



Access intercom  
AHT 870-0 W  
200042021-00

## Productomschrijving

Access intercom met deuropenertoets en 7 verdere toetsen met 2-kleurige status-LED. Alle toetsen zijn vrij programmeerbaar. De display toont het grafische menu oppervlak, maar geen camerabeeld. Upgrade naar volwaardig videostation mogelijk.

Met de functies bellen, spreken, deur openen, licht, afstand schakelen en oproepblokkering. Door aanschaf van de AUV 870-... kunt u de AHT 870-... in een volwaardig video binnenapparaat veranderen.

Prestatiekenmerken:

- Display 8,8 cm
- Ingang voor de etage-oproep
- Uitgang vrij programmeerbaar
- Oproeponderscheid van deuroproep, etage-oproep en interne oproep
- Schakelfuncties
- Statusmeldingen
- Met tafelaccessoire AZTV 870-... als tafelapparaat inzetbaar

## Technische gegevens

Gebruiksspanning:	PoE volgens 802.3af
Omgevingstemperatuur:	+5 °C tot +40 °C
Afmetingen (mm) B x H x D:	106 x 278 x 51

## Artikelinformatie

Artikelaanduiding	Artikelomschrijving	Kleur/Materiaal	KG	Artikelnr.
AHT 870-0 W	Access intercom	Wit	F	200042021-00

## Accessoires

Artikelaanduiding	Artikelomschrijving	Kleur/Materiaal	KG	Artikelnr.
AUV 870-0 T	Access update video	Wit	F	200087907-00
AZA 870-0 W	Access accessoire opbouw	Wit	F	200044478-00
AZIO 870-0	Access input-/output-accessoire	Overige	F	200041846-00
AZTV 870-0 W	Access Tafelaccessoire	Wit	F	200044477-00
HH 800-0	Gehoorapparaat compatibele hoorn	Wit	E	200087165-00



Access intercom  
AHT 870-0 W

200042021

Pagina 2

---

## Onderdelen

---

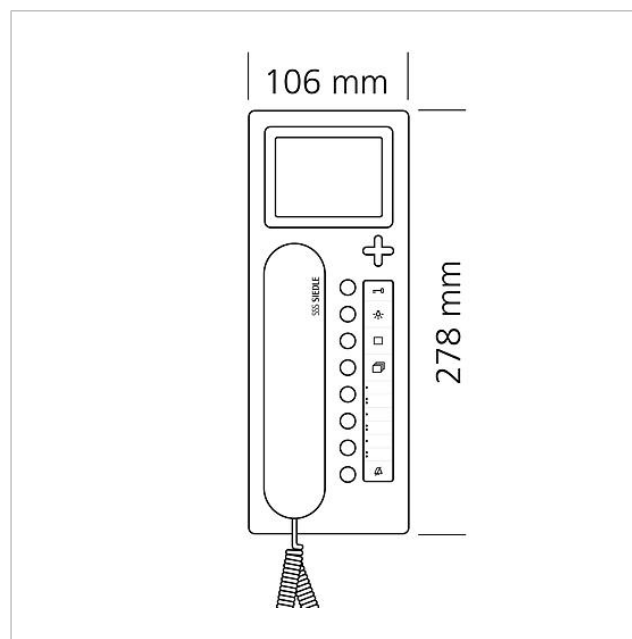
<b>Artikelaanduiding</b>	<b>Artikelomschrijving</b>	<b>Kleur/Materiaal</b>	<b>KG</b>	<b>Artikelnr.</b>
BTC/BTCV 850-..., HTC/HTCV 811-..., HT/HTV 840-...	Kijkglas	Glashelder	E	200029578-00
BTCV 850-...	Beletteringsinleg voor toetsenfunctie	Wit	E	200029576-00
HT 811/840/850/870-... W	Hoorn met spiraalsnoer	Wit	E	200029573-00

Access intercom

AHT 870-0 W

200042021

Pagina 3





Access intercom  
AHT 870-0 W

200042021

Pagina 4

AHT 870-0 Access intercom	Productinformatie	1,7 MB	downloaden
AHT/AHTV 870-0 Access intercom	Gebruikershandleiding	3,9 MB	downloaden
AHT 870-..., AHTV 870-0	Conformiteitsverklaring	858 kB	downloaden
Access Professional 5.1 (DE)	Inbedrijfname handleiding	2,2 MB	downloaden
Access Professional 5.0 (DE)	Inbedrijfname handleiding	2,1 MB	downloaden
	Inbedrijfname handleiding	2,4 MB	downloaden
	Planning en installatie	1,3 MB	downloaden
	Inbedrijfname handleiding	2,3 MB	downloaden
Access Professional 6.0 (DE)	Inbedrijfname handleiding	2,3 MB	downloaden
	Extra informatie	140 kB	downloaden
	Systeemhandboek	6,6 MB	downloaden
	Systeemhandboek	6,7 MB	downloaden
	Beletteringsservice	0 Bytes	downloaden