

Access svartelefon  
AHT 870-0 W  
200042021-00



## Produktbeskrivelse

Access-svartelefon med døråbnertast og 7 andre taster med 2-farvet status-LED. Alle taster kan frit programmeres. Displayet viser den grafiske menuoverflade, men ikke noget kamerabillede. Opgradering til fuldgældig videostation mulig.

Med funktionerne opkald, tale, døråbning, lys, fjernstyring og opkaldsspærring. Ved at købe AUV 870-... kan du omdanne AHT 870-... til en fuldgældig indendørs videoenhed.

Specifikationer:

- Display 8,8 cm
- Indgang til etagekald
- Udgang kan programmeres frit
- Opkaldsdifferentiering mellem dørkald, etagekald og internt opkald
- Koblingsfunktioner
- Statusmeddelelser
- Kan med bordtilbehør AZTV 870-... anvendes som bordmodel

## Tekniske specifikationer

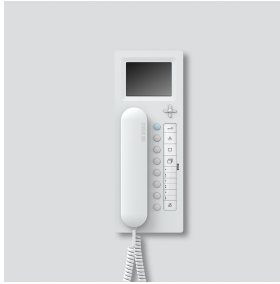
Driftsspænding:	PoE i henhold til 802.3af
Omgivelsestemperatur:	+5 °C til +40 °C
Mål (mm) b x h x d:	106 x 278 x 51

## Artikelinformationer

Artikler-betegnelse	Varebeskrivelse	Farve	KG	Varenr.
AHT 870-0 W	Access svartelefon	Hvid	F	200042021-00

## Tilbehør

Artikler-betegnelse	Varebeskrivelse	Farve	KG	Varenr.
AUV 870-0 T	Access aktualisering video	Hvid	F	200087907-00
AZA 870-0 W	Access frembygningstilbehør	Hvid	F	200044478-00
AZIO 870-0	Access Input-/Output-tilbehør	Diverse	F	200041846-00
AZTV 870-0 W	Access Tafelaccessoire	Hvid	F	200044477-00
HH 800-0	Telefonrør, der er kompatibel med høreapparater	Hvid	E	200087165-00



Access svartelefon  
AHT 870-0 W

200042021

Side 2

---

## Reserve dele

---

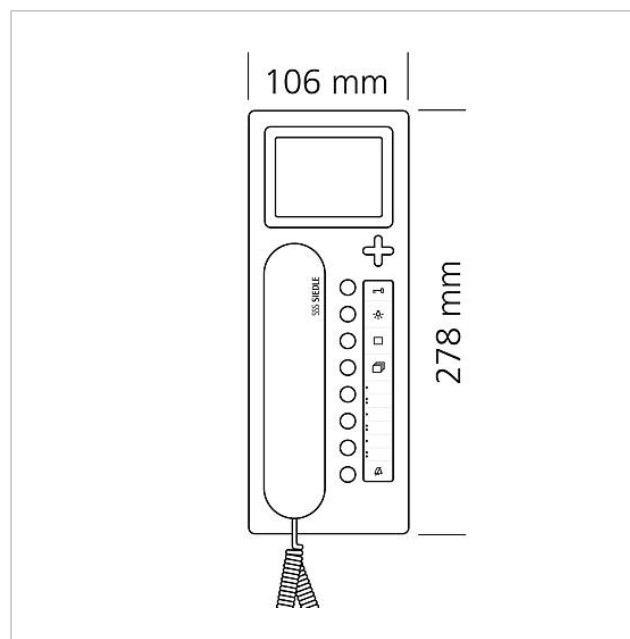
Artikler-betegnelse	Varebeskrivelse	Farve	KG	Varenr.
BTC/BTCV 850-..., HTC/HTCV 811-..., HT/HTV 840-...	Vindue	Glasklar	E	200029578-00
BTCV 850-...	Tekstfelt til tastefunktioner	Hvid	E	200029576-00
HT 811/840/850/870-... W	Telefonrør med spiralsnøre	Hvid	E	200029573-00

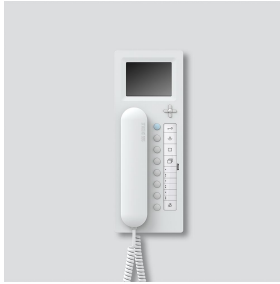


Access svartelefon  
AHT 870-0 W

200042021

Side 3





Access svartelefon  
AHT 870-0 W

200042021

Side 4

---

AHT 870-0 Access svartelefon	Produktinformation	1,4 MB	download
AHT/AHTV 870-0 Access svartelefon	Betjeningsvejledning	3,9 MB	download
AHT 870-..., AHTV 870-0	Overensstemmelseserklæring	858 kB	download
	Programmeringsvejledning	2 MB	download
	Planlægning og installation	1,3 MB	download
	Ekstra information	109 kB	download
	Systemhåndbog	8,3 MB	download
	Skriftservice	0 Bytes	download