



Access Haustelefon
Video
AHTV 870-0 WH/S
200041946-00

Produktbeschreibung

Access Haustelefon Video mit Türöffnertaste sowie 7 weiteren Tasten mit 2-farbiger Status-LED. Alle Tasten sind frei programmierbar. Das Display zeigt das Kamerabild und die grafische Menüoberfläche.

Mit den Funktionen Rufen, Sprechen, Sehen, Türöffnen, Licht, Fernschalten und Anruf Sperre.

Leistungsmerkmale:

- Display 8,8 cm
- Eingang für den Etagenruf
- Ausgang frei programmierbar
- Rufunterscheidung von Türruf, Etagenruf und Internruf
- Schaltfunktionen
- Statusmeldungen
- Bildspeicherfunktion
- eingebaute 5-Wege-Steuertaste
- mit Tischzubehör AZTV 870-... als Tischgerät einsetzbar

Technische Daten

Betriebsspannung:	PoE nach 802.3af
Umgebungstemperatur:	+5 °C bis +40 °C
Abmessungen (mm) B x H x T:	106 x 278 x 51

Artikelinformationen

Artikel-Bezeichnung	Artikelbeschreibung	Farbe	KG	Artikel-Nr.
AHTV 870-0 WH/S	Access Haustelefon Video	Weiß-Hochglanz/Schwarz	F	200041946-00

Zubehör

Artikel-Bezeichnung	Artikelbeschreibung	Farbe	KG	Artikel-Nr.
AZA 870-0 S	Access Aufputz-Zubehör	Schwarz	F	200041779-00
AZIO 870-0	Access Input-/Output-Zubehör	Sonstiges	F	200041846-00
AZTV 870-0 S	Access-Tischzubehör	Schwarz	F	200041336-00

Ersatzteile

Access Haustelefon
Video
AHTV 870-0 WH/S

200041946

Seite 2



Artikel-Bezeichnung	Artikelbeschreibung	Farbe	KG	Artikel-Nr.
BTC/BTCV 850-..., HTC/HTCV 811-..., HT/HTV 840-...	Sichtscheibe	Glasklar	E	200029578-00
BTCV 850-...	Schrifteinlage für Tastenfunktionen	Weiß	E	200029576-00
HT 811/840/850/870-... S	Hörer mit Federzugschnur	Schwarz	E	200029894-00

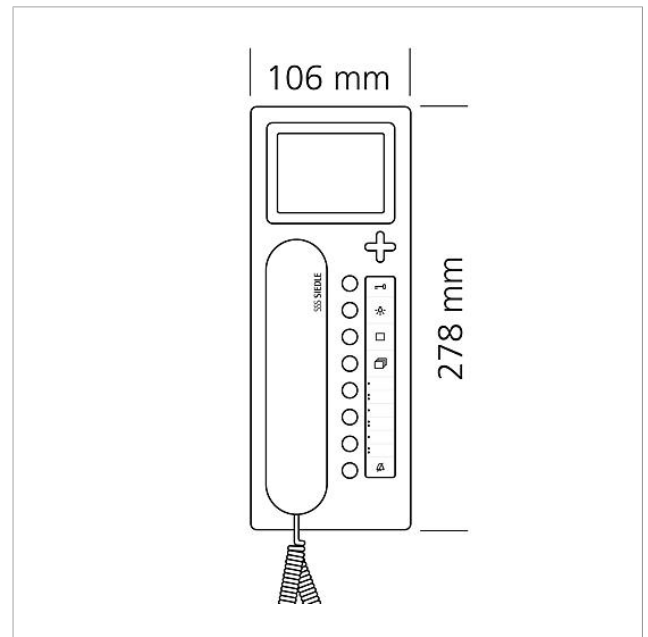
Access Haustelefon
Video
AHTV 870-0 WH/S

200041946

Seite 3



Zeichnungen / Montage





Access Haustelefon
Video
AHTV 870-0 WH/S

200041946

Seite 4

Weitere Dokumente

AHTV 870-0 Access Haustelefon Video	Produktinformation	1,4 MB	herunterladen
AHT/AHTV 870-0 Access Haustelefon	Bedienungsanleitung	3,9 MB	herunterladen
AHT 870-..., AHTV 870-0 Access Haustelefon, Access Haustelefon Video	Konformitätserklärung	858 kB	herunterladen
REACH und RoHs Konformität	Zusatzinformation	140 kB	herunterladen
Beschriftungsvorlage Innenstationen	Beschriftungsservice	0 Bytes	herunterladen