

Videocitofono Access
AHTV 870-0 SH/S

200041945-00



Descrizione del prodotto

Citofono di sistema Access video con tasto apriporta e altri 7 tasti con LED di stato a 2 colori. Tutti i tasti sono liberamente programmabili. Il display mostra l'immagine della telecamera e l'interfaccia grafica del menu.

Con le funzioni chiamata, conversazione, video, apriporta, luce, commutazione a distanza e blocco di chiamata. Prestazioni:

- Display da 8,8 cm
- Ingresso per chiamata dal piano
- Uscita liberamente programmabile
- Tono di chiamata differenziato per chiamata dal posto esterno, chiamata dal piano e chiamata interna
- Funzioni di commutazione
- Messaggi di stato
- Funzione di videomemoria
- Tasto di comando a 5 vie integrato
- Con l'accessorio da tavolo AZTV 870-... utilizzabile come apparecchio da tavolo

Dati tecnici

Tensione d'esercizio:	PoE secondo 802.3af
Temperatura ambiente:	da +5 °C a +40 °C
Dimensioni (mm) Larg. x Alt. x Prof.:	106 x 278 x 51

Informazioni sugli articoli

Articolo	Descrizione articolo	Colore	KG	Codice
AHTV 870-0 SH/S	Videocitofono Access	Nero ultra lucido/nero	F	200041945-00

Accessori

Articolo	Descrizione articolo	Colore	KG	Codice
AZA 870-0 S	Accessorio per montaggio appoggio muro Access	Nero	F	200041779-00
AZIO 870-0	Accessorio input/output Access	Altro	F	200041846-00
AZTV 870-0 S	Accessorio da tavolo Access	Nero	F	200041336-00



Videocitofono Access
AHTV 870-0 SH/S

200041945

Pagina 2

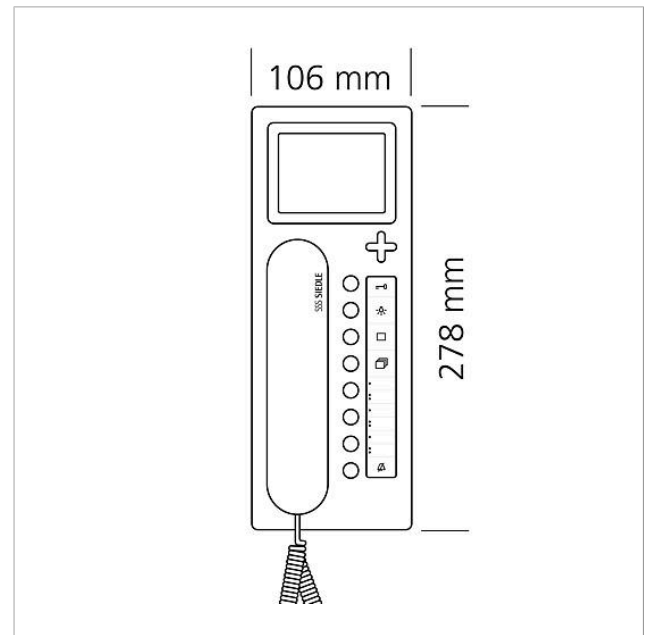
Pezzi di ricambio

Articolo	Descrizione articolo	Colore	KG	Codice
BTC/BTCV 850-..., HTC/HTCV 811-..., HT/HTV 840-...	Pannello trasparente	Trasparentissimo	E	200029578-00
BTCV 850-...	Inserto diciture per funzioni dei tasti	Bianco	E	200029576-00
HT 811/840/850/870-... S	Cornetta con cordone elastico	Nero	E	200029894-00

Videocitofono Access
AHTV 870-0 SH/S

200041945

Pagina 3





Videocitofono Access
AHTV 870-0 SH/S

200041945

Pagina 4

AHTV 870-0 Videocitofono Access	Opuscolo informativo sul prodotto	1,4 MB	scaricare
AHT/AHTV 870-0 Citofono di sistema Access	Istruzioni per l'uso	3,9 MB	scaricare
AHT 870-..., AHTV 870-0	Dichiarazione di conformità	858 kB	scaricare
REACH Information	Informazioni supplementari	824 kB	scaricare
	Servizio di realizzazione delle scritte	1,7 MB	scaricare