

Accessoire pièce de
terre
ZE/STL 168 x 168
200041025-00

Description du produit

Accessoire pièce de terre pour colonnes de communication isolées en 168 x 168, en acier galvanisé à chaud robuste, avec conduite à câbles intérieure et collerette au sol avec écrous soudés pour la fixation de la plaque de sol de la colonne de communication.

Caractéristiques techniques

Dimensions (mm) l x H x P : 180 x 500 x 200

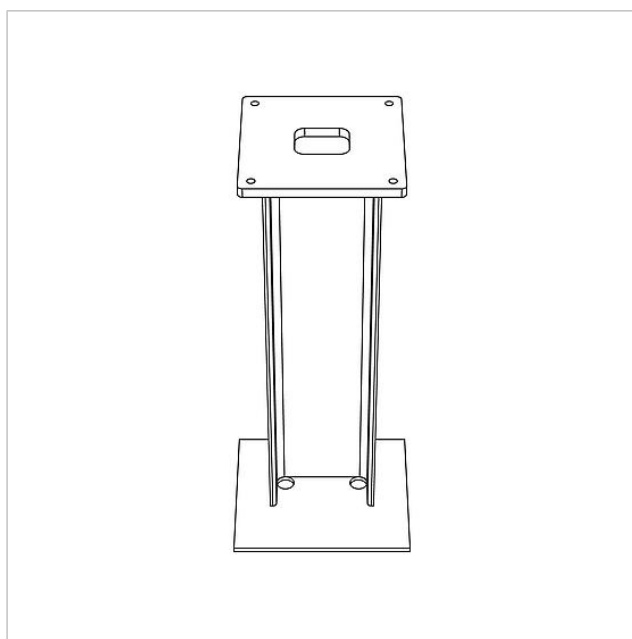
Informations articles

Référence	Désignation	Couleur / Finition	GC (groupe de condition)	Code article
ZE/STL 168 x 168	Accessoire pièce de terre	Divers	D	200041025-00

Accessoire pièce de
terre
ZE/STL 168 x 168

200041025

Page 2





Accessoire pièce de
terre
ZE/STL 168 x 168

200041025

Page 3

Accessoire pièce de terre	Information produit	681 kB	télécharger
ZE/STL168 ou ZE/STL 462 Instructions de montage Pièce de terre	Information produit	429 kB	télécharger
	Déclaration de conformité	140 kB	télécharger
	Information complémentaire	140 kB	télécharger