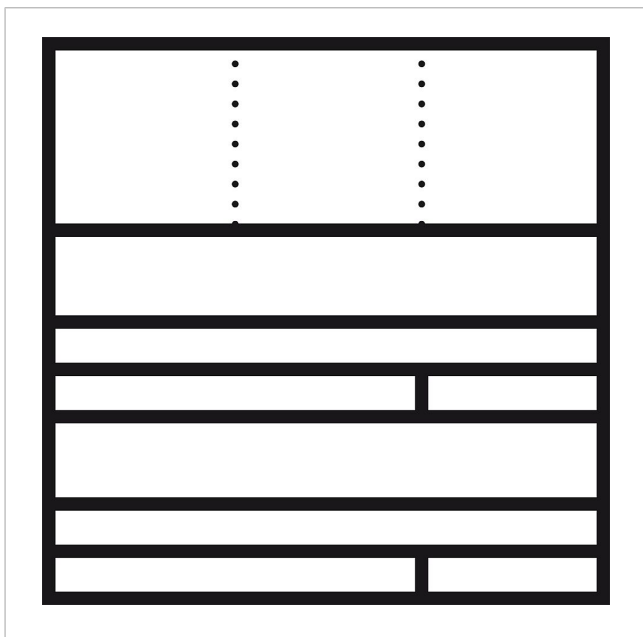


Ruimtebesparende
opbouwbriefbus
RGA 611-2/1-0 SM

200023262-00



Productomschrijving

Opbouwbehuizing met 2 geïntegreerde ruimtebesparende brievenbussen met uitname aan de voorzijde. Uitstekend geschikt, om meerdere ruime brievenbussen op een kleine ruimte onder te brengen. 1 additioneel vak voor de opname van 3 functiemodules zoals bijv. deurluidsprekermodule.

Technische gegevens

Afmetingen (mm) B x H x D: 331 x 331 x 400
Gewicht (kg): 17.2

Artikelinformatie

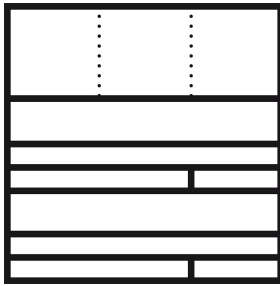
Artikelaanduiding	Artikelomschrijving	Kleur/Materiaal	KG	Artikelnr.
RGA 611-2/1-0 SM	Ruimtebesparende opbouwbriefbus	Zilver-metallic	B	200023262-00

Accessoires

Artikelaanduiding	Artikelomschrijving	Kleur/Materiaal	KG	Artikelnr.
MA/RG 611-0	Montage-adapter	Overige	B	200018415-00
Vario 611 SM	Lakstift	Zilver-metallic	0	210007117-00

Onderdelen

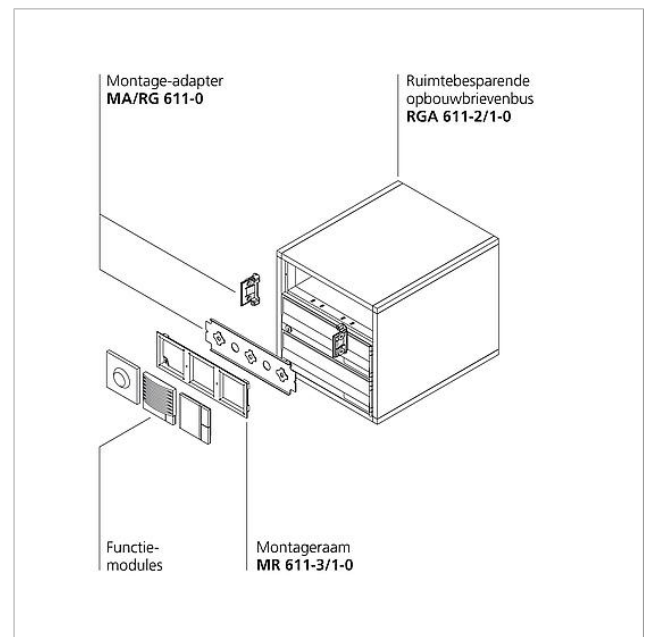
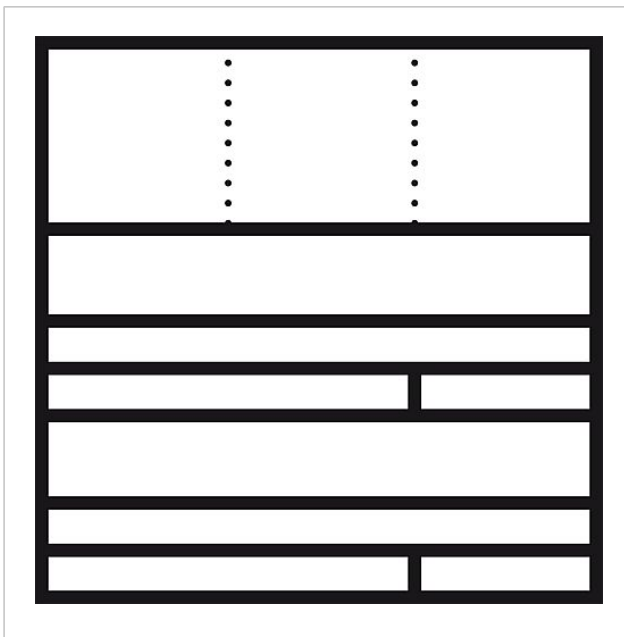
Artikelaanduiding	Artikelomschrijving	Kleur/Materiaal	KG	Artikelnr.
BKV/RGA/RGF 611-...	Vervangingslot	Overige	E	200029520-00
RGA/RGF 611-...	Naambordje compleet	Glashelder	E	200029521-00
RGA/RGF 611-3/1 SM	Briefinworpklep met uitnamedeur	Zilver-metallic	E	210006030-00

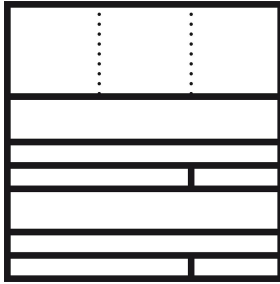


Ruimtebesparende
opbouwbriefenbus
RGA 611-2/1-0 SM

200023262

Pagina 2





Ruimtebesparende
opbouwbriefbus
RGA 611-2/1-0 SM

200023262

Pagina 3

RGA 611-... Ruimtebesparende opbouwbriefbus

Aanwijzingen en tips voor onderhoud en reiniging

Productinformatie

459 kB

downloaden

Productinformatie

327 kB

downloaden

Conformiteitsverklaring

140 kB

downloaden

Extra informatie

109 kB

downloaden