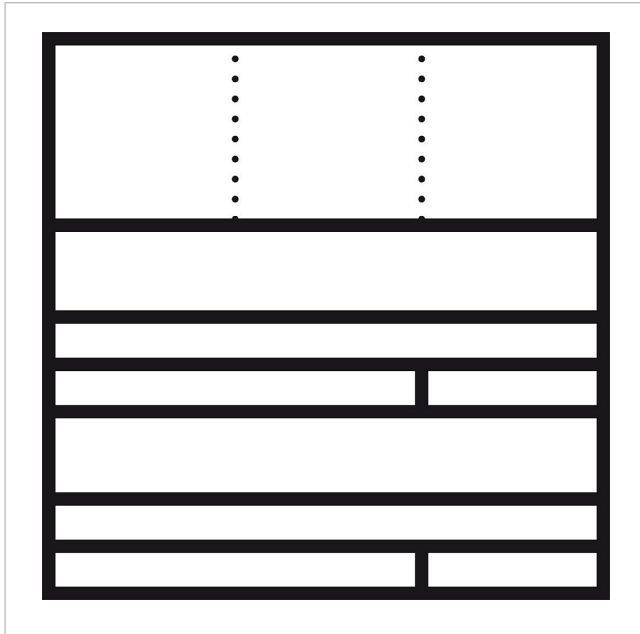


Raumspar-Briefkasten
Aufputz
RGA 611-2/1-0 SM
200023262-00



Produktbeschreibung

Aufputzgehäuse mit 2 integrierten Raumspar-Briefkästen mit frontseitiger Entnahme. Hervorragend geeignet, um mehrere geräumige Briefkästen auf kleinem Raum unterzubringen. 1 zusätzliches Fach zur Aufnahme von 3 Funktionsmodulen wie z. B. Türlautsprecher-Modul.

Technische Daten

Abmessungen (mm) B x H x T: 331 x 331 x 400
Gewicht (kg): 17.2

Artikelinformationen

Artikel-Bezeichnung	Artikelbeschreibung	Farbe	KG	Artikel-Nr.
RGA 611-2/1-0 SM	Raumspar-Briefkasten Aufputz	Silber-Metallic	B	200023262-00

Zubehör

Artikel-Bezeichnung	Artikelbeschreibung	Farbe	KG	Artikel-Nr.
MA/RG 611-0	Montageadapter	Sonstiges	B	200018415-00
Vario 611 SM	Lackstift	Silber-Metallic	0	210007117-00

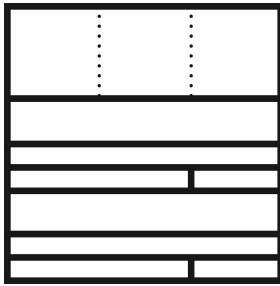
Ersatzteile

Artikel-Bezeichnung	Artikelbeschreibung	Farbe	KG	Artikel-Nr.
BKV/RGA/RGF 611-...	Schloss	Sonstiges	E	200029520-00
RGA/RGF 611-...	Namensschild komplett	Glasklar	E	200029521-00
RGA/RGF 611-3/1 SM	Briefeinwurfklappe mit Entnahmetür	Silber-Metallic	E	210006030-00

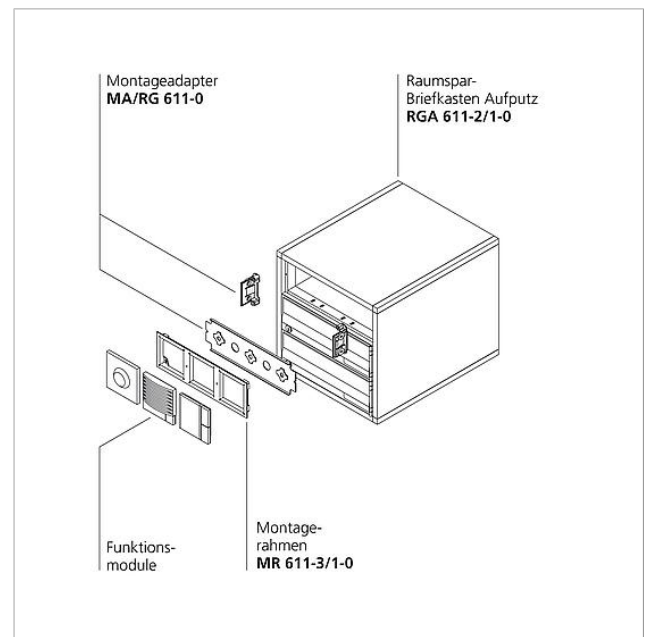
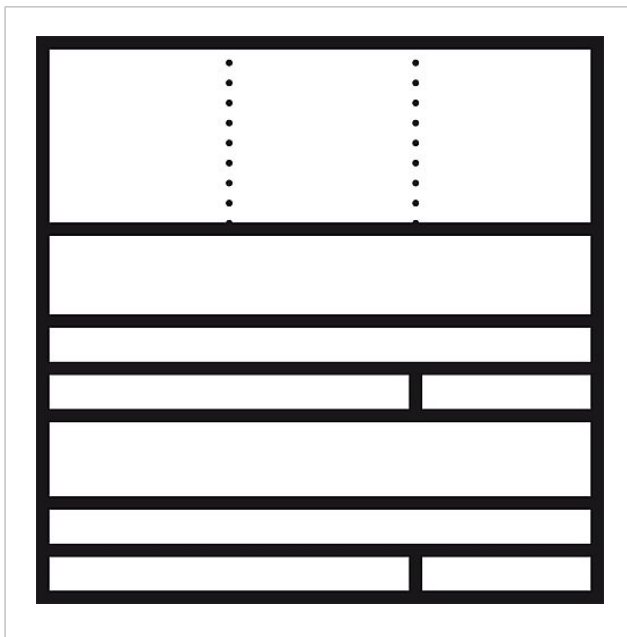
Raumspars-Briefkasten
Aufputz
RGA 611-2/1-0 SM

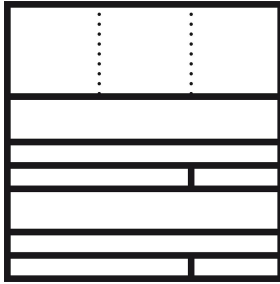
200023262

Seite 2



Zeichnungen / Montage





Raumspär-Briefkasten
Aufputz
RGA 611-2/1-0 SM

200023262

Seite 3

Weitere Dokumente

RGA 611-... Raumspär-Briefkasten Aufputz	Produktinformation	459 kB	herunterladen
Hinweise und Tipps zur Pflege und Reinigung	Produktinformation	327 kB	herunterladen
Allgemeine Konformitätserklärung	Konformitätserklärung	140 kB	herunterladen
REACH und RoHs Konformität	Zusatzinformation	140 kB	herunterladen