

Cassetta per lettere
salvaspazio da montare
a parete
RGA 611-2/1-0 W

200023260-00

Descrizione del prodotto

Scatola appoggio muro con 2 cassette per le lettere salvaspazio integrate con prelievo frontale. Particolarmente ideale per alloggiare più cassette per le lettere molto capienti in uno spazio ridotto. 1 ulteriore scomparto per alloggiare 3 moduli funzione, ad es. modulo porter.

Dati tecnici

Dimensioni (mm) Larg. x Alt. x Prof.: 331 x 331 x 400
Peso (kg): 17.2

Informazioni sugli articoli

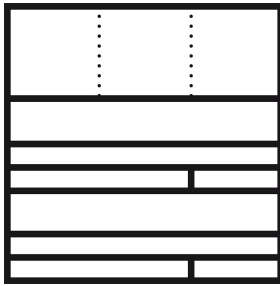
Articolo	Descrizione articolo	Colore/Materiale	KG	Codice
RGA 611-2/1-0 W	Cassetta per lettere salvaspazio da montare a parete	Bianco	B	200023260-00

Accessori

Articolo	Descrizione articolo	Colore/Materiale	KG	Codice
MA/RG 611-0	Accessorio di montaggio	Altro	B	200018415-00
Vario 611 W	Vernice per riparazioni	Bianco	0	210007116-00

Pezzi di ricambio

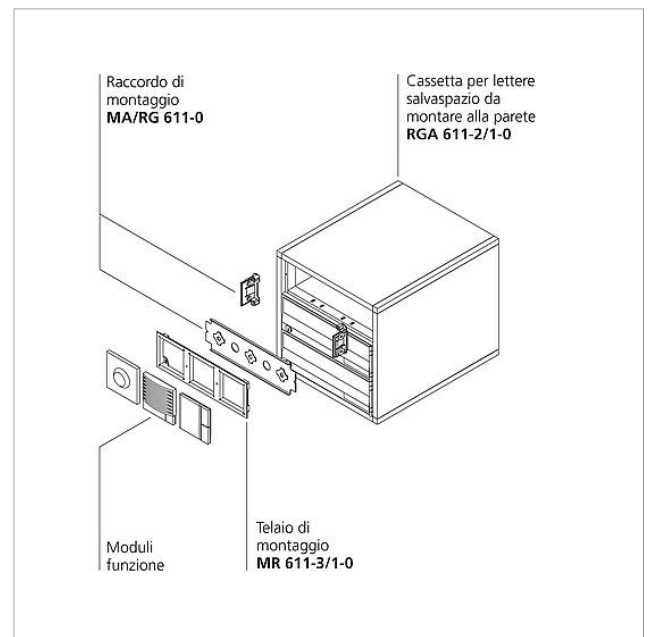
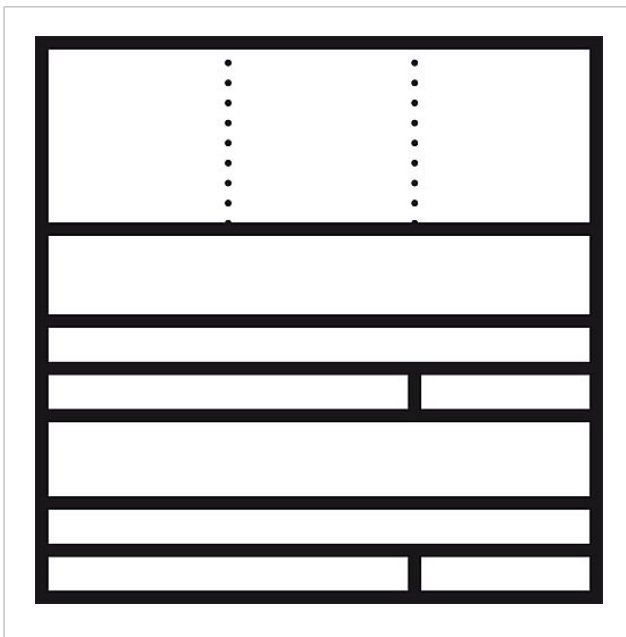
Articolo	Descrizione articolo	Colore/Materiale	KG	Codice
BKV/RGA/RGF 611-...	Serratura di ricambio	Altro	E	200029520-00
RGA/RGF 611-...	Targhetta portanome completa	Trasparentissimo	E	200029521-00
RGA/RGF 611-3/1 W	Ribaltina della buca delle lettere con sportello di prelievo	Bianco	E	210006031-00

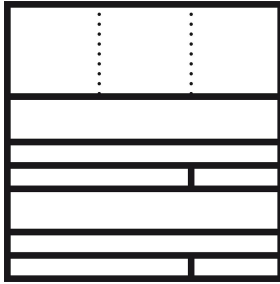


Cassetta per lettere
salvaspazio da montare
a parete
RGA 611-2/1-0 W

200023260

Pagina 2





Cassetta per lettere
salvaspazio da montare
a parete
RGA 611-2/1-0 W

200023260

Pagina 3

RGA 611-... Cassetta per lettere salvaspazio da montare a parete	Opuscolo informativo sul prodotto	459 kB	scaricare
Indicazioni e consigli per la manutenzione e pulizia	Opuscolo informativo sul prodotto	327 kB	scaricare
	Dichiarazione di conformità	140 kB	scaricare
	Informazioni supplementari	109 kB	scaricare