

Boîtes aux lettres à faible encombrement en saillie
RGA 611-2/1-0 W

200023260-00

Description du produit

Boîtier en saillie avec 2 boîtes aux lettres à faible encombrement intégrées, avec prélèvement en façade. Convient parfaitement bien pour loger plusieurs boîtes aux lettres spacieuses sur une petite zone. 1 casier complémentaire pour recevoir 3 modules de fonctions tels que, p. ex., le module platine de rue.

Caractéristiques techniques

Dimensions (mm) l x H x P : 331 x 331 x 400
Poids (kg) : 17.2

Informations articles

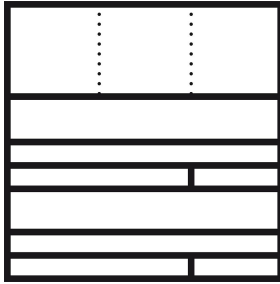
Référence	Désignation	Couleur / Finition	GC (groupe de condition)	Code article
RGA 611-2/1-0 W	Boîtes aux lettres à faible encombrement en saillie	Blanc	B	200023260-00

Accessoires

Référence	Désignation	Couleur / Finition	GC (groupe de condition)	Code article
MA/RG 611-0	Adaptateur de montage	Divers	B	200018415-00
Vario 611 W	Stylo de retouche	Blanc	0	210007116-00

Pièces détachées

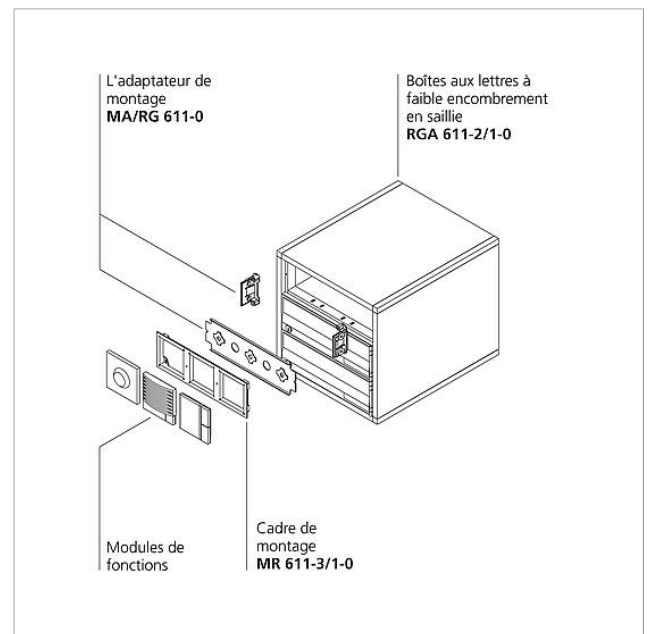
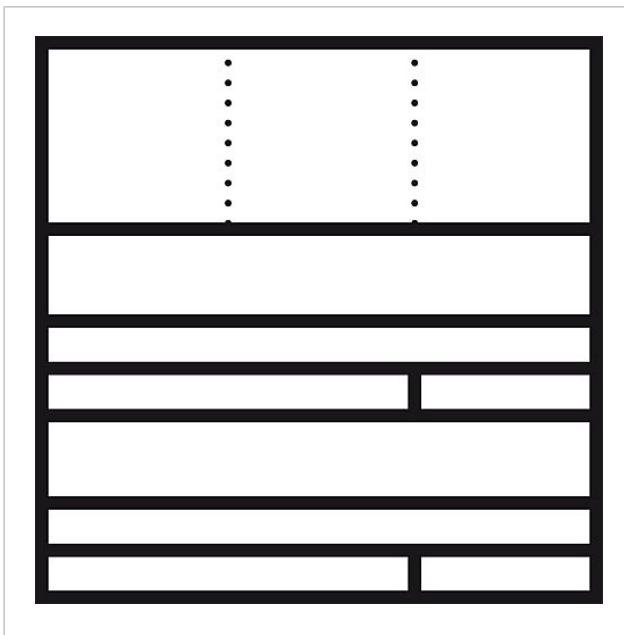
Référence	Désignation	Couleur / Finition	GC (groupe de condition)	Code article
BKV/RGA/RGF 611-...	Serrure de rechange	Divers	E	200029520-00
RGA/RGF 611-...	Plaquette de nom complète	Transparent	E	200029521-00
RGA/RGF 611-3/1 W	Clapet d'introduction du courrier avec porte de prélèvement	Blanc	E	210006031-00

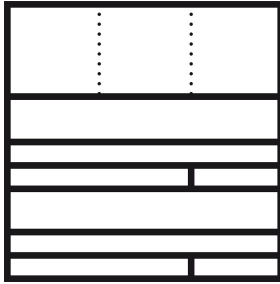


Boîtes aux lettres à faible encombrement en saillie
RGA 611-2/1-0 W

200023260

Page 2





Boîtes aux lettres à
faible encombrement
en saillie
RGA 611-2/1-0 W

200023260

Page 3

RGA 611-... Boîtes aux lettres à faible encombrement en saillie	Information produit	459 kB	télécharger
Consignes et conseils pour l'entretien et le nettoyage	Information produit	327 kB	télécharger
	Déclaration de conformité	140 kB	télécharger
	Information complémentaire	109 kB	télécharger