

Freistehender  
Briefkasten mit  
Standrohren  
BG/SR 611-8/9-0 SM

200023192-00

---

## Produktbeschreibung

Freistehender Briefkasten mit Standrohren zur Aufnahme von 4 Briefkasten- oder Ablagefachmodulen. 8 Modulplätze zur Aufnahme von Infoschild-Modulen, Flächenleuchten und Funktionsmodulen im oberen Teil. Sprechmodul und weitere Funktionsmodule im ergonomisch leicht zu bedienenden Bereich. Aluminiumprofil mit Bodenflansch. Briefkasten-Gehäuse mit Aluminium-Rückwand komplett beschichtet bzw. lackiert. Komplett mit Briefkasten-Gehäuse, Standrohren und Bodenflansch mit Befestigungszubehör wie Schwerlastdübel etc.

---

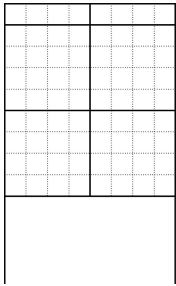
## Technische Daten

Abmessungen (mm) B x H x T:

1047 x 1344 x 150

Gewicht (kg):

46.47

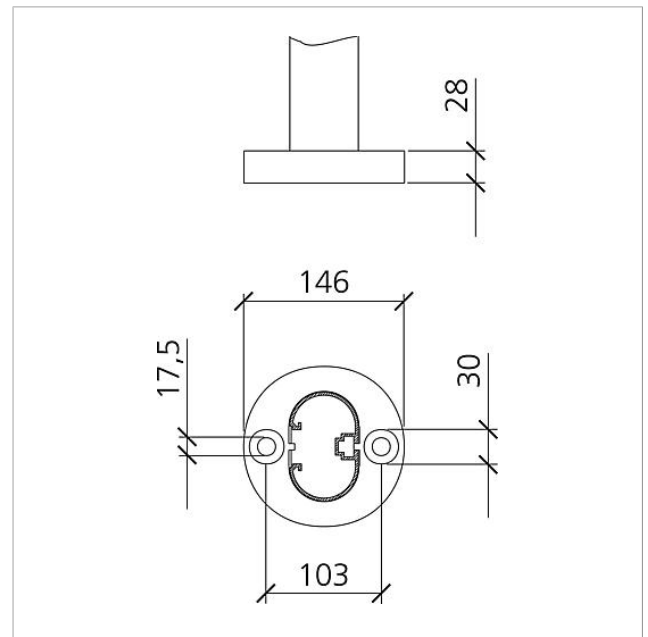
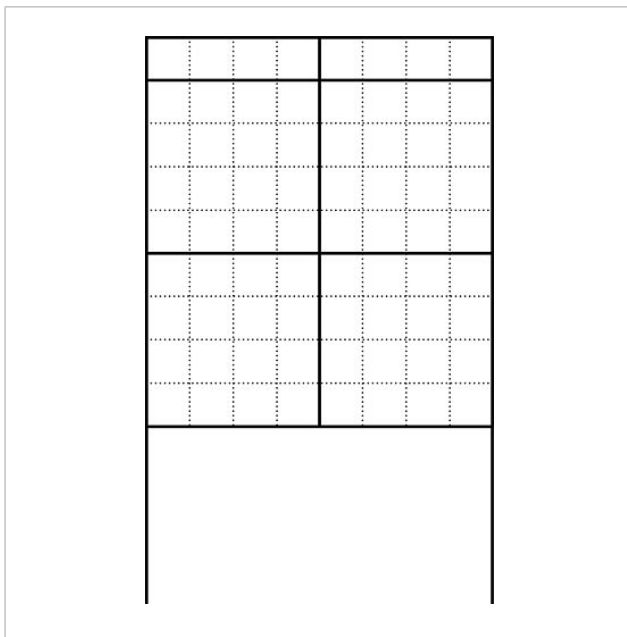


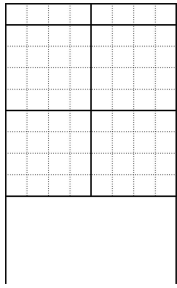
Freistehender  
Briefkasten mit  
Standrohren  
BG/SR 611-8/9-0 SM

200023192

Seite 2

## Zeichnungen / Montage





Freistehender  
Briefkasten mit  
Standrohren  
BG/SR 611-8/9-0 SM

200023192

Seite 3

---

## Weitere Dokumente

---

BG/SR 611-... Freistehender Briefkasten mit Standrohren	Produktinformation	1,3 MB	herunterladen
Allgemeine Konformitätserklärung	Konformitätserklärung	140 kB	herunterladen
REACH und RoHs Konformität	Zusatzinformation	140 kB	herunterladen