

Boîte aux lettres sur  
pieds  
BG/SR 611-4/6-0 SM  
200023142-00

## Description du produit

Boîte aux lettres isolée avec piètements pour recevoir un module de boîte aux lettres ou de casier de dépôt. 8 casiers à modules pour recevoir des modules de plaquettes d'information, des lampes à rayonnement et des modules de fonctions dans la partie supérieure. Module interphonique et autres modules de fonctions dans la zone ergonomiquement facile à utiliser. Profilé en aluminium avec bride de fixation au sol. Boîtier de boîte aux lettres avec paroi arrière en aluminium, entièrement revêtu ou peint. Avec boîtier de boîte aux lettres, piètements et bride de fixation au sol avec accessoires de fixation tels que chevilles pour charges lourdes, etc.

## Caractéristiques techniques

Dimensions (mm) l x H x P : 647 x 1344 x 150  
Poids (kg) : 19.13

## Informations articles

Référence	Désignation	Couleur / Finition	GC (groupe de condition)	Code article
BG/SR 611-4/6-0 SM	Boîte aux lettres sur pieds	Argent métallisé	B	200023142-00

## Accessoires

Référence	Désignation	Couleur / Finition	GC (groupe de condition)	Code article
MA/BG 611-0	Adaptateur de montage	Argent	B	200018404-00
Vario 611 SM	Stylo de retouche	Argent métallisé	0	210007117-00
ZE/SR 611-0	Accessoire pièce de terre	Divers	B	200018934-00
ZVM/KSA 611-0	Accessoire manchon de liaison	Gris	C	200021207-00

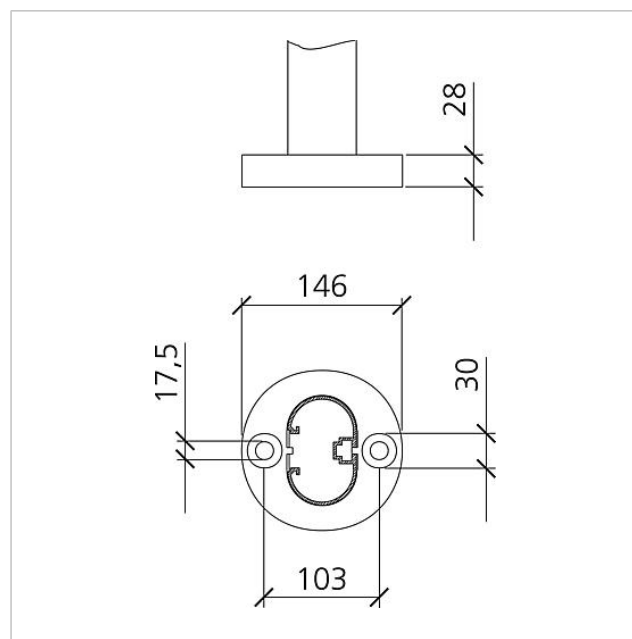
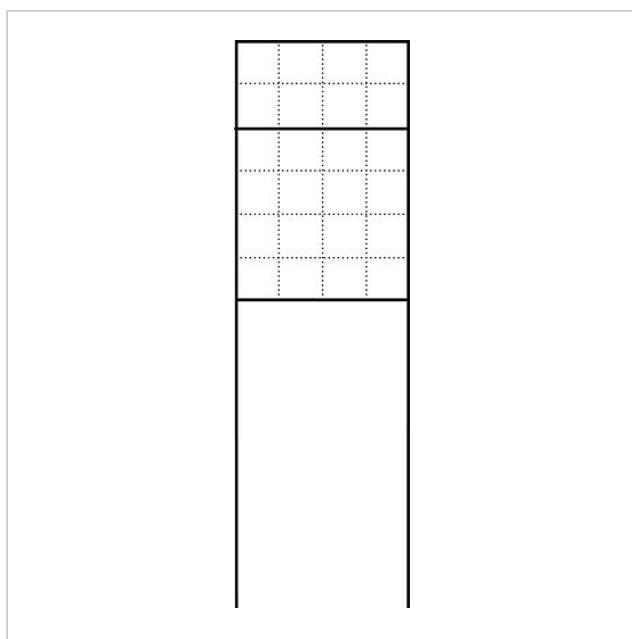
## Pièces détachées

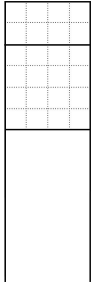
Référence	Désignation	Couleur / Finition	GC (groupe de condition)	Code article
KS/KSF/KSFB/SR 61x-... SM	Capot cache-vis	Argent métallisé	E	210005311-00

Boîte aux lettres sur  
pieds  
BG/SR 611-4/6-0 SM

200023142

Page 2





Boîte aux lettres sur  
pieds  
BG/SR 611-4/6-0 SM

200023142

Page 3

---

BG/SR 611-... Boîte aux lettres sur pieds

Information produit

1,3 MB

[télécharger](#)

Déclaration de conformité

140 kB

[télécharger](#)

Information complémentaire

140 kB

[télécharger](#)