

Boîte aux lettres sur
pieds
BG/SR 611-4/5-0 SM
200023137-00

Description du produit

Boîte aux lettres isolée avec piètements pour recevoir un module de boîte aux lettres ou des modules de casiers de dépôt. 4 casiers à modules pour recevoir des modules de plaquettes d'information, des lampes à rayonnement et des modules de fonctions dans la partie supérieure. Module interphonique et autres modules de fonctions dans la zone ergonomiquement facile à utiliser. Profilé en aluminium avec bride de fixation au sol. Boîtier de boîte aux lettres avec paroi arrière en aluminium, entièrement revêtu ou peint. Avec boîtier de boîte aux lettres, piètements et bride de fixation au sol avec accessoires de fixation tels que chevilles pour charges lourdes, etc.

Caractéristiques techniques

Dimensions (mm) l x H x P : 647 x 1344 x 150
Poids (kg) : 18.85

Informations articles

| Référence | Désignation | Couleur | GC (groupe de condition) | Code article |
|--------------------|-----------------------------|------------------|--------------------------|--------------|
| BG/SR 611-4/5-0 SM | Boîte aux lettres sur pieds | Argent métallisé | B | 200023137-00 |

Accessoires

| Référence | Désignation | Couleur | GC (groupe de condition) | Code article |
|---------------|-------------------------------|------------------|--------------------------|--------------|
| MA/BG 611-0 | Adaptateur de montage | Argent | B | 200018404-00 |
| Vario 611 SM | Stylo de retouche | Argent métallisé | 0 | 210007117-00 |
| ZE/SR 611-0 | Accessoire pièce de terre | Divers | B | 200018934-00 |
| ZVM/KSA 611-0 | Accessoire manchon de liaison | Gris | C | 200021207-00 |

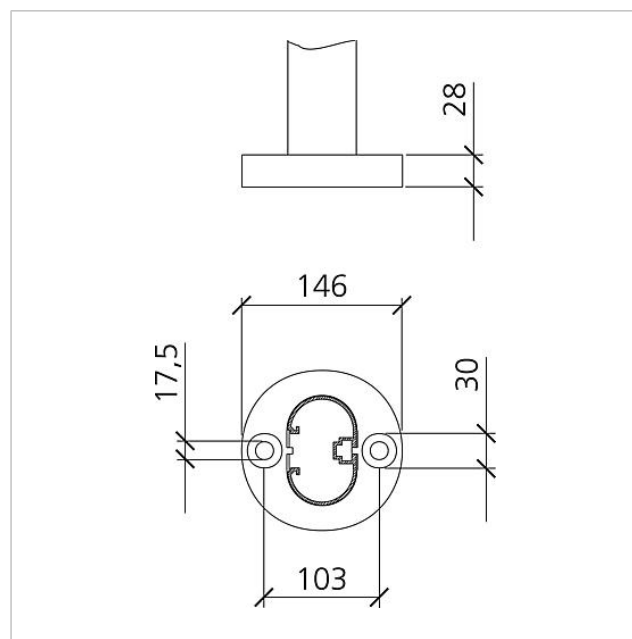
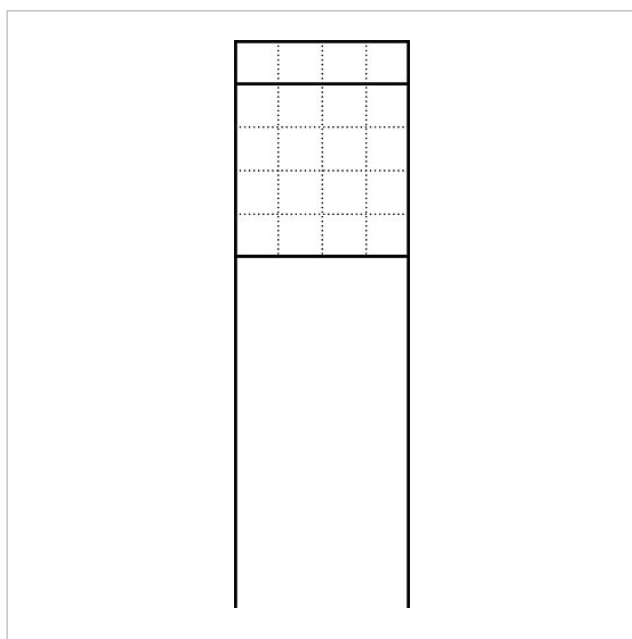
Pièces détachées

| Référence | Désignation | Couleur | GC (groupe de condition) | Code article |
|---------------------------|-----------------|------------------|--------------------------|--------------|
| KS/KSF/KSFB/SR 61x-... SM | Capot cache-vis | Argent métallisé | E | 210005311-00 |

Boîte aux lettres sur
pieds
BG/SR 611-4/5-0 SM

200023137

Page 2





Boîte aux lettres sur
pieds
BG/SR 611-4/5-0 SM

200023137

Page 3

BG/SR 611-... Boîte aux lettres sur pieds

Information produit

1,3 MB

[télécharger](#)

Déclaration de conformité

140 kB

[télécharger](#)

Information complémentaire

420 kB

[télécharger](#)