

Boîtier encastrable
GU 611-4/1-0

200016704-00



Description du produit

Boîtier encastrable en plastique robuste pour la fixation du cadre de montage MR 611-4/1-0 à l'aide de vis de serrage rapide.

Avec passe-câbles pré-estampés, serre-câble et dispositifs de fixation rapide des borniers débrochables. Montage possible avec accessoire de fixation dans mur creux ZHB 612-0. Les boîtiers peuvent, avec l'accessoire joint à la fourniture, être alignés les uns à côté des autres et les uns au-dessus des autres, ou bien ils sont nécessaires pour le montage de modules de fonctions carrés dans BGA 611-... et BG/SR 611-... Par GU 611-4/1-0, il faut 1 MA/BG 611-0.

Caractéristiques techniques

Dimensions (mm) l x H x P : 100 x 400 x 50

Informations articles

Référence	Désignation	Couleur / Finition	GC (groupe de condition)	Code article
GU 611-4/1-0	Boîtier encastrable	Gris	A	200016704-00

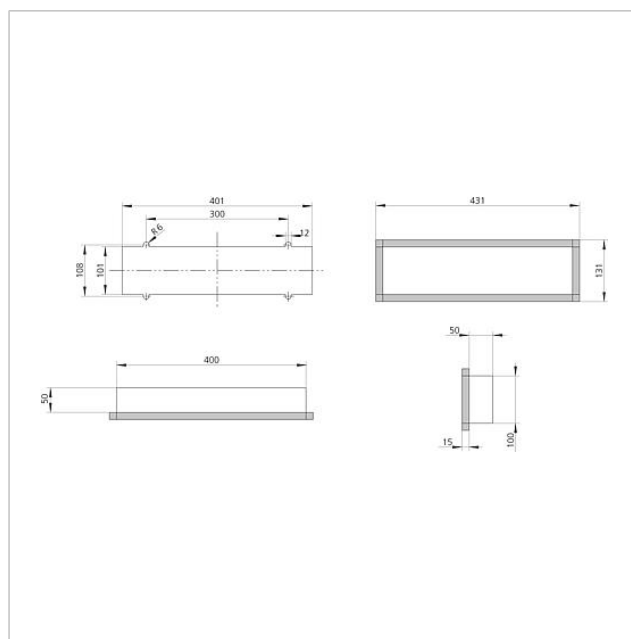
Accessoires

Référence	Désignation	Couleur / Finition	GC (groupe de condition)	Code article
MA/BG 611-0	Adaptateur de montage	Argent	B	200018404-00
MR 611-4/1-0	Cadre de montage	Laiton	B	200015592-00
ZHB 612-0	Accessoire fixation en mur creux	Divers	A	200016705-00
ZSB 611-0	Accessoire pour la fixation	Blanc	B	200016706-00

Boîtier encastrable
GU 611-4/1-0

200016704

Page 2





Boîtier encastrable
GU 611-4/1-0

200016704

Page 3

Vario 611 Instruction de montage

Vario 611 Instructions de montage

Information produit

297 kB

[télécharger](#)

Information produit

815 kB

[télécharger](#)

Déclaration de conformité

140 kB

[télécharger](#)

Information complémentaire

140 kB

[télécharger](#)