

Scatola da incasso
 GU 611-2/1-0
 200016702-00



Descrizione del prodotto

Scatola da incasso in materiale plastico indeformabile, per fissare il telaio di montaggio MR 611-2/1-0 mediante collegamenti a viti rapide.

Provista di passacavi prestampati, pressacavi e dispositivi per il fissaggio rapido delle morsettiere universali. È possibile effettuare il montaggio utilizzando l'accessorio fissaggio per pareti a intercapedine ZHB 612-0. Le scatole possono essere allineate l'una accanto all'altra o una sopra l'altra utilizzando l'apposito accessorio in dotazione.

Dati tecnici

Dimensioni (mm) Larg. x Alt. x Prof.: 100 x 200 x 50

Informazioni sugli articoli

Articolo	Descrizione articolo	Colore/Materiale	KG	Codice
GU 611-2/1-0	Scatola da incasso	Grigio	A	200016702-00

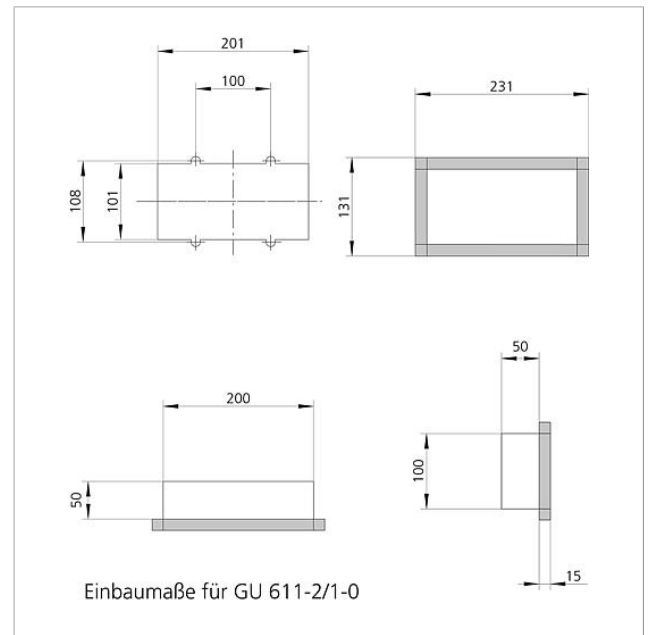
Accessori

Articolo	Descrizione articolo	Colore/Materiale	KG	Codice
MR 611-2/1-0	Telaio di montaggio	Ottone	B	200015590-00
ZHB 612-0	Accessorio fissaggio in pareti	Altro	A	200016705-00
ZSB 611-0	Accessorio di fissaggio	Bianco	B	200016706-00

Scatola da incasso
GU 611-2/1-0

200016702

Pagina 2





Scatola da incasso
GU 611-2/1-0

200016702

Pagina 3

Vario 611 Istruzioni per il montaggio	Opuscolo informativo sul prodotto	297 kB	scaricare
Vario 611 Istruzioni per il montaggio	Opuscolo informativo sul prodotto	815 kB	scaricare
	Dichiarazione di conformità	140 kB	scaricare
	Informazioni supplementari	109 kB	scaricare