

Indmuringsdåse
 GU 611-2/1-0
 200016702-00



Produktbeskrivelse

Indmuringsdåse af formstabil kunststof til fastgørelse af montererammen MR 611-2/1-0 ved hjælp af snaplåsskruer.

Med forprægede kabeltilgange, kabelholdere og anordninger til hurtig fastgørelse af kombiklemmerne. Mulighed for fastgørelse af tilbehør til hulmursmontage ZHB 612-0. Dåserne kan monteres ved siden af eller over hinanden ved hjælp af det medfølgende tilbehør.

Tekniske specifikationer

Mål (mm) b x h x d: 100 x 200 x 50

Artikelinformationer

Artikler-betegnelse	Varebeskrivelse	Farve/materiale	KG	Varenr.
GU 611-2/1-0	Indmuringsdåse	Gray	A	200016702-00

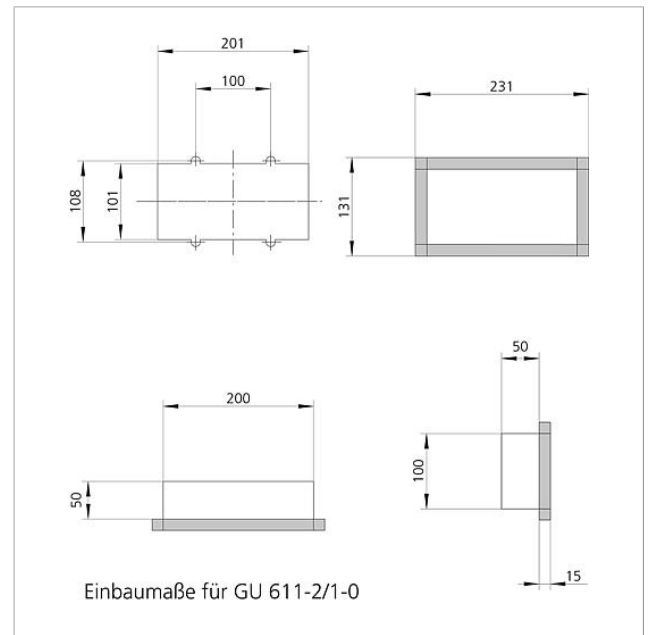
Tilbehør

Artikler-betegnelse	Varebeskrivelse	Farve/materiale	KG	Varenr.
MR 611-2/1-0	Montageramme	Messing	B	200015590-00
ZHB 612-0	Tilbehør-hulmursmontage	Diverse	A	200016705-00
ZSB 611-0	Tilbehør-beslag til montering til GU 612	Hvid	B	200016706-00

Indmuringsdåse
GU 611-2/1-0

200016702

Side 2





Indmuringsdåse
GU 611-2/1-0

200016702

Side 3

Vario 611 Montagevejledning

Vario 611 Montagevejledning

Produktinformation

297 kB

[download](#)

Produktinformation

815 kB

[download](#)

Overensstemmelseserklæring

140 kB

[download](#)

Ekstra information

109 kB

[download](#)