

Elettroserratura

TÖ 618-0 E

200012258-00



Descrizione del prodotto

Apriporta ad innesto con lamiera di chiusura piatta, verniciato in grigio martellato, utilizzabile per apertura DIN destra o DIN sinistra. Possibile sblocco meccanico mediante leva a bilanciere.

Adatto per porte pesanti d'ingresso o di stanze interne, lamiera di chiusura preforata, dispositivo di apertura a struttura simmetrica. Possibile regolazione dei catenacci e dei cilindri dopo il montaggio. Il catenaccio del dispositivo di apertura è regolabile in orizzontale fino a 4 mm nella serie di fori ovali per viti.

Dati tecnici

Tensione d'esercizio:	12 V AC
Corrente d'esercizio:	max. 400 mA
Resistenza bobina:	circa 20 Ohm

Informazioni sugli articoli

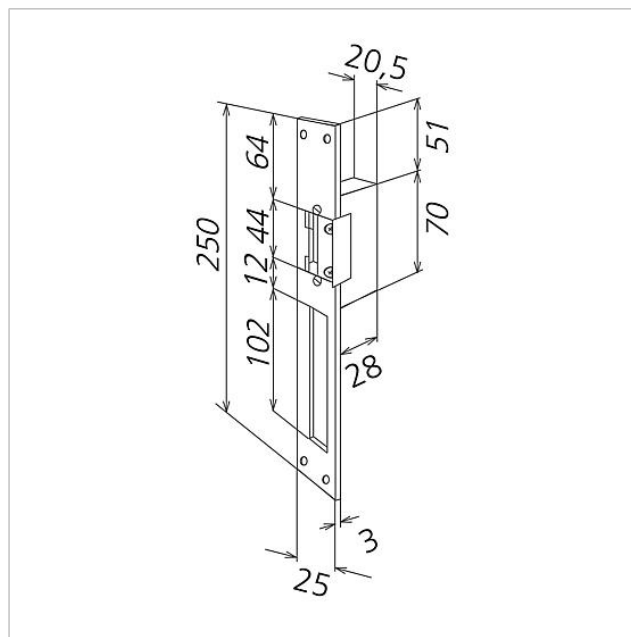
Articolo	Descrizione articolo	Colore/Materiale	KG Codice
TÖ 618-0 E	Elettroserratura	Altro	C 200012258-00

Elettroserratura

TÖ 618-0 E

200012258

Pagina 2





Elettroserratura

TÖ 618-0 E

200012258

Pagina 3

Siedle Türöffner

Opuscolo informativo sul
prodotto

148 kB

[scaricare](#)

Dichiarazione di conformità

140 kB

[scaricare](#)

Informazioni supplementari

140 kB

[scaricare](#)