

Gâche
TÖ 618-0 E
200012258-00



Description du produit

Gâche encastrable avec tête plate, gris martelé, utilisable pour DIN à droite ou DIN à gauche. Déverrouillage mécanique possible par levier basculant.

Convient pour les portes d'entrée et les portes de pièces lourdes, tête pré-percée, système d'ouverture de structure symétrique. Demi-tours de serrure et ajustage du rouleau possible après le montage. Le demi-tour de gâche est réglable jusqu'à 4 mm horizontalement grâce à des trous de vis fraisés en ovale.

Caractéristiques techniques

Tension d'entrée :	12 V AC
Courant de service :	max. 400 mA
Impédance de bobine :	Env. 20 ohms

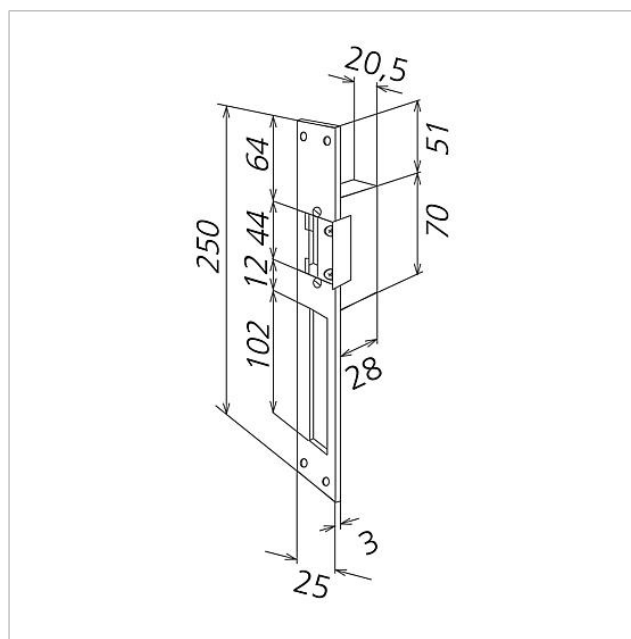
Informations articles

Référence	Désignation	Couleur / Finition	GC (groupe de condition)	Code article
TÖ 618-0 E	Gâche	Divers	C	200012258-00

Gâche
TÖ 618-0 E

200012258

Page 2





Gâche
TÖ 618-0 E

200012258

Page 3

Siedle Türöffner

Information produit

148 kB

[télécharger](#)

Déclaration de conformité

140 kB

[télécharger](#)

Information complémentaire

140 kB

[télécharger](#)