

Dörröppnare
TÖ 615-0

200012256-00



Produktbeskrivning

Insticks-dörröppnare med platt låsbleck, hammarslag lackerat i grått, kan användas för DIN höger eller DIN vänster.

Passar för tunga hus- och rumsdörrar, låsbleck, hålåt, öppnaren är symmetriskt uppbyggd. Låsfall och cylinderjustering möjligt efter monteringen. Öppnarfallet kan justeras vågrätt max. 4 mm i de ovalt frästa skruvhålen.

Tekniska data

Driftspänning:	12 V AC
Driftsström:	max. 400 mA
Lindningsmotstånd:	ca. 20 Ohm

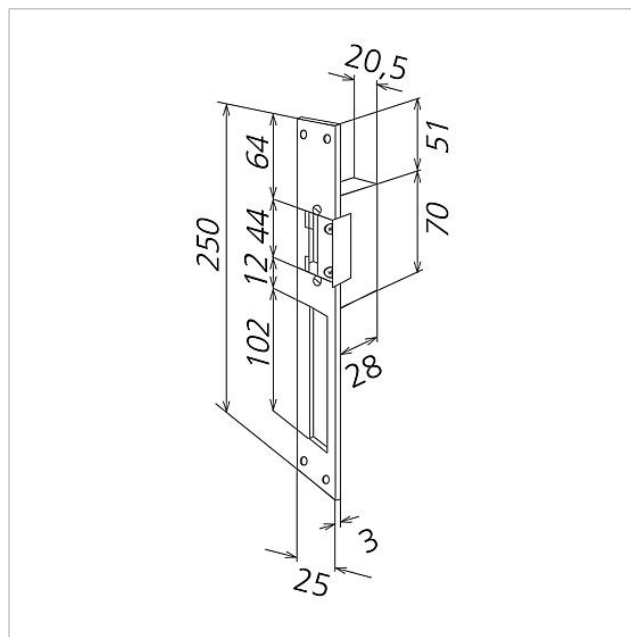
Artikelinformationer

Artikelbeteckning	Artikelbeskrivning	Färg/Material	KG Artikel-nr
TÖ 615-0	Dörröppnare	Övrigt	C 200012256-00

Dörröppnare
TÖ 615-0

200012256

Sida 2





Dörröppnare
TÖ 615-0

200012256

Sida 3

Siedle Türöffner

Produktinformation

148 kB

[ladda ned](#)

Konformitetsförklaring

140 kB

[ladda ned](#)

Ytterligare information

140 kB

[ladda ned](#)