

Elettroserratura
TÖ 615-0
200012256-00



Descrizione del prodotto

Apriporta ad innesto con lamiera di chiusura piatta, verniciato in grigio martellato, utilizzabile per apertura DIN destra o DIN sinistra.

Adatto per porte pesanti d'ingresso o di stanze interne, lamiera di chiusura preforata, dispositivo di apertura a struttura simmetrica. Possibile regolazione dei catenacci e dei cilindri dopo il montaggio. Il catenaccio del dispositivo di apertura è regolabile in orizzontale fino a 4 mm nella serie di fori ovali per viti.

Dati tecnici

Tensione d'esercizio:	12 V AC
Corrente d'esercizio:	max. 400 mA
Resistenza bobina:	circa 20 Ohm

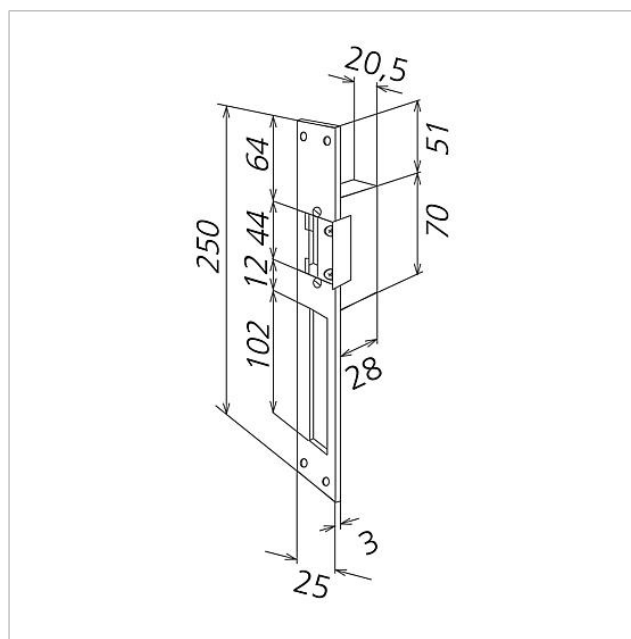
Informazioni sugli articoli

Articolo	Descrizione articolo	Colore/Materiale	KG	Codice
TÖ 615-0	Elettroserratura	Altro	C	200012256-00

Elettroserratura
TÖ 615-0

200012256

Pagina 2





Elettroserratura
TÖ 615-0

200012256

Pagina 3

Siedle Türöffner

Opuscolo informativo sul
prodotto

148 kB

[scaricare](#)

Dichiarazione di conformità
Informazioni supplementari

140 kB

[scaricare](#)

140 kB

[scaricare](#)