

Türöffner  
TÖ 615-0  
200012256-00



## Produktbeschreibung

Einsteck-Türöffner mit Flachschießblech, Hammerschlag grau lackiert, für DIN rechts oder DIN links verwendbar.

Geeignet für schwere Haus- und Zimmertüren, Schließblech vorgelocht, Öffner symmetrisch aufgebaut. Schloßfallen und Walzenjustierung nach dem Einbau möglich. Die Öffnerfalle ist in oval gefrästen Schraubenlöchern bis zu 4 mm waagrecht verstellbar.

## Technische Daten

Betriebsspannung:	12 V AC
Betriebsstrom:	max. 400 mA
Spulenwiderstand:	ca. 20 Ohm

## Artikelinformationen

Artikel-Bezeichnung	Artikelbeschreibung	Farbe/Material	KG Artikel-Nr.
TÖ 615-0	Türöffner	Sonstiges	C 200012256-00

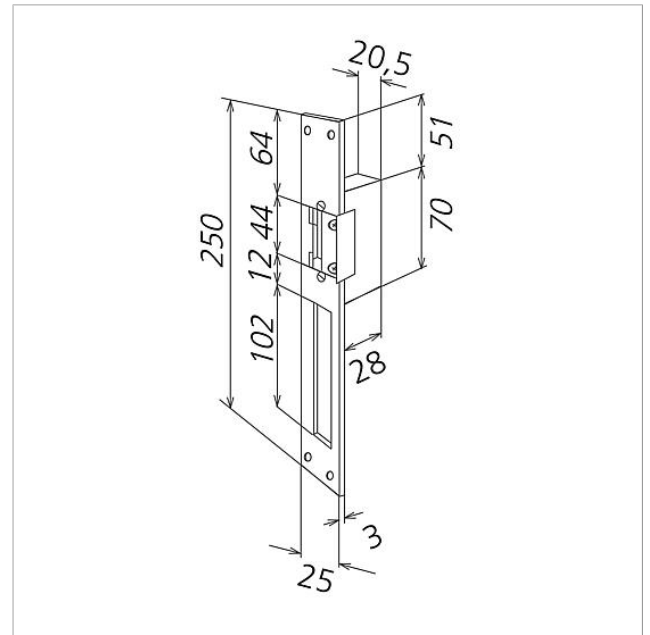
Türöffner  
TÖ 615-0

200012256

Seite 2



## Zeichnungen / Montage





Türöffner  
TÖ 615-0

200012256

Seite 3

---

## Weitere Dokumente

---

Siedle Türöffner	Produktinformation	148 kB	herunterladen
Allgemeine Konformitätserklärung	Konformitätserklärung	140 kB	herunterladen
REACH und RoHs Konformität	Zusatzinformation	140 kB	herunterladen