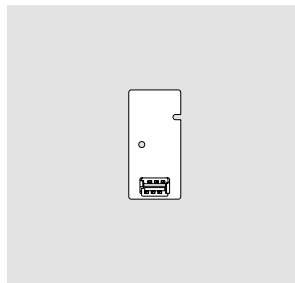


Produktinformation
Zubehör-Anschalt-Relais

Product information
**Interfacing relay
accessory**

Information produit
**Accessoire relais de
commutation**



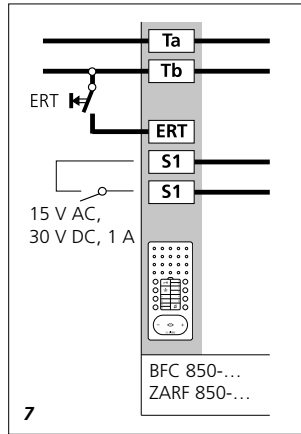
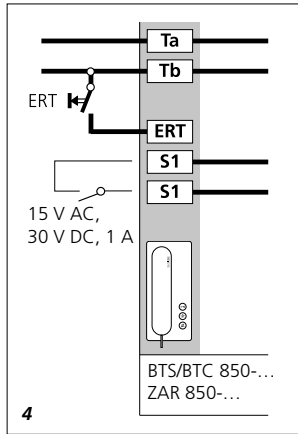
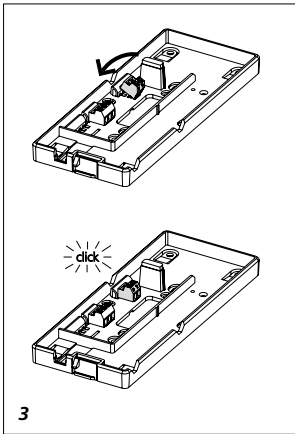
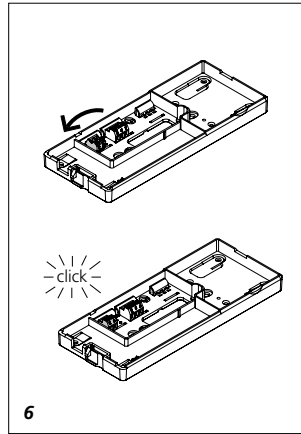
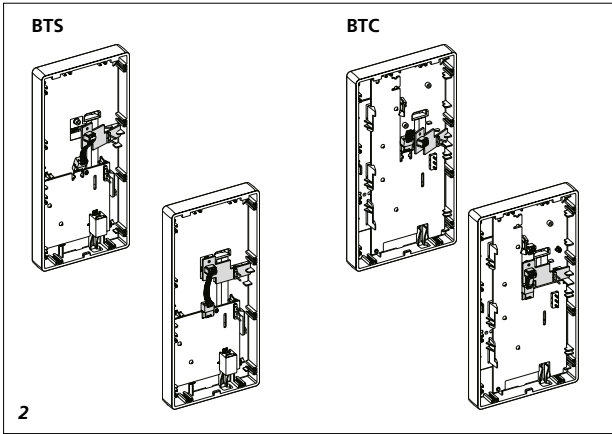
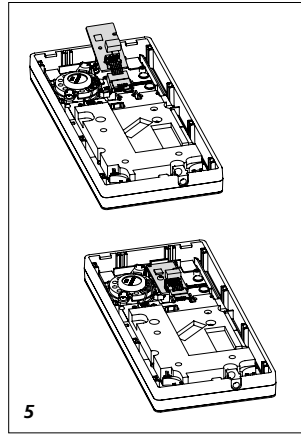
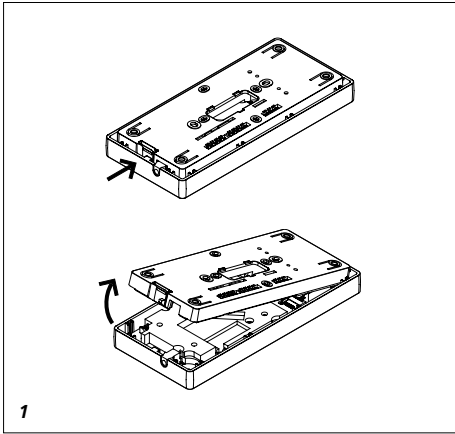
Opuscolo informativo
sul prodotto
**Accessorio relè
di commutazione**

Productinformatie
**Accessoire-
aanschakelrelais**

ZAR 850-0
ZARF 850-0

Produktinformation
Tilbehør-aktiveringsrelæ

Produktinformation
Tillbehör inkopplingsrelä



Deutsch

Anwendung

Zubehör-Anschalt-Relais für den Einbau in die Bus-Innenstationen BTS/BTC/BFC 850-...

Universelles Schaltrelais z. B. für Nebensignalgerät, Videoansteuerung oder Schaltrelais.

Elektrische Spannung



Einbau, Montage und Servicearbeiten elektrischer Geräte dürfen ausschließlich durch eine Elektro-Fachkraft erfolgen.

Elektrostatische Aufladung



Durch elektrostatische Aufladung kann bei direktem Berühren der Leiterplatte diese zerstört werden. Entladen Sie sich an einem metallischen geerdeten Gegenstand, bevor Sie die Leiterplatte in das Gerät einsetzen. Die Leiterplatte darf nur im spannungslosen Zustand gesteckt werden.

Lieferumfang ZAR/ZARF 850-0

- Leiterplatte mit vormontierter Schraube
- 2pol. Anschlussklemme
- Flachbandkabel (vormontiert)
- diese Produktinformation

Montage ZAR 850-0

1 *Gerät von der Rückseite öffnen; dazu die Grundplatte mit dem Rasthebel entriegeln.*

2 *Stecker des Flachbandkabels an der Leiterplatte des Bus-Telefons einstecken. Einsetzen der ZAR 850-... Leiterplatte in das Gehäuseoberteil des Haustelefons und mit dem Gehäuse verschrauben.*

3 *Beiliegende Anschlussklemme in die Grundplatte einsetzen und einrasten. Die Bezeichnung der Anschlussklemme muss mit der Bezeichnung im Gehäuseboden übereinstimmen.*

4 *Anschlussbild des ZAR 850-..., Kontakt an den Klemmen S1/S1 z. B. zur Ansteuerung eines Funkgongs. (ERT = Etagenruftaste)*

Montage ZARF 850-0

1 *Gerät von der Rückseite öffnen; dazu die Grundplatte mit dem Rasthebel entriegeln.*

5 *Stecker des Flachbandkabels an der Leiterplatte des Bus-Freisprechtelefons einstecken. Einsetzen der ZARF 850-... Leiterplatte in das Gehäuseoberteil des Bus-Freisprechtelefons und mit dem Gehäuse verschrauben.*

6 *Beiliegende Anschlussklemme in die Grundplatte einsetzen und einrasten. Die Bezeichnung der Anschlussklemme muss mit der Bezeichnung im Gehäuseboden übereinstimmen.*

7 *Anschlussbild des ZARF 850-..., Kontakt an den Klemmen S1/S1 z. B. zur Ansteuerung eines Funkgongs. (ERT = Etagenruftaste)*

Inbetriebnahme

Das ZAR/ZARF 850-... ist im Auslieferungszustand als Nebensignalgerät mit 1 Sekunde programmiert. Die Funktion für Videoansteuerung (externer Monitor) oder Schaltrelais muss über die Bus-Programmiersoftware BPS 650-... ab V 2.20 erfolgen.

Technische Daten

Kontaktart: Umschalter 15 V AC, 30 V DC, 1 A
Schaltzeit: 0,4 Sek. bis 19 Min.

Application

Interfacing relay accessory for integration in the BTS/BTC/BFC 850-... bus indoor stations. Universal switching relay e.g. for secondary signal unit, video actuation or switching relay.

Electrical voltage



Mounting, installation and servicing work on electrical devices may only be performed by a suitably qualified electrician.

Electrostatic charging



As a result of electrostatic charging, direct contact with the circuit board can result in destruction of the device. Discharge your body on a metal earthed object before inserting the circuit board in the device. The circuit board may only be inserted when the device is not live.

Scope of supply ZAR/ZARF 850-0

- Circuit board with pre-mounted screw
- 2-pin terminal
- Ribbon cable (pre-assembled)
- This product information

Mounting ZAR 850-0

1 Open the device from the back by releasing the base plate with the locking Lever.

2 Insert the ribbon cable connector on the bus telephone circuit board. Insert the ZAR 850-... circuit board into the upper part of the in-house telephone housing and screw onto the housing.

3 Insert the provided terminal in the base plate and lock into place. The designation on the terminal must agree with the designation in the housing.

4 Terminal diagram of the ZAR 850-..., contact at terminals S1/S1 e.g. for actuation of a radio-controlled chime. (ERT = Storey call)

Mounting ZARF 850-0

1 Open the device from the back by releasing the base plate with the locking Lever.

5 Insert the ribbon cable connector on the bus handsfree telephone circuit board. Insert the ZARF 850-... circuit board in the upper part of the bus handsfree telephone housing and screw to the housing.

6 Insert the provided terminal in the base plate and lock into place. The designation on the terminal must agree with the designation in the housing.

7 Terminal diagram of the ZARF 850-..., contact at terminals S1/S1 e.g. for actuation of a radio-controlled chime. (ERT = Storey call)

Commissioning

The ZAR/ZARF 850-... is programmed in its as-delivered status as a secondary signal unit with 1 second. The function for video interfacing (external monitor) or switching relay must be programmed using the bus programming software BPS 650-... V 2.20

Specifications

Contact type: Contact 15 V AC, 30 V DC, 2 A
Switching time: 0.4 sec to 19 min

Application

Accessoire relais de commutation pour le montage dans les platines intérieures bus BTS/BTC/BFC 850-... Relais de commutation universel, p. ex. pour appareil de signalisation auxiliaire, activation de la vidéo ou relais de commutation.

Tension électrique



L'installation, le montage et l'entretien d'appareils électriques ne doivent être réalisés que par un spécialiste en électricité.

Charge électrostatique



La charge électrostatique peut détruire la carte de circuits imprimés en cas de contact direct avec celle-ci. Déchargez-vous sur un objet métallique mis à la terre, avant de placer la carte de circuits imprimés dans l'appareil. La carte de circuits imprimés ne doit être embrochée qu'à l'état sans tension.

Etendue de la fourniture ZAR/ZARF 850-0

- carte de circuits imprimés avec vis prémontée
- borne de raccordement bipolaire
- câble plat (prémonté)
- la présente information produit

Montage ZAR 850-0

1 Ouvrir l'appareil par la face arrière ; à ces fins, déverrouiller le socle à l'aide du levier encliquetable.

2 Introduire la prise mâle du câble plat sur la carte de circuits imprimés du téléphone bus. Placer la carte de circuits imprimés ZAR 850-... dans la partie supérieure du boîtier du téléphone intérieure et la visser sur le boîtier.

3 Placer la borne de raccordement jointe dans le socle et l'encliqueter. La désignation de la borne de raccordement doit coïncider avec la dési-

gnation apparaissant dans le fond du boîtier.

4 Schéma de raccordement du ZAR 850-..., contact sur les bornes S1/S1, p. ex. pour commander un carillon radio. (ERT = touche d'appel à l'étage)

Montage ZARF 850-0

1 Ouvrir l'appareil par la face arrière ; à ces fins, déverrouiller le socle à l'aide du levier encliquetable.

5 Emboîter la prise mâle du câble plat sur la carte de circuits imprimés du téléphone mains libres à bus. Mettre en place la carte de circuits imprimés ZARF 850-... dans la partie supérieure du boîtier du téléphone mains libres à bus et la visser sur le boîtier.

6 Placer la borne de raccordement jointe dans le socle et l'encliquer. La désignation de la borne de raccordement doit coïncider avec la désignation apparaissant dans le fond du boîtier.

7 Schéma de raccordement du ZARF 850-..., contact sur les bornes S1/S1, p. ex. pour commander un carillon radio. (ERT = touche d'appel à l'étage)

Mise en service

Le ZAR/ZARF 850-... est programmé, à l'état à la livraison, en tant qu'appareil de signalisation auxiliaire à 1 seconde. La fonction pour commande vidéo (moniteur externe) ou relais de commutation doit s'effectuer par l'intermédiaire du logiciel de programmation bus BPS 650-... V 2.20

Caractéristiques techniques

Type de contact : Contact de travail
15 V AC, 30 V DC, 1 A
Temps de commutation :
0,4 s à 19 min

Impiego

Relè di commutazione accessorio da montare nei posti interni bus BTS/BTC/BFC 850-... Relè di commutazione universale, ad es. per ripetitore di suoneria, comando video o relè di commutazione.

Tensione elettrica



Gli interventi di installazione, montaggio e assistenza agli apparecchi elettrici devono essere eseguiti esclusivamente da elettricisti specializzati.

Carica elettrostatica



In caso di contatto diretto con il circuito stampato, l'apparecchio può subire danni irreparabili a causa della carica elettrostatica. Scaricare la carica elettrostatica su un oggetto metallico messo a terra prima di inserire il circuito stampato nell'apparecchio. Il circuito stampato può essere collegato solo se privo di tensione.

Kit di fornitura ZAR/ZARF 850-0

- Circuito stampato con vite pre-montata
- Morsetto di collegamento a 2 poli
- Nastro piatto (premontato)
- Il presente opuscolo informativo sul prodotto

Montaggio ZAR 850-0

1 Aprire l'apparecchio dal lato posteriore; a tale scopo sbloccare la piastra base con la leva a scatto.

2 Collegare il connettore del nastro piatto sul circuito stampato del citofono bus. Inserire il circuito stampato ZAR 850-... nella parte superiore della scatola del citofono e avvitarlo con la scatola.

3 Inserire e far scattare in posizione sul circuito stampato il morsetto di collegamento fornito in dotazione. La denominazione del morsetto di collegamento deve corrispondere

alla denominazione riportata sul fondo della scatola.

4 Schema di collegamento dello ZAR 850-..., contatto sui morsetti S1/S1 ad es. per comandare un cam-panello telecomandato. (ERT = tasto di chiamata dal piano)

Montaggio ZARF 850-0

1 Aprire l'apparecchio dal lato posteriore; a tale scopo sbloccare la piastra base con la leva a scatto.

5 Collegare il connettore del nastro piatto sul circuito stampato del citofono bus vivavoce. Inserire il circuito stampato dello ZARF 850-... nella parte superiore della scatola del citofono bus vivavoce e avvitarlo alla scatola.

6 Inserire e far scattare in posizione sul circuito stampato il morsetto di collegamento fornito in dotazione. La denominazione del morsetto di collegamento deve corrispondere alla denominazione riportata sul fondo della scatola.

7 Schema di collegamento dello ZARF 850-..., contatto sui morsetti S1/S1 ad es. per comandare un cam-panello telecomandato. (ERT = tasto di chiamata dal piano)

Messa in funzione

Allo stato di fornitura lo ZAR/ZARF 850-... è programmato come ripetitore di suoneria con 1 secondo. Il funzionamento del comando video (monitor esterno) o del relè di commutazione deve avvenire tramite il software di programmazione bus BPS 650-... V 2.20

Dati tecnici

Tipo di contatto:
Contatto normalmente aperto
15 V AC, 30 V DC, 1 A
Tempo di attivazione:
da 0,4 sec. a 19 min.

Toepassing

Accessoire aanschakelrelais voor de inbouw in de Bus-binnenstations BTS/BTC/BFC 850-... Universeel schakelrelais bijv. voor nevensig-naalapparaat, video-aansturing of schakelrelais.

Elektrische spanning



Inbouw, montage en onderhoudswerkzaamheden aan elektrische apparaten mogen uitsluitend door een elektro-vakman worden uitgevoerd.

Elektrostatische lading



Door elektrostatische lading kan bij een direct contact met de printplaat deze worden vernietigd. Ontlaadt u zich aan een metaal, geard voorwerp, voordat u de printplaat in het apparaat plaatst. De printplaat mag alleen in spanningsloze toestand worden geplaatst.

Leveringsomvang ZAR/ZARF 850-0

- printplaat met voorgemonteerde schroef
- 2 -pol. aansluitklem
- vlakbandkabel (voorgemonteerd)
- deze productinformatie

Montage ZAR 850-0

1 Apparaat vanaf de achterzijde openen; daarvoor de basisplaat met de rustpal ontgrendelen.

2 Stekker van de vlakbandkabel op de printplaat van de bus-telefoon steken. Plaatsen van de ZAR 850-... printplaat in het bovenste deel van de behuizing van de huistelefoon en aan de behuizing schroeven.

3 Bijgevoegde aansluitklem in de basisplaat invoeren en plaatsen. De aanduiding van de aansluitklem dient met de aanduiding op de bodem van de behuizing overeen te komen.

4 Aansluitschema van het ZAR 850-..., contact aan de klemmen S1/S1 bijv. voor de aansturing van een draadloze gong. (ERT = Etage-oproepstoets)

Montage ZARF 850-0

1 Apparaat vanaf de achterzijde openen; daarvoor de basisplaat met de rustpal ontgrendelen.

5 Stekker van de vlakbandkabel op de printplaat van de bus-hands-freetelefoon steken. Plaatsen van de ZARF 850-... printplaat in het bovenste deel van de behuizing van de bus-hands-freetelefoon plaatsen en aan de behuizing vastschroeven.

6 Bijgevoegde aansluitklem in de basisplaat invoeren en plaatsen. De aanduiding van de aansluitklem dient met de aanduiding op de bodem van de behuizing overeen te komen.

7 Aansluitschema van het ZARF 850-..., contact aan de klemmen S1/S1 bijv. voor de aansturing van een draadloze gong. (ERT = Etage-oproepstoets)

Ingebruikname

De ZAR/ZARF 850-... is in de uitleveringstoestand als nevensignaalapparaat met 1 seconde geprogrammeerd. De functie voor video-aansturing (externe monitor) of schakelrelais dient via de bus-programmeersoftware BPS 650-... V 2.20 te geschieden.

Technische gegevens

Contacttype: Sluiter 15 V AC, 30 V DC, 1 A
Schakeltijd: 0,4 sec. tot 19 min.

Anvendelse

Tilbehør-aktiveringsrelæ til installation i bus-svartelefonerne BTS/BTC/BFC 850-... Universelt koblingsrelæ f.eks. til ekstra lyd giver, videoaktivering eller koblingsrelæ.

Elektrisk spænding



Indbygning og montering af samt servicearbejde på elektrisk materiel må kun foretages af en aut. elinstallatør.

Elektrostatisk opladning



Elektrostatisk opladning kan ødelægge enheden ved direkte berøring af printpladen. Sørg for at berøre en metalgenstand og således fjerne enhver statisk elektricitet, inden De monterer printpladen i enheden. Printpladen skal være spændingsfri, når De monterer den.

Leveringsomfang ZAR/ZARF 850-0

- Printplade med formonteret skrue
- 2-polet tilslutningsklemme
- Fladkabel (formonteret)
- Denne produktinformation

Montage ZAR 850-0

1 Åbn enheden fra bagsiden, idet bundpladen frigøres med fikseringsarmen.

2 Monter fladkablets stik på bustelefonens printkort. Sæt ZAR 850-... -printkortet i hustelefonens kabinetoverdel, og skru det fast.

3 Sæt den medfølgende tilslutningsklemme i kabinettet, og klik det på plads. Betegnelsen på tilslutningsklemmen skal svare til betegnelsen i bunden af kabinettet.

4 Tilslutningsdiagram for ZAR 850-..., kontakt på klemmerne S1/S1 f.eks. til styring af en trådløs gong. (ERT = Etageringetryk)

Montage ZARF 850-0

1 Åbn enheden fra bagsiden, idet bundpladen frigøres med fikseringsarmen.

5 Fladbåndkablets stik sættes i Bus-håndfri-telefonens printplade. Printpladen ZARF 850-... sættes i Bus-håndfri-telefonens kabine-toverdel og skrues i kabinettet.

6 Sæt den medfølgende tilslutningsklemme i kabinettet, og klik det på plads. Betegnelsen på tilslutningsklemmen skal svare til betegnelsen i bunden af kabinettet.

7 Tilslutningsdiagram for ZARF 850-..., kontakt på klemmerne S1/S1 f.eks. til styring af en trådløs gong. (ERT = Etageringetryk)

Ibrugtagning

ZAR/ZARF 850-... er ved levering programmeret som ekstra lyd giver med 1 sekund. Videostyrings- (ekstern monitor) eller koblingsrelæ-funktionen skal programmeres med bus-programmeringssoftwaren BPS 650-... V 2.20

Tekniske specifikationer

Kontakttype: Sluttekontakt
15 V AC, 30 V DC, 1 A
Koblingstid: 0,4 sek. til 19 min.

Användning

Tillbehör inkopplingsrelä för montering i buss-inomhusstationerna BTS/BTC/BFC 850-... Universellt kopplingsrelä för t.ex. sidosignalapparat, videostyrning eller kopplingsrelä.

Elektrisk spänning



Installation, montering och servicearbeten på elektriska apparater får utföras endast av behörig eltekniker.

Elektrostatisk laddning



Kretskortet kan förstöras när det kommer i direkt beröring med elektrostatisk laddning. Ladda ur dig på ett jordat föremål av metall, innan du sätter in kretskortet i apparaten. Kretskortet får anslutas endast när det är i spänningslöst tillstånd.

Leveransomfång ZAR/ZARF 850-0

- Kretskort med förmonterad skruv
- 2pol. anslutningsklämna
- Flatbandskabel (förmonterad)
- Denna produktinformation

Montage ZAR 850-0

1 Öppna apparaten från baksidan; för detta, öppna bottenplattan med spärrspaken.

2 Anslut flatbandkabelns stickkontakt på buss-telefonens kretskort. Sätt in kretskortet ZAR 850-... i övre delen av huselefonens hölje och skruva ihop den med höljet.

3 Sätt in den bifogade anslutningsklämman i bottenplattan och snäpp fast den. Anslutningsklämmans beteckning måste stämma överens med beteckningen i botten på höljet.

4 Anslutningsbild på ZAR 850-..., kontakt på klämmorna S1/S1 t.ex. för att styra en radiogonggong. (ERT = Väningsanropsknapp)

Montage ZARF 850-0

1 Öppna apparaten från baksidan; för detta, öppna bottenplattan med spärrspaken.

5 Anslut flatbandkabelns stickkontakt på kretskort till busstelefonen för frihandssamtal. Montering av ZARF 850-... Skruva fast kretskortet i den övre delen av höljet till busstelefonen för frihandssamtal med höljet.

6 Sätt in den bifogade anslutningsklämman i bottenplattan och snäpp fast den. Anslutningsklämmans beteckning måste stämma överens med beteckningen i botten på höljet.

7 Anslutningsbild på ZARF 850-..., kontakt på klämmorna S1/S1 t.ex. för att styra en radiogonggong. (ERT = Väningsanropsknapp)

Idrifttagning

I leveranstillståndet är ZAR/ZARF 850-... programmerad som sidosignalapparat med 1 sekund. Funktionen för videostyrningen (extern monitor) eller kopplingsrelä måste utföras via programvaran för bussprogrammering BPS 650-... från V 2.20

Tekniska data

Typ av kontakt: Sluttekontakt 15 V AC, 30 V DC, 1 A
Kopplingstid: 0,4 sek. till 19 min.

SSS SIEDLE

S. Siedle & Söhne
Telefon- und Telegrafengeräte OHG

Postfach 1155
78113 Furtwangen
Bregstraße 1
78120 Furtwangen

Telefon +49 7723 63-0
Telefax +49 7723 63-300
www.siedle.de
info@siedle.de

© 2007/04.22
Printed in Germany
Best. Nr. 200036560-02