

BCV 850-1-01 E
BCV 850-2-01 E

Produktinformation
Video-Türstation
Siedle Compact

Product information
Siedle Compact video
door station

Information produit
Platine de rue vidéo
Siedle Compact

Opuscolo informativo
sul prodotto
Posto esterno video
Siedle Compact

Productinformatie
Video deurstation
Siedle Compact

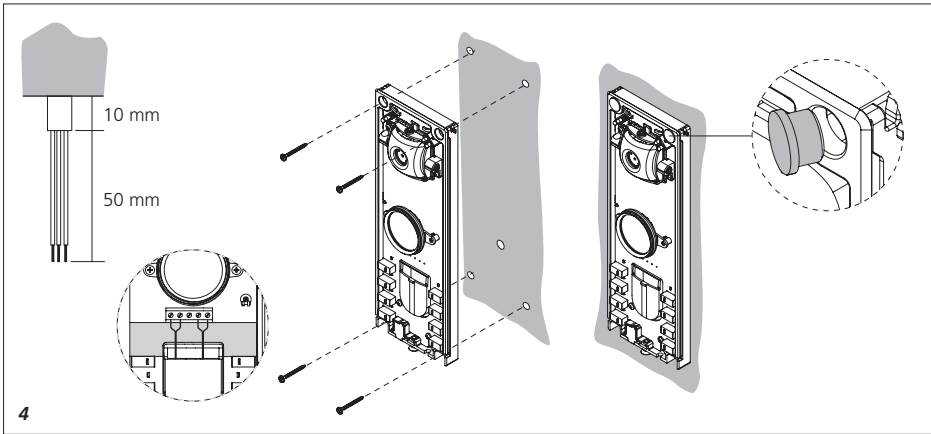
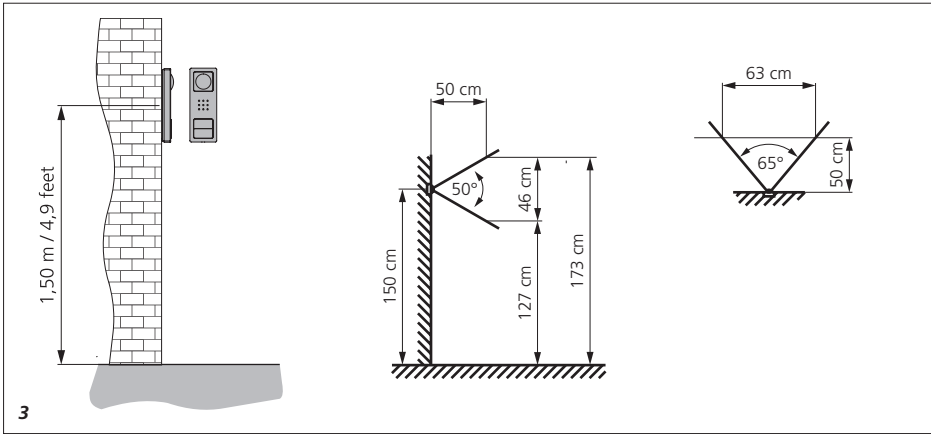
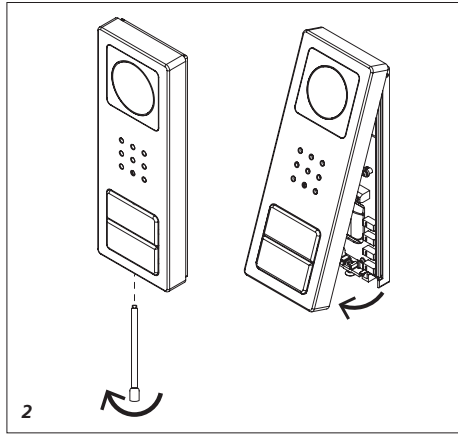
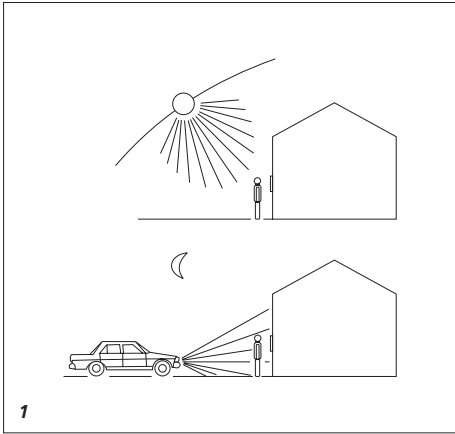
Produktinformation
Video-dørstation
Siedle Compact

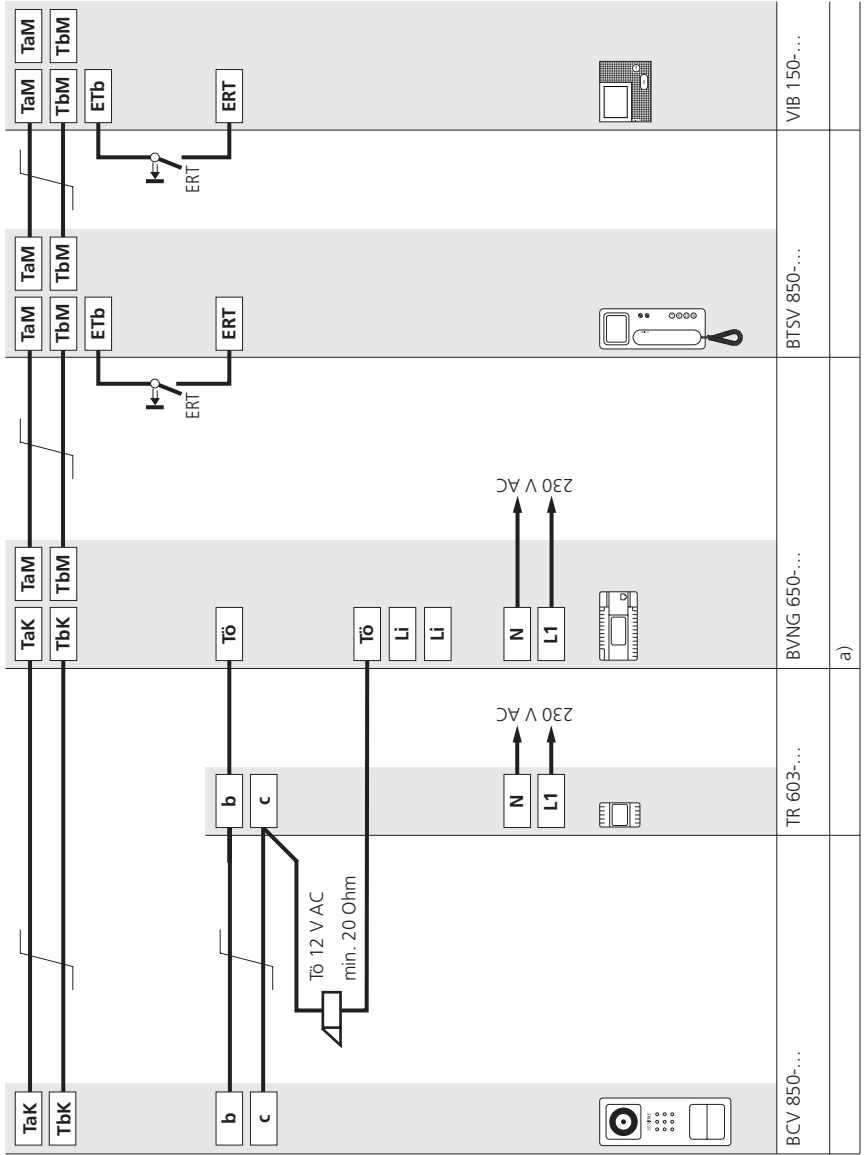
Produktinformation
Videodörrstation
Siedle Compact

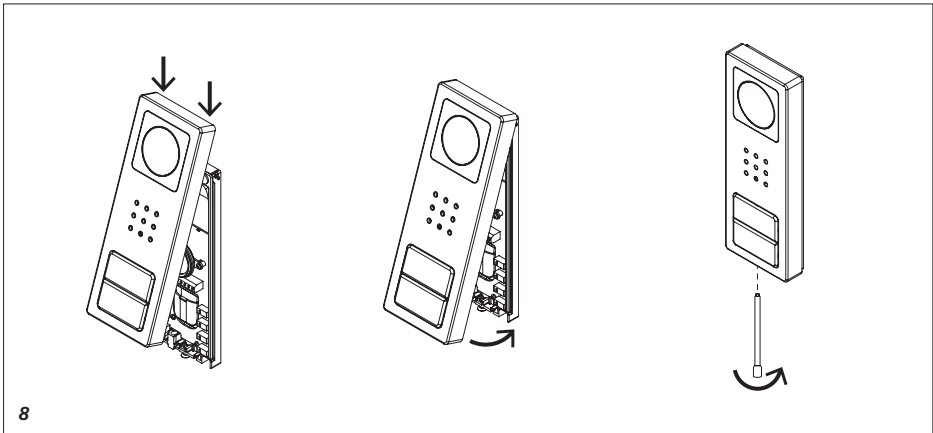
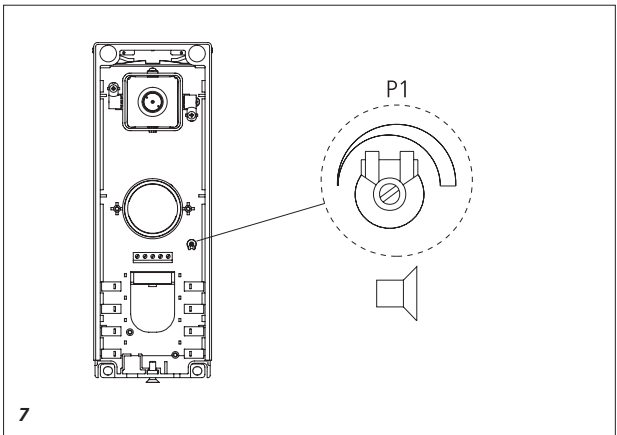
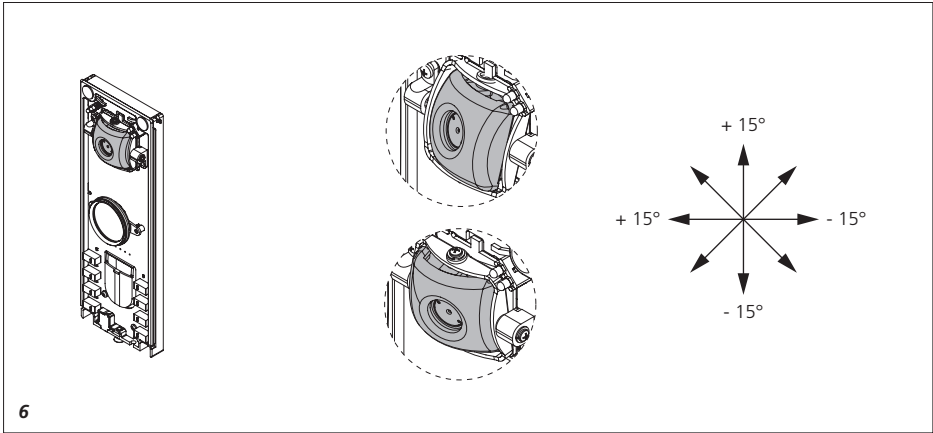
Información de producto
Estación de puerta con
vídeo Siedle Compact

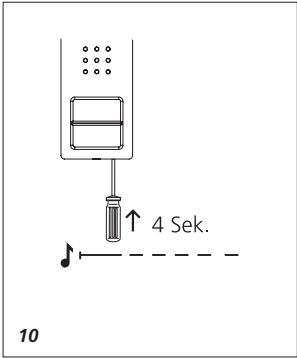
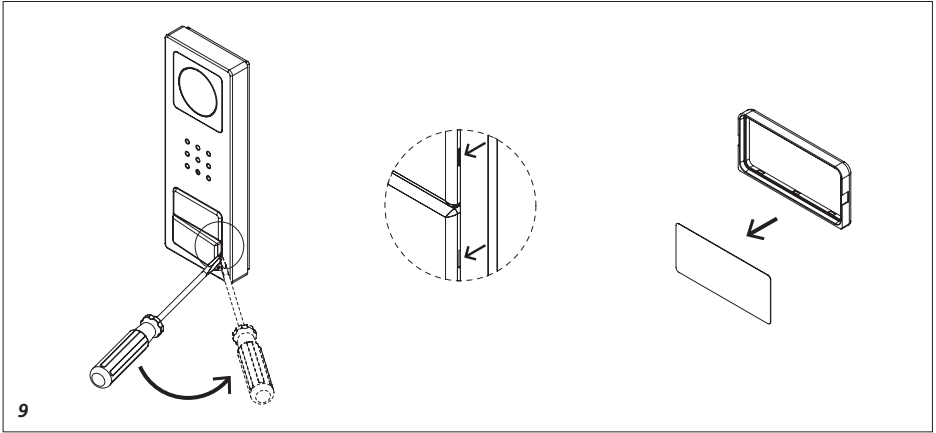
Informacja o produkcie
Wideo-Station zewnętrzna
Siedle Compact

Информация о продуктах
Дверная видеопанель
вызова Siedle Compact









Anwendung

Video-Türstation Siedle Compact in Bus-Technik, für die Installation im In-Home-Bus.

Mit den Funktionen Rufen, Sprechen, Sehen und Tür öffnen. Anzahl integrierter Ruftasten: 1–2

Leistungsmerkmale:

- integrierte Kamera mit automatischer Tag-/Nachtumschaltung, LED-Beleuchtung und 2-stufiger Heizung
- integrierter Türlautsprecher
- Sprachlautstärke einstellbar
- Anzahl integrierter Ruftasten: 1 (BCV 850-1-01), 2 (BCV 850-2-01)
- akustische Tastenquittierung aktivierbar
- hinterleuchtete Namensschilder frontseitig wechselbar
- für die Aufputzmontage mit Verblendung aus gebürstetem Edelstahl

Elektrische Spannung



Einbau, Montage und Servicearbeiten elektrischer Geräte dürfen ausschließlich durch eine Elektro-Fachkraft erfolgen.

Elektrostatische Aufladung



Durch elektrostatische Aufladung kann bei direktem Kontakt mit der Leiterplatte das Gerät zerstört werden. Vermeiden Sie daher ein direktes Berühren der Leiterplatte.



1 Bei Videoanlagen müssen folgende Einbausituationen unbedingt vermieden werden:

- direktes Gegenlicht
- direkte Sonneneinstrahlung
- Bildhintergrund mit großer Helligkeit
- stark reflektierende Wände auf der gegenüberliegenden Seite der Kamera
- Leuchten bzw. direkte Lichtquellen

Lieferumfang

- BCV 850-...-01
- Siedle-Schraubendreher
- diese Produktinformation

Montage

2 Gehäusefront abschrauben. Dazu an der Unterseite des Gehäuses die Siedle-Schraube lösen. Gehäusefront nach vorne aufklappen.

3 Aufputzmontage der Türstation. Empfohlene Einbauhöhe ca. 1,50 m/4,9 ft bis Gerätemitte. Bitte beachten: Das Kabel wird im unteren Bereich der Grundplatte eingeführt!

4 Das Installationskabel wandnah abmanteln (ca. 10 mm) und Adern in die Grundplatte einführen. Die Grundplatte mit 4 Schrauben befestigen. Die beiden oberen Öffnungen mit den Gummistopfen verschliessen.

5 Installation nach Anschlussplan vornehmen. Die Adern dürfen nur im zulässigen Installationsraum verlegt werden.

Schaltplanhinweise

a) Kamerazweig und Monitorzweig müssen getrennt verlegt sein und dürfen nicht im gleichen Kabel liegen. Es kann sonst zu Störungen beim Bildaufbau kommen.

Wichtig!

Vor der Verwendung der Tö-Klemme(n) (Relaiskontakt Türöffner), die Informationen „Türöffner-Ansteuerung“ im Systemhandbuch In-Home-Bus: Audio bzw. Video beachten.

Klemmenbelegung

TaK, TbK In-Home-Bus Kamerazweig

Tö (c)	Relaiskontakt Türöffner
b, c	Versorgung 12 V AC für Kameraheizung

6 Der Blickwinkel der Kamera kann je nach Einbausituation horizontal und vertikal um ca. 30° vorjustiert werden. Um die Blickrichtung der Kamera zu verändern, kann diese in die gewünschte Richtung positioniert werden. Um die Blickrichtung zu verändern, die beiden Kreuzschlitzschrauben etwas lösen. Kamera in die gewünschte Richtung positionieren. Mit den beiden Kreuzschlitzschrauben anschließend die gewünschte Position fixieren.

7 Je nach Einbauumgebung kann es erforderlich sein, die Sprachlautstärke der Türstation zu verändern, um eine klare Sprachübertragung zu ermöglichen.

8 Gehäusefront oben auf der Grundplatte einhängen und schließen. Die Schraube an der Unterseite des Gehäuses festdrehen.

Beschriftung

9 Namensschild von der Außenseite z. B. mit einem Schlitzschraubendreher vorsichtig öffnen und Schrifteinlage entnehmen. Zum Einsetzen das Namensschild mit leichtem Druck einrasten.

Inbetriebnahme und Programmierung

10 *Programmiertaste der Türstation Siedle Compact*
Programmiermodus Türstation (manuelle Programmierung): An der Türstation die Programmiertaste 4 Sekunden gedrückt halten. Danach ist ein langgezogener Quittungston zu hören, der alle 5 Sekunden kurz wiederholt wird, solange der Programmiermodus aktiv ist.

Für die Inbetriebnahme und Programmierung ist folgendes Informationsprodukt zu beachten:

- Systemhandbuch

In-Home-Bus: Video

Technische Daten

Farbsystem: PAL
Bildaufnehmer: CMOS-Sensor 1/3" 756 x 504 Pixel
Auflösung: 550 TV-Linien
Objektiv: 3,7 mm
Blickwinkel: horizontal ca. 65°, vertikal ca. 50°
Verstellbereich mechanisch: 30° horizontal/vertikal
2-stufige Heizung: 12 V AC, max. 110 mA
Betriebsspannung: über In-Home-Bus
Kontaktart: Schließer 24 V, 2 A
Schutzart: IP 54, IK 8
Umgebungstemperatur: -20 °C bis +40 °C
Abmessungen (mm) B x H x T: 82 x 226 x 35

Application

Siedle Compact video door station in bus technology, for installation in the In-Home bus.

With the functions calling, speech, vision and door release.

Number of integrated call buttons: 1–2

Performance features:

- Integrated camera with automatic day/night switchover, LED lighting and 2-stage heating
- Integrated door loudspeaker
- Adjustable voice volume
- Number of integrated call buttons: 1 (BCV 850-1-01), 2 (BCV 850-2-01)
- Acoustic button acknowledgement can be activated
- Backlit nameplates exchangeable from the front
- for surface mounting with brushed stainless steel panel

Electrical voltage



Mounting, installation and servicing work on electrical devices may only be performed by a suitably qualified electrician.

Electrostatic charging



As a result of electrostatic charging, direct contact with the circuit board can result in destruction of the device. Direct contact with the circuit board must therefore be avoided.



1 *In the case of video systems, the following mounting situation must be avoided at all costs:*

- direct backlight
- direct sunlight
- very bright image backgrounds
- highly reflective walls opposite the camera
- lamps or direct light sources

Scope of supply

- BCV 850-...-01
- Siedle screwdriver
- This product information

Mounting

2 *Unscrew the front of the housing. To do this, release the Siedle screw on the underneath of the housing. Hinge the front of the housing forward.*

3 *Surface mounting the door station. Recommended mounting height appr. 1.50 m /4.9 ft. to centre device. Please note: The cable is inserted in the lower area of the base plate!*

4 *Strip back the installation cable close to the wall (appr. 10 mm) and insert the cores into the base plate. Fasten the base plate using 4 screws. Close the two openings at the top using rubber stoppers.*

5 *Install in accordance with the wiring diagram. The cores may only be laid in the admissible installation space.*

Circuit diagram note

a) The camera branch and monitor branch must be laid separately and must not be located in the same cable. This can result in disturbance to the picture composition.

Important!

Before using the door release terminal(s) (door release relay contact), observe the "Door release actuation" information in the System Manual In-Home bus: Audio or Video.

Terminal assignment

TaK, TbK	In-Home bus camera branch
Tö (c)	Relay contact door release
b, c	12 V AC supply for camera heating

6 The pick-up angle of the camera can be mechanically preadjusted on the vertical and horizontal by appr. 30° depending on the mounting situation. To change the pick-up direction of the camera, it can be positioned in the required direction. To change the pick-up direction, loosen the two cross-head screws slightly. Position the camera in the required direction. Then fix the required position using the two cross-head screws.

7 Depending on the installation environment, it may be necessary to change the door station speech volume in order to permit clear speech transmission.

8 Hook the front of the housing onto the base plate at the top and close. Tighten the screw on the underneath of the housing.

Lettering

9 Open the nameplate from the outside, for example using a flat bladed screwdriver, and carefully remove the inscription insert. To insert the nameplate, lock into place by exerting light pressure.

Commissioning and programming

10 Programming button for the Siedle Compact door station
Door station programming mode (manual programming): At the door station, hold down the programming button for 4 seconds. A protracted acknowledgement tone is then audible which is repeated every 5 seconds as long as the programming mode remains active.

The following information product is to be observed for commissioning and programming:

- System Manual In-Home bus: Video

Specifications

Colour system: PAL
 Image pick-up: CMOS sensor 1/3" 756 x 504 Pixel
 Resolution: 550 TV lines
 Lens: 3,7 mm
 Pick-up angle: horizontal appr. 65°, vertical appr. 50°
 Mechanical adjustment range: 30° horizontal/vertical
 2-step heating: 12 V AC, max. 110 mA
 Operating voltage: via In-Home bus
 Contact type: contact 24 V, 2 A
 Protection system: IP 54, IK 8
 Ambient temperature: -20 °C to +40 °C
 Dimensions (mm) W x H x D: 82 x 226 x 35

Application

Platine de rue vidéo Siedle Compact en technique bus pour l'installation dans le bus In-Home.

Avec les fonctions appeler, parler, voir et ouvrir porte.

Nombre de touches d'appel intégrées : 1-2

Caractéristiques fonctionnelles :

- caméra intégrée avec commutation jour/nuit, éclairage à LED et chauffage à 2 niveaux
- haut-parleur de porte intégré
- volume de la voix réglable
- nombre de touches d'appel intégrées : 1 (BCV 850-1-01), 2 (BCV 850-2-01)
- actionnement de touche avec signal acoustique activable
- plaquettes de nom rétro-éclairées remplaçables par l'avant
- pour montage en saillie avec cache en acier inoxydable brossé

Tension électrique



L'installation, le montage et l'entretien d'appareils électriques ne doivent être réalisés que par un spécialiste en électricité.

Charge électrostatique



La charge électrostatique peut détruire l'appareil en cas de contact direct avec la carte de circuits imprimés. Evitez par conséquent tout contact direct avec la carte de circuits imprimés.



1 Pour les installations vidéo, les situations de montage suivantes doivent impérativement être évitées :

- un contre-jour direct
- le rayonnement direct du soleil
- un fond d'une grande luminosité
- des parois très réfléchissantes des parois très réfléchissantes dans l'axe de prise de vue de la caméra
- des lampes ou des sources de lumière directe

Etendue de la fourniture

- BCV 850-...-01
- Siedle tournevis
- La présente information produit

Montage

2 Dévisser la façade du boîtier. A ces fins, desserrer la Siedle vis sur la face inférieure du boîtier. Rabattre la façade du boîtier vers l'avant.

3 Montage en saillie de la platine de rue. Hauteur de montage conseillée env. 1,50 m/4,9 pieds du centre de l'appareil. A noter : Le câble s'introduit dans la zone inférieure du socle!

4 Dénuder le câble d'installation à proximité de la paroi (env. 10 mm) et introduire les fils dans le socle. Fixer le socle à l'aide de 4 vis. Obturer les deux orifices supérieurs à l'aide des bouchons en caoutchouc.

5 Effectuer l'installation conformément au schéma de raccordement. Les fils ne doivent être posés que dans la zone d'installation autorisée.

Indications du schéma de câblage

a) La branche caméra et la branche moniteur doivent être posées séparément et elles ne doivent pas se trouver dans le même câble. Sinon, il peut se produire des perturbations d'images.

Important !

Avant d'utiliser la/les borne(s) Tö (contact de relais gâche), observer les informations "Déclenchement de la gâche" dans le manuel système bus In-Home : audio ou vidéo.

Implantation des bornes

TaK, TbK Bus In-Home branche caméra

Tö (c) Contact de relais gâche

b, c Alimentation 12 V AC pour le chauffage de la caméra

6 L'angle de visée de la caméra peut être pré-ajusté, en fonction de la situation de montage, horizontalement et verticalement sur 30° environ. Pour modifier le sens de visée de la caméra, il est possible de positionner cette dernière dans le sens souhaité. Pour modifier le sens de visée, desserrer un peu les deux vis à empreinte cruciforme. Positionner la caméra dans le sens souhaité. Ensuite, fixer la position souhaitée à l'aide des deux vis à empreinte cruciforme.

7 En fonction de l'environnement de montage, il peut être nécessaire de modifier le volume audio de la platine de rue afin de permettre une transmission claire de la voix.

8 Accrocher la façade du boîtier en haut du socle, et la fermer. Bloquer la vis sur la face inférieure du boîtier.

Marquage

9 Ouvrir l'étiquette avec précautions par le côté extérieur, p. ex. à l'aide d'un tournevis pour vis à tête fendue, et retirer l'insert de marquage. Pour la mise en place de l'étiquette, l'encliqueter en exerçant une légère pression.

Mise en service et programmation

10 Touche de programmation de la platine de rue Siedle Compact
Mode de programmation de la platine de rue (programmation manuelle): Sur la platine de rue, maintenir la touche de programmation appuyée pendant 4 secondes. On perçoit ensuite une tonalité d'acquiescement longue qui revient toutes les 5 secondes brièvement, tant que le mode programmation est actif.

Observer le module d'information suivant pour la mise en service et la programmation :

- manuel système bus In-Home : vidéo

Caractéristiques techniques

Système couleur : PAL
Appareil de prise de vues : Capteur CMOS 1/3" 756 x 504 pixels
Résolution : 550 lignes TV
Objectif : 3,7 mm
Angle de visée : horizontal 65° environ, vertical 50° environ
Plage de réglage mécanique : 30° horizontalement/verticalement
Chauffage à 2 niveaux : 12 V AC, max. 110 mA
Tension d'entrée : du bus In-Home
Type de contact : Contact de travail 24 V, 2 A
Indice de protection : IP 54, IK 8
Température ambiante : -20 °C à +40 °C
Dimensions (mm) l x H x P : 82 x 226 x 35

Impiego

Posto esterno video Siedle Compact nel sistema bus, per l'installazione nel sistema In-Home-Bus.

Dotato delle funzioni di chiamata, conversazione, video e apriporta. Numero di tasti di chiamata integrati: 1-2

Prestazioni:

- Telecamera integrata con commutazione automatica giorno/notte, illuminazione LED e riscaldamento a 2 livelli
- Porter integrato
- Volume di conversazione regolabile
- Numero di tasti di chiamata integrati: 1 (BCV 850-1-01), 2 (BCV 850-2-01)
- Feedback acustico dei tasti attivabile
- Targhette del nome retroilluminate sostituibili dal davanti
- per il montaggio appoggio muro con rivestimento in acciaio inox spazzolato

Tensione elettrica



Gli interventi di installazione, montaggio e assistenza agli apparecchi elettrici devono essere eseguiti esclusivamente da elettricisti specializzati.

Carica elettrostatica



In caso di contatto diretto con il circuito stampato, l'apparecchio può subire danni irreparabili a causa della carica elettrostatica. Evitare quindi di toccare direttamente il circuito stampato.



1 Negli impianti video occorre evitare assolutamente le seguenti situazioni di montaggio:

- in controluce diretta
- direttamente verso la luce del sole
- verso uno sfondo con intensa luminosità
- verso pareti molto riflettenti di fronte la telecamera
- verso luci o fonti di luce dirette

Kit di fornitura

- BCV 850-...-01
- Siedle cacciavite
- Il presente opuscolo informativo sul prodotto

Montaggio

2 Svitare il frontalino della scatola. A tale scopo svitare la Siedle vite ad sul lato inferiore della scatola. Ribaltare in avanti il frontalino della scatola.

3 Montaggio appoggio muro del posto esterno. Altezza di montaggio raccomandata circa 1,50 m/4,9 piedi fino al centro dell'apparecchio. Da notare: Il cavo viene inserito nella parte inferiore della piastra base!

4 Sguainare il cavo di installazione in prossimità della parete (circa 10 mm) e inserire i fili nella piastra base.

Fissare la piastra base con 4 viti. Chiudere le due aperture superiori con gli appositi tappi in gomma.

5 Eseguire l'installazione secondo lo schema di collegamento. I fili possono essere posati esclusivamente in un ambiente di installazione approvato.

Note sullo schema elettrico

a) La derivazione della telecamera e la derivazione del monitor devono essere posate separatamente e non possono trovarsi nello stesso cavo. In caso contrario possono verificarsi interferenze nella formazione dell'immagine.

Importante!

Prima di utilizzare il/i morsetto/i Tö (contatto relè apriporta), osservare le informazioni "Comando apriporta" contenute nel manuale del sistema In-Home-Bus: audio e/o video.

Assegnazione dei morsetti

TaK, TbK In-Home-Bus derivazione della telecamera

Tö (c)	Contatto a relè apriporta
b, c	Alimentazione da 12 V AC per riscaldamento della telecamera

6 L'angolo di ripresa della telecamera può essere prerogolato di circa 30° sia orizzontalmente che verticalmente in funzione della posizione di montaggio. Per modificare la direzione di ripresa della telecamera è possibile posizionare la telecamera nella direzione desiderata. Per modificare la direzione di ripresa allentare leggermente le due viti con intaglio a croce. Posizionare la telecamera nella direzione desiderata. A questo punto fissare la telecamera nella posizione individuata serrando le due viti con intaglio a croce.

7 A seconda dell'ambiente di installazione, può essere necessario modificare il volume dell'audio del posto esterno per permettere una chiara trasmissione del suono.

8 Agganciare e fissare il frontalino della scatola in alto sulla piastra base. Serrare la vite sul lato inferiore della scatola.

Diciture

9 Aprire con cautela la targhetta del nome dal lato esterno, ad esempio utilizzando un cacciavite per viti ad intaglio, quindi prelevare l'inserto stampato. Per inserire la targhetta del nome, farla scattare in posizione applicando una leggera pressione.

Messa in funzione e programmazione

10 Tasto di programmazione del posto esterno Siedle Compact
Modalità programmazione del posto esterno (programmazione manuale): Sul posto esterno tenere premuto il tasto di programmazione per 4 secondi. Si sente quindi un suono di conferma prolungato, che viene ripetuto brevemente ogni 5 secondi, finché la modalità programmazione rimane attiva.

Per la messa in funzione e la programmazione occorre osservare il seguente materiale d'informazione:

- Manuale del sistema In-Home-Bus: video

Dati tecnici

Sistema colori: PAL

Ripresa immagini: sensore CMOS

1/3" 756 x 504 pixel

Risoluzione: 550 linee TV

Obiettivo: 3,7 mm

Angolo di ripresa in orizzontale:

circa 65°, in verticale circa 50°

Range di regolazione meccanico: 30° orizzontale/verticale

Riscaldamento a 2 livelli: 12 V AC, max. 110 mA

Tensione d'esercizio: In-Home-Bus

Tipo di contatto: Contatto normalmente aperto max. 24 V, 2 A

Tipo di protezione: IP 54, IK 8

Temperatura ambiente:

da -20 °C a +40 °C

Dimensioni (mm) Larg. x Alt. x Prof.:
82 x 226 x 35

Toepassing

Video deurstation Siedle Compact in bustechniek, voor de installatie in de In-Home-Bus.

Met de functies bellen, spreken, zien en deur openen.

Aantal geïntegreerde oproep-toetsen: 1-2

Prestatiekenmerken:

- geïntegreerde camera met automatische dag-/nachtschakeling, LED verlichting en 2-traps verwarming
- geïntegreerde deurluidspreker
- spraakvolume instelbaar
- aantal geïntegreerde oproep-toetsen: 1 (BCV 850-1-01), 2 (BCV 850-2-01)
- akoestische toetsenbevestiging activeerbaar
- verlichte naambordjes vanaf de voorzijde verwisselbaar
- voor de opbouwmontage met voorpaneel uit geborsteld roestvrij staal

Elektrische spanning



Inbouw, montage en onderhoudswerkzaamheden aan elektrische apparaten mogen uitsluitend door een elektro-vakman worden uitgevoerd.

Elektrostatische lading



Door elektrostatische lading kan bij een direct contact met de printplaat het apparaat worden vernietigd. Vermijdt u daarom het direct aanraken van de printplaat.



1 Bij video-installaties moeten de volgende inbouwomstandigheden absoluut vermeden worden:

- direct tegenlicht
- directe zonnestralen
- achtergrondbeeld met grote felheid
- sterk reflecterende muren tegenover de camera
- lampen resp. directe lichtbronnen

Leveringsomvang

- BCV 850-...-01
- Siedle schroevendraaier
- Deze productinformatie

Montage

2 Behuizingvoorpaneel losschroeven. Daarvoor aan de onderzijde van de behuizing de Siedle schroef losdraaien. Behuizingvoorpaneel naar voren openklappen.

3 Opbouwmontage van het deurstation. Aanbevolen inbouwhoogte ca. 1,50 m/4,9 ft tot midden van het apparaat. Let op a.u.b.: De kabel wordt in het onderste deel van de basisplaat ingevoerd!

4 De installatiekabel dicht bij de muur afmantelen (ca. 10 mm) en de aders in de basisplaat invoeren. De basisplaat met 4 schroeven bevestigen. De beide bovenste openingen met de rubberen afdichtingen afsluiten.

5 Installatie volgens aansluitschema uitvoeren. De aders mogen alleen in de daarvoor bestemde installatieruimte worden gelegd.

Aanwijzingen schakelschema

a) Cameratak en monitortak dienen gescheiden te zijn aangelegd en mogen niet in dezelfde kabel liggen. Anders kan het leiden tot storingen bij de beeldopbouw.

Belangrijk!

Voor het gebruik van de Tö klem(men) (relaiscontact deuropener), de informatie „Deuropener aansturing“ in het systeemhandboek In-Home bus: audio resp. video lezen.

Klemmenindeling

TaK, TbK In-Home-Bus cameratak

Tö (c) Relaiscontact deuropener

b, c Verzorging 12 V AC voor cameraverwarming

6 De beeldhoek van de camera kan afhankelijk van de inbouw situatie horizontaal en verticaal tot ca. 30° worden vooringesteld. Om de blikrichting van de camera te veranderen, kan deze in de gewenste richting worden gepositioneerd. Om de blikrichting te veranderen, de beiden kruisschroeven iets los draaien. Camera in de gewenste richting positioneren. Met de beide kruisschroeven aansluitend de gewenste positie fixeren.

7 Afhankelijk van de inbouwomgeving kan het nodig zijn, het spraakvolume van het deurstation te veranderen, om een duidelijke spraakverbinding mogelijk te maken.

8 Behuizingvoorpaneel boven op de basisplaat hangen en sluiten. De schroef aan de onderzijde van de behuizing vastdraaien.

Belettering

9 Naambordje vanaf de buitenzijde bijv. met een platte schroevendraaier voorzichtig openen en tekstinleg verwijderen. Voor het plaatsen het naambordje met lichte druk op zijn plaats drukken.

Ingebruikname en programmering

10 Programmeertoets van het deurstation Siedle Compact Programmeermodus deurstation (handmatige programmering): Op het deurstation de programmeertoets gedurende 4 seconden ingedrukt houden. Daarna is een lange bevestigingstoon te horen, die iedere 5 seconden kort herhaald wordt, zo lang de programmeer mode actief is.

Voor de ingebruikname en programmering dient op het volgende informatieproduct te worden gelet:

- Systeemhandboek In-Home bus: Video

Technische gegevens

Kleursysteem: PAL
 Beeldopnemer: CMOS sensor 1/3"
 756 x 504 beeldpunten
 Resolutie: 550 TV lijnen
 Objectief: 3,7 mm
 Beeldhoek: horizontaal ca. 65°, verticaal ca. 50°
 Instelbereik mechanisch: 30° horizontaal/verticaal
 2-traps verwarming: 12 V AC, max. 110 mA
 Gebruiksspanning: via In-Home-Bus: Video
 Contacttype: Sluitcontact 24 V, 2 A
 Beschermingsklasse: IP 54, IK 8
 Omgevingstemperatuur: -20 °C tot +40 °C
 Afmetingen (mm) B x H x D: 82 x 226 x 35

Anvendelse

Video-dørstation Siedle Compact i bus-teknik, til installation i In-Home-bus.
 Med funktionerne opkald, tale, se og åbn dør.
 Antal integrerede opkaldstaster: 1-2

Specifikationer:

- integreret kamera med automatisk dag-/natomskitfning, LED-belysning og 2-trinnet opvarmning
- integreret dørhøjtaler
- voice volumen indstillelig
- antal integrerede opkaldstaster: 1 (BCV 850-1-01), 2 (BCV 850-2-01)
- akustisk tastekvittering aktiverbar
- baggrundsbelyste navneskilte kan skiftes på forsiden
- til frembygningsmontage med panel af børstet ædelstål

Elektrisk spænding



Indbygning og montering af samt servicearbejde på elektrisk materiel må kun foretages af en aut. elinstallatør.

Elektrostatisk opladning



Elektrostatisk opladning kan ødelægge enheden ved direkte kontakt med printpladen. Undgå derfor direkte berøring af printpladen.



1 Ved videoanlæg er det vigtigt, at følgende monteringsituationer undgås:

- direkte modlys
- direkte sollys
- meget lys baggrund
- kraftigt reflekterende mure på modsat side af kameraet
- belysningsmoduler eller direkte lyskilder

Leveringsomfang

- BCV 850-...-01
- Siedle skruetrækker
- denne produktinformation

Montage

2 Kabinetfronten skrues af. Med henblik herpå løsnes Siedle skruen på undersiden af kabinettet. Kabinetfronten klappes fremad og op.

3 Frembygningsmontage af dørstation. Anbefalet indbygningshøjde ca. 1,50 m/4,9 ft indtil midte dørstation. Bemærk: Kablet indføres for neden i grundpladen!

4 Installationskablet afisoleres tæt ved væggen (ca. 10 mm) og lederne føres ind i grundpladen. Grundpladen fastgøres med 4 skruer. De to øverste åbninger lukkes med gummipropper.

5 Installationen foretages ifølge tilslutningsdiagram. Ledningerne må kun trækkes i det tilladte installationsrum.

Bemærkninger til diagram

a) Kameraafgrening og monitorafgrening skal være udlagt i et separat kabel og må ikke ligge i samme kabel. I modsat fald kan der opstå forstyrrelser ved billedannelsen.

Vigtigt!

Før Tø-klemmen(klemmerne) (relækontakt døråbner) bruges, skal informationerne "Døråbner-aktivering" læses og overholdes i systemmanualen In-Home-bus: Audio og Video.

Klemmekonfiguration

TaK, TbK In-Home-Bus kameraafgrening

Tø (c) Relækontakt døråbner

b, c Forsyning 12 V AC til kameraopvarmning

6 Kameraøjets blikvinkel kan alt efter indbygningsforholdene forjusteres horisontalt og vertikalt med ca. 30°. For at ændre kameraets blikretning kan dette positioneres i den ønskede retning. For at ændre blikretningen løsnes de 2 krydskærsvkruer lidt. Kameraet positioneres i den ønskede retning. Med de 2 krydskærsvkruer fastlåses kameraet herefter i den ønskede position.

7 Afhængigt af indbygningsomgivelserne kan det være nødvendigt, at ændre dørstationens talelydstyrke for at muliggøre en tydelig og klar samtaletransmission.

8 Kabinetfronten hægtes på bundpladen for oven og lukkes. Skruen på undersiden af kabinettet spændes.

Skriftservice

9 Navneskiltet åbnes forsigtigt fra ydersiden, f.eks. med en kærsvkrue-trækker, og navneskiltet tages ud. Navneskiltet klikkes på plads med et let tryk.

Ibrugtagning og programmering

10 Programmeringstaste dørstation Siedle Compact
Programmeringsfunktion dørstation (manuel programmering): På dørstationen holdes programmeringstasten inde i 4 sekunder. Derpå høres en lang kvitteringstone, som gentages kort hvert 5. sekund, så længe programmeringsfunktionen er aktiv.

Til ibrugtagning og programmering skal der tages højde for følgende informationsprodukt:

- Systemmanual In-Home-bus: Video

Tekniske specifikationer

Farvesystem: PAL
Kamera: CMOS-sensor 1/3" 756 x 504 pixel
Opløsning: 550 TV-linjer
Objektiv: 3,7 mm
Kamera: horisontalt ca. 65°, vertikalt ca. 50°
Indstillingsområde mekanisk: 30° vandret/lodret
2-trinnet varmesystem: 12 V AC, maks. 110 mA
Driftsspænding: via In-Home-bus
Kontakttype: Sluttekontakt 24 V, 2 A
Kapslingsklasse: IP 54, IK 8
Omgivelsestemperatur: -20 °C til +40 °C
Mål (mm) b x h x d: 82 x 226 x 35

Användning

Video-dörrstation Siedle Compact i buss-teknik, för installation i In-Home-bussen.

Med funktionerna anropa, tala, se och öppna dörren.

Antal integrerade anropsknappar: 1–2

Egenskaper:

- Integrerad kamera med automatisk dag-/nattomkoppling, LED-belysning och 2-stegs-värme
- Integrerad dörrhögtalare
- Ljudstyrkan för talet kan ställas in
- Antal integrerade anropsknappar: 1 (BCV 850-1-01), 2 (BCV 850-2-01)
- Den akustiska knappaktiveringen kan aktiveras
- Namnskyltar med bakgrundsbelysning som kan bytas ut framifrån
- för utanpåliggande montering med beklädnad av borstat rostfritt stål

Elektrisk spänning



Installation, montering och servicearbeten på elektriska apparater får utföras endast av behörig eltekniker.

Elektrostatisk laddning



När elektrostatisk laddning kommer direkt i kontakt med kretskortet, kan apparaten förstöras. Undvik därför att direkt beröra kretskortet.



1 Vid videoanläggningar måste oavsett korligen följande monterings-situationer undvikas:

- Direkt motljus
- Direkt solsken
- Bildbakgrund med stor ljusstyrka
- Starkt reflekterande väggar som befinner sig mitt emot kameran
- Lampor resp. direkta ljuskällor

Leveransomfång

- BCV 850-...-01
- Siedle skruvmejsel
- Denna produktinformation

Montage

2 Skruva av höljets framsida. För detta, lossa Siedle skruven på höljets undersida. Fäll upp höljets framsida framåt.

3 Utanpåliggande montering av dörrstationen. Rekommenderad monteringshöjd ca 1,50 m/4,9 ft till mitten på apparaten. Observera: Kabeln förs in i den undre delen av bottenplattan!

4 Skala av installationskabeln nära väggen (ca 10 mm) och för in ledarna i bottenplattan. Sätt fast bottenplattan med 4 skruvar. Stäng till de båda övre öppningarna med gummipropparna.

5 Utför installationen enligt anslutningsschemat. Ledarna måste installeras i det därför avsedda installationsutrymme.

Anvisningar för kopplings-schemat

a) Kameragrenen och monitor-grenen måste dras separat och får inte ligga i samma kabel. I annat fall kan det uppstå störningar i uppbyggningen av bilden.

Viktigt!

Innan en eller flera Tö-klämmor (reläkontakt dörröppnare) används, beakta informationen "Styrning av dörröppnare" i systemhandboken In-Home-buss: Audio alt. video.

Klämtilldelning

TaK, TbK In-Home-buss kameragren

Tö (c) Reläkontakt dörröppnare

b, c Försörjning 12 V AC för kameravärmen

6 Kamerans blickvinkel kan förjusteras horisontalt och vertikalt om ca 30°, beroende på monterings-situationen. För att ändra kamerans blickriktning, kan den positioneras i den önskade riktningen. För att ändra blickriktningen, lossa lätt de båda krysspårskruvarna. Positionera kameran i den önskade riktningen. Fixera sedan den önskade positionen med de båda krysspårskruvarna.

7 Beroende på monterings-situationen kan det vara nödvändigt att ändra dörrstationens ljudstyrka för talet, för att möjliggöra en tydlig överföring av talet.

8 Häng fast höljets framsida upptill på bottenplattan och stäng. Skruva fast på höljets undersida.

Påskrift

9 Öppna namnskylten försiktigt från utsidan, t.ex. med en vanlig skruvmejsel, och ta ut textremsan. För att sätta i namnskylten, tryck in den lita lätt, tills den snäpper fast.

Idrifttagning och programmering

10 Programmeringsknapp för dörrstationen Siedle Compact
Programmeringsläge dörrstation (manuell programmering):
På dörrstationen, håll programmeringsknappen intryckt under 4 sekunder. Därefter hörs en långdragen kvitteringston, som upprepas kort var 5:e sekund, så länge som programmeringsmoduset är aktivt.

För idrifttagningen och programmeringen, beakta följande informationsprodukt:

- Systemhandbok In-Home-buss: Video

Tekniska data

Färgsystem: PAL
Bildupptagare: CMOS-sensor 1/3" 756 x 504 pixel
Upplösning: 550 TV-linjer
Objektiv: 3,7 mm
Blickvinkel: horisontal ca 65°, vertikal ca 50°
Mekaniskt justeringsområde: 30° horisontalt/vertikalt
2-steps-värme: 12 V AC, maks. 110 mA
Driftsspänning: via In-Home-buss
Typ av kontakt: Slutkontakt 24 V, 2 A
Skyddstyp: IP 54, IK 8
Omgivningstemperatur: -20 °C till +40 °C
Mått (mm) B x H x D: 82 x 226 x 35

Aplicación

Estación de puerta con vídeo Siedle Compact en técnica de bus, para la instalación en el bus In-Home. Con las funciones llamar, hablar, ver y abrir puerta.
Número de teclas de llamada integradas: 1–2

Características:

- Cámara integrada con conmutación diurno/nocturno automática, iluminación LED y calefacción de 2 niveles
- Altavoz de puerta integrado
- Volumen de voz ajustable
- Número de teclas de llamada integradas: 1 (BCV 850-1-01), 2 (BCV 850-2-01)
- Confirmación de tecla acústica activable
- Etiquetas identificativas de inquilinos con retroiluminación intercambiables en la parte delantera
- para el montaje saliente con revestimiento de acero inoxidable cepillado

Tensión eléctrica



La integración, montaje y los trabajos de servicio en aparatos eléctricos deben ser realizados exclusivamente por electricistas especializados.

Carga electrostática



En el caso de contacto directo con la tarjeta de circuito impreso, el aparato puede resultar destruido debido a las cargas electrostáticas. Por este motivo, evite el contacto directo con la tarjeta de circuito impreso.



1 En instalaciones de vídeo, es absolutamente imprescindible evitar las siguientes situaciones de montaje:

- Contraluz directa
- Radiación solar directa
- Fondo de imagen con gran luminosidad
- Paredes muy reflectantes en el lado opuesto de la cámara
- Lámparas o fuentes de luz directas

Alcance de suministro

- BCV 850-...-01
- Destornillador de Siedle
- Esta información de producto

Montaje

2 Desatornillar el frontal de la carcasa. Para ello, aflojar el tornillo Siedle situado en el lado inferior de la carcasa. Abatir hacia arriba el frontal de la carcasa.

3 Montaje saliente de la estación de puerta. Altura de montaje recomendada aprox. 1,50 m/4,9 pies hasta el centro del aparato. Por favor, tener presente lo siguiente: ¡Introducir el cable en la zona inferior de la placa base!

4 Pelar el cable de instalación en un punto próximo a la pared (aprox. 10 mm) e introducir los hilos en la placa base. Sujetar la placa base con 4 tornillos. Obturar las dos aberturas superiores con los tapones de goma.

5 Realizar la instalación conforme al esquema eléctrico. Los hilos deben estar instalados exclusivamente dentro del espacio de instalación permitido.

Notas sobre el esquema de conexiones

a) El ramal de videocámara y el ramal del monitor deben colocarse por separado y no hallarse en el mismo cable. De lo contrario se pueden producir anomalías en la generación de la imagen.

¡Importante!

Antes de usar el/los borne(s) del abrepuertas (contacto de relé abrepuertas), observar la información "Activación de abrepuertas" en el manual de sistema del bus In-Home: Audio o vídeo.

Funciones de los bornes

TaK, TbK	Ramal de cámara para bus In-Home
Tö (c)	Contacto de relé de abrepuertas
b, c	Alimentación de 12 V AC para calefacción de cámara

6 El ángulo de visión de la cámara puede preajustarse horizontal y verticalmente en aprox. 30° en función de la situación de integración. Para variar la dirección de visión de la cámara, ésta puede posicionarse en la dirección deseada. Para modificar la dirección de visión, aflojar ligeramente ambos tornillos de estrella (Phillips). Posicionar la cámara en la dirección deseada. A continuación, fijar la posición deseada con ambos tornillos de estrella.

7 En función del entorno de integración, tal vez sea necesario modificar el volumen de voz de la estación de puerta para permitir que la transmisión de voz sea nítida.

8 Enganchar y cerrar el frontal de la carcasa arriba sobre la placa base. Atornillar firmemente el tornillo en el lado inferior de la carcasa.

Identificación

9 Abrir la placa de características desde el exterior; p. ej., con un destornillador de hoja plana y retirar la placa de características. Para insertar la placa de características, engatillarla haciendo una ligera presión.

Puesta en servicio y programación

10 Tecla de programación de la estación de puerta Siedle Compact Modo de programación de estación de puerta (programación manual): Mantener pulsada durante 4 segundos la tecla de programación de la estación de puerta.

A continuación, se escuchará un tono de confirmación largo que se repite brevemente cada 5 segundos mientras esté activo el modo de programación.

Para la puesta en marcha y la programación se deben observar el siguiente material informativo:

- Manual del sistema de bus In-Home: Vídeo

Características técnicas

Sistema de color: PAL
 Sensor de imagen: Sensor CMOS de 1/3" 756 x 504 píxeles
 Resolución: 550 líneas de TV
 Objetivo: 3,7 mm
 Ángulo de visión: horizontal aprox. 65°, vertical aprox. 50°
 Margen de ajuste mecánico: 30° horizontal/vertical
 Calefacción 2 niveles: 12 V AC, máx. 110 mA
 Tensión de servicio: vía bus In-Home-Bus
 Tipo de contactos: Contacto normalmente abierto 24 V, 2 A
 Grado de protección: IP 54, IK 8
 Temperatura ambiente: -20 °C hasta +40 °C
 Dimensiones (mm) An x Al x Pr: 82 x 226 x 35

Zastosowanie

Stacja zewnętrzna wideo Siedle Compact z technologią magistrali, do instalacji w systemie In-Home-Bus. Wyposażenie obejmuje funkcje przywołania, rozmowy, wizji i otwierania drzwi. Liczba zintegrowanych klawiszy wywoływania: 1–2

Najważniejsze cechy systemu:

- zintegrowana kamera z automatycznym przełączaniem trybu dziennego/nocnego, oświetleniem ledowym i 2-stopniowym ogrzewaniem
- zintegrowany głośnik przydrzwiowy
- regulacja głośności rozmowy
- liczba zintegrowanych klawiszy wywoływania: 1 (BCV 850-1-01), 2 (BCV 850-2-01)
- możliwość aktywowania akustycznego sygnału potwierdzania przycisków
- możliwość wymiany od strony przedniej podświetlonych tabliczek opisyowych
- do montażu natynkowego z oblicówką ze szcztokowanej stali nierdzewnej

Napięcie elektryczne

Wbudowanie, montaż i prace serwisowe na urządzeniach elektrycznych może wykonywać jedynie uprawniony elektryk.

Ładunki elektrostatyczne

Przy bezpośrednim kontakcie może dojść do zniszczenia płytki drukowanej urządzenia przez ładunki elektrostatyczne. W związku z tym należy unikać bezpośredniego dotyknięcia płytki drukowanej.



1 W przypadku instalacji wideo należy unikać następujących sytuacji:

- bezpośrednio padające światło
- bezpośrednie nasłonecznienie
- tło obrazu o bardzo dużej jasności
- silnie odbijające ściany po przeciwnej stronie kamery
- lampy lub bezpośrednie źródła światła

Zakres dostawy

- BCV 850-...-01
- Śrubokręt Siedle
- niniejsza informacja o produkcie

Montaż

2 Odkręcić przednią część obudowy. W tym celu odkręcić śrubę Siedle na spodzie obudowy. Przód obudowy otworzyć do siebie.

3 Montaż natynkowy stacji zewnętrznej. Zalecana wysokość zabudowy ok. 1,50 m/4,9 ft do środka urządzenia. Należy uwzględnić następujące punkty: Kabel jest wprowadzany w dolnym obszarze płyty podstawowej!

4 Zdjąć z kabla instalacyjnego znajdującego się blisko ściany izolację (ok 10 mm) i wprowadzić żyły do płyty podstawowej. Zamocować płytę podstawową za pomocą 4 śrub. Zamknąć oba górne otwory za pomocą gumowych zaślepek.

5 Wykonać instalację zgodnie ze schematem połączeń. Żyły można układać tylko w dopuszczonym do instalacji obszarze.

Wskazówki dotyczące planu połączeń elektrycznych

a) Należy oddzielnie układać odgałęzienie kamery i monitora. Nie mogą one znajdować się w tym samym kablu. Mogą ponadto wystąpić zakłócenia podczas generowania obrazu.

Ważne!

Przed użyciem zacisków do elektrozacze- pu drzwiowego (styku przekaź- nika elektrozacze- pu drzwiowego) należy się zapoznać z informacjami „Sterowanie elektrozacze- pu drzwiowego” w podręczniku obsługi systemu In-Home-Bus: Uwzględnić Audio i Video.

Podłączenie zacisków

TaK, TbK Magistrala In Home – odgałęzienie kamery

Tö (c) Otwieranie drzwi za pomocą styku przekaźnikowego

b, c Zasilanie 12 V AC do ogrzewania kamery

6 Kąt widzenia kamery można wyregulować w kierunku lewo-prawo i góra-dół o ok. 30°, w zależności od warunków montażowych.

Aby zmienić kierunek widzenia kamery, kamerę można przesunąć w wybranym kierunku. Aby zmienić kierunek widzenia, należy lekko odkręcić obie śruby z rowkiem krzyżowym. Następnie przesunąć kamerę w wybranym kierunku i przykręcić obie śruby z rowkiem krzyżowym w ustalonej pozycji.

7 W zależności od warunków otoczenia oraz w celu zapewnienia optymalnej transmisji głosu konieczna może być modyfikacja głośności rozmowy w stacji zewnętrznej.

8 Założyć przód obudowy od góry na płytę główną i zamknąć. Przykręcić śrubę na spodzie obudowy.

Napisy

9 Ostrożnie otworzyć od wewnątrz tabliczkę z nazwiskiem, np. przy użyciu śrubokręta krzyżakowego, i wyjąć napis. Aby z powrotem założyć tabliczkę z nazwiskiem, lekko ją docisnąć.

Uruchomienie i programowanie

10 Przycisk programowania stacji zewnętrznej Siedle Compact Tryb programowania stacji zewnętrznej (manualne programowanie): Na stacji zewnętrznej nacisnąć i przytrzymać przez 4 sekundy przycisk programowania. W efekcie można usłyszeć przedłużony sygnał potwierdzenia, który jest następnie powtarzany jako krótki sygnał co 5 sekund, dopóki aktywny jest tryb programowania.

Podczas uruchamiania i programowania należy uwzględnić następujący produkt informacyjny:

- Podręcznik obsługi systemu In-Home-Bus: Video

Dane techniczne

System nadawania koloru: PAL
Przetwornik obrazu: detektor CMOS 1/3" 756 x 504 pikseli
Rozdzielczość: 550 linii obrazu
Obiektyw: 3,7 mm

Kąt widzenia: w poziomie ok. 65°, w pionie ok. 50°

Zakres regulacji mechanicznej:

30° w poziomie / w pionie

Ogrzewanie 2-stopniowe: 12 V AC, max. 110 mA

Napięcie robocze: za pośrednictwem magistrali In-Home-Bus

typ styku: Zestyk zwiczny 24 V, 2 A
stopień ochrony: IP 54, IK 8

temperatura otoczenia:

-20 °C do +40 °C

wymiary (mm) szer. x wys. x gł.:

82 x 226 x 35

Область применения

Дверная видео-панель Siedle Compact с шинной технологией, для инсталляции в системе In-Home-Bus.

С функциями: вызов, разговор, видеонаблюдение и открытие двери.

Число интегрированных кнопок вызова: 1–2

Особенности:

- Интегрированная камера с автоматическим переключением режима день/ночь, светодиодным освещением и 2-ступенчатым нагревателем
- Интегрированный дверной громкоговоритель
- Регулируемая громкость звука речи
- Число интегрированных кнопок вызова: 1 (BCV 850-1-01), 2 (BCV 850-2-01)
- Активируемое акустическое подтверждение нажатия кнопок
- Подсвечиваемые таблички с именами, с возможностью замены с лицевой стороны
- для открытого монтажа с декоративной панелью из satinированной нержавеющей стали

Электрическое напряжение



Встраивание, монтаж и обслуживание электроприборов разрешается выполнять только квалифицированным электрикам.

Статическая электризация



Вследствие статической электризации при прямом контакте с печатной платой возможно повреждение прибора. Не допускайте прямого касания монтажной платы.



1 Следующих ситуаций при монтаже видеосистем необходимо избегать:

- прямой свет, падающий с противоположной стороны
- прямые солнечные лучи
- фон с большой яркостью
- интенсивно отражающие стены на противоположной от камеры стороне
- светильники и источники прямого света

Объем поставки

- BCV 850-...-01
- Отвертка Siedle
- Данная информация о продукте

Монтаж

2 Отвинтить лицевую панель корпуса. Для этого на нижней стороне корпуса отпустить винт Siedle. Откинуть лицевую панель корпуса вперед.

3 Открытый монтаж дверной панели вызова. Рекомендуемая высота монтажа: ок. 1,50 м до центра прибора. Учтите: кабель вводится в нижней части опорной платы!

4 Удалить оболочку инсталляционного кабеля вблизи стенки (ок. 10 мм) и ввести жилы в опорную плату. Закрепить опорную плату 4 винтами. Закрывать оба верхних отверстия резиновыми пробками.

5 Выполнить электропроводку согласно схеме соединений. Жилы разрешается прокладывать только в допустимом инсталляционном помещении.

Указания к схемам соединений

a) Магистраль камеры и магистраль монитора должны быть проложены отдельно и не должны располагаться в одном кабеле. В противном случае могут возникнуть проблемы при воспроизведении изображения.

Важно!

Перед использованием зажима (зажимов) открывания дверей (релейного контакта устройства отпирания дверей) следуйте информации «Активирование устройства отпирания дверей» в системном руководстве для системы In-Home-Bus: Аудио или Видео.

Разводка клемм

TaK	Магистраль камеры
TbK	In-Home-Bus
$\bar{0}$ (c)	Релейный контакт устройства отпирания двери
b, c	Электропитание 12 В перем. тока для нагревателя камеры

6 Угол обзора камеры, в зависимости от варианта монтажа, может быть настроен на 30° по горизонтали и вертикали. Для изменения направления взгляда камеры ее можно разместить в требуемом направлении. Для изменения направления взгляда слегка отпустить оба винта с крестообразным шлицем.

Расположить камеру в требуемом направлении. Затем зафиксировать требуемое положение двумя винтами с крестообразным шлицем.

7 В зависимости от окружающих условий, может потребоваться изменение громкости речи на дверной панели, чтобы обеспечить четкую передачу речи.

8 Лицевую панель корпуса навесить сверху на опорную плату и закрыть. Затянуть винт на нижней стороне корпуса.

Надписи

9 Табличку для имени осторожно открыть с наружной стороны, например, шлицевой отверткой, и вынуть вкладку для надписей. Установить табличку для имени, зафиксировав ее легким нажатием.

Ввод в эксплуатацию и программирование

10 Кнопка программирования дверной панели вызова Siedle Compact

Режим программирования дверной панели вызова (ручное программирование): На дверной панели вызова удерживать нажатой в течение 4 секунд кнопку программирования. После этого звучит продолжительный сигнал квитирования, который повторяется каждые 5 секунд до тех пор, пока активен режим программирования.

В отношении ввода в эксплуатацию и программирования необходимо соблюдать следующий информационный документ:

- Системное руководство для системы In-Home-Bus: Видео

Технические данные

Стандарт: PAL

Датчик изображения: КМОП-датчик 1/3" - 756 x 504 пикселей

Разрешение: 550 ТВ-строк

Объектив: 3,7 мм

Угол обзора: по горизонтали ок.

65 °, по вертикали ок. 50 °

Диапазон механической регулировки: 30° по горизонтали/вертикали

2-ступенчатый нагрев:

12 В ~, макс. 110 мА

Рабочее напряжение:

от системы In-Home-Bus

Тип контактов: Замыкающий

контакт 24 В, 2 А

Тип защиты: IP 54, IK 8

Температура окружающей среды:

от -20 °С до +40 °С

Размеры (мм) Ш x В x Г:

82 x 226 x 35

SSS SIEDLE

S. Siedle & Söhne
Telefon- und Telegrafengeräte OHG

Postfach 1155
78113 Furtwangen
Bregstraße 1
78120 Furtwangen

Telefon +49 7723 63-0
Telefax +49 7723 63-300
www.siedle.de
info@siedle.de

© 2018/12.18
Printed in Germany
Best. Nr. 210008866-00