

SSS SIEDLE

**Planningshandboek
Siedle In-Home-Bus**

Uitgave 2020

Inhoud

Overzicht			
In-Home-Bus	3	Programmeren – met PC	26
Toepassingsbereiken	4	Plaatsinname in de verdeling	27
Prestatiekenmerken	4	Aanwijzingen voor de programmering	28
Componenten en toestellen	5	Apparatenomschrijving	
Werkingswijze	6	Siedle Vario	30
Algemeen	7	Siedle Compact	31
Voortgangswijze bij de planning	8	Bus-Inbouw-Deurluidspreker	32
In-Home-Bus: Audio		Siedle Classic	33
Installatie-aanwijzingen	9	Siedle Steel	33
Reikwijdte en systeemgrenzen	9	Cameramodule	34
Overzichts aansluitschema	11	Externe camera's	34
In-Home-Bus: Video		Positie van de videocamera	35
Installatie-aanwijzingen	12	Dekkings-/opnamebereik van de camera	35
Gebruikstypeschakelaar	13	Video interfaces naar de In-Home-Bus	38
Reikwijdte en systeemgrenzen	13	Bus-Verdeler	39
Reikwijdte	14	Netverzorging	40
Dempingswaarden	16	Plaatsinname in de verdeling	41
Voorbeeld bij de dempingsberekening	17	Schakel- en stuurapparaten	42
Overzichts aansluitschema	18	Aanwijzingen voor de programmering	43
Etagedeurstation op de In-Home-Bus: Audio	20	Programmeren – met PC	43
Etagedeurstation op de In-Home-Bus: Video	20	Accessoires	43
Schakel- en stuurfuncties op de In-Home-Bus	21	Interface naar buitenlijntelefonie	44
Vario-Bus		Interface naar IP-net	45
Digitale oproepinvoer	22	Bus binnenapparaten	49
Installatie-aanwijzingen	22	Tafelaccessoire	51
Spanningsverzorging	22	Accessoires	51
Reikwijdten in de Vario-Bus	23	Service	
Invoermodule voor doorkiessysteem	25	Klantenservice	53
Schakel- en stuurapparaten	25	Fabriek Furtwangen	53
Netverzorging	26		

Let op a.u.b.

Voor complexe installaties of speciale vereisten staan onze technische adviseurs graag voor u ter beschikking.

Technische aanvullingen en drukfouten geven geen aanspraak op schadevergoeding.

Overzicht

In-Home-Bus

De Siedle In-Home-Bus is een eenvoudig in te richten en daarbij krachtig communicatiesysteem met omvangrijke prestatiekenmerken.

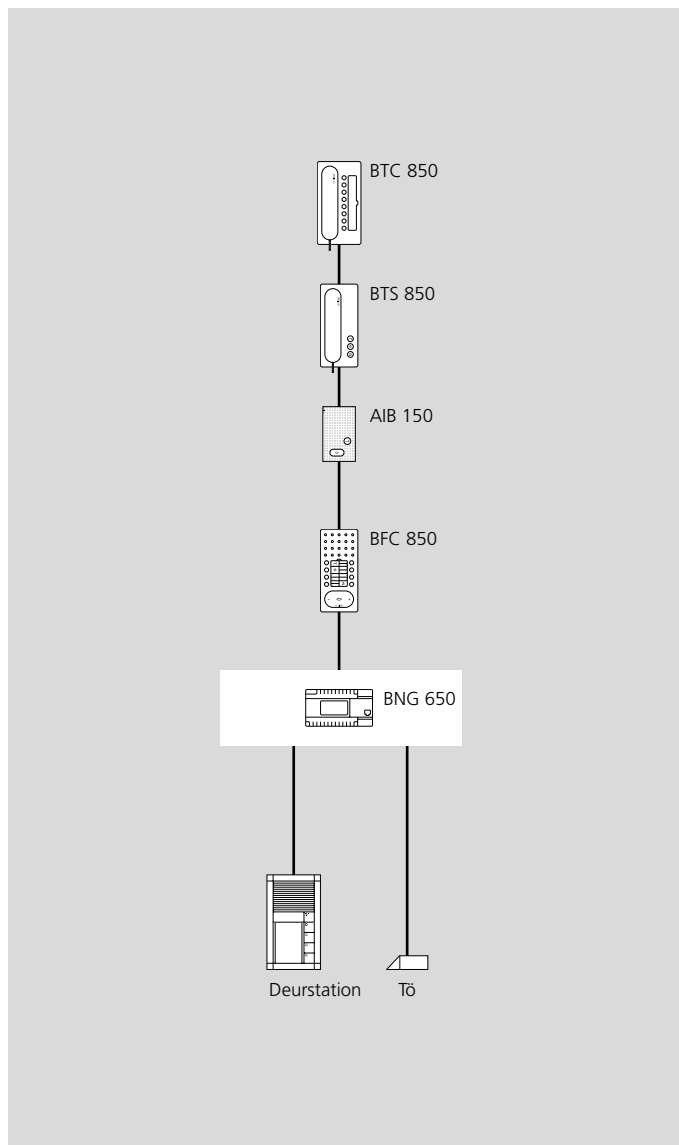
De basisfuncties bellen, spreken, deur opener- en licht schakelen worden door video en stuurfuncties gecompleteerd. Met de DoorCom analoog staat een interface naar het telefoonnet ter beschikking.

Van kleine installaties in de comfortabele eengezinswoning via de meergezinswoning tot aan complexe wooninstallaties is de Siedle In-Home-Bus een vaak ingezet communicatie- en stuursysteem.

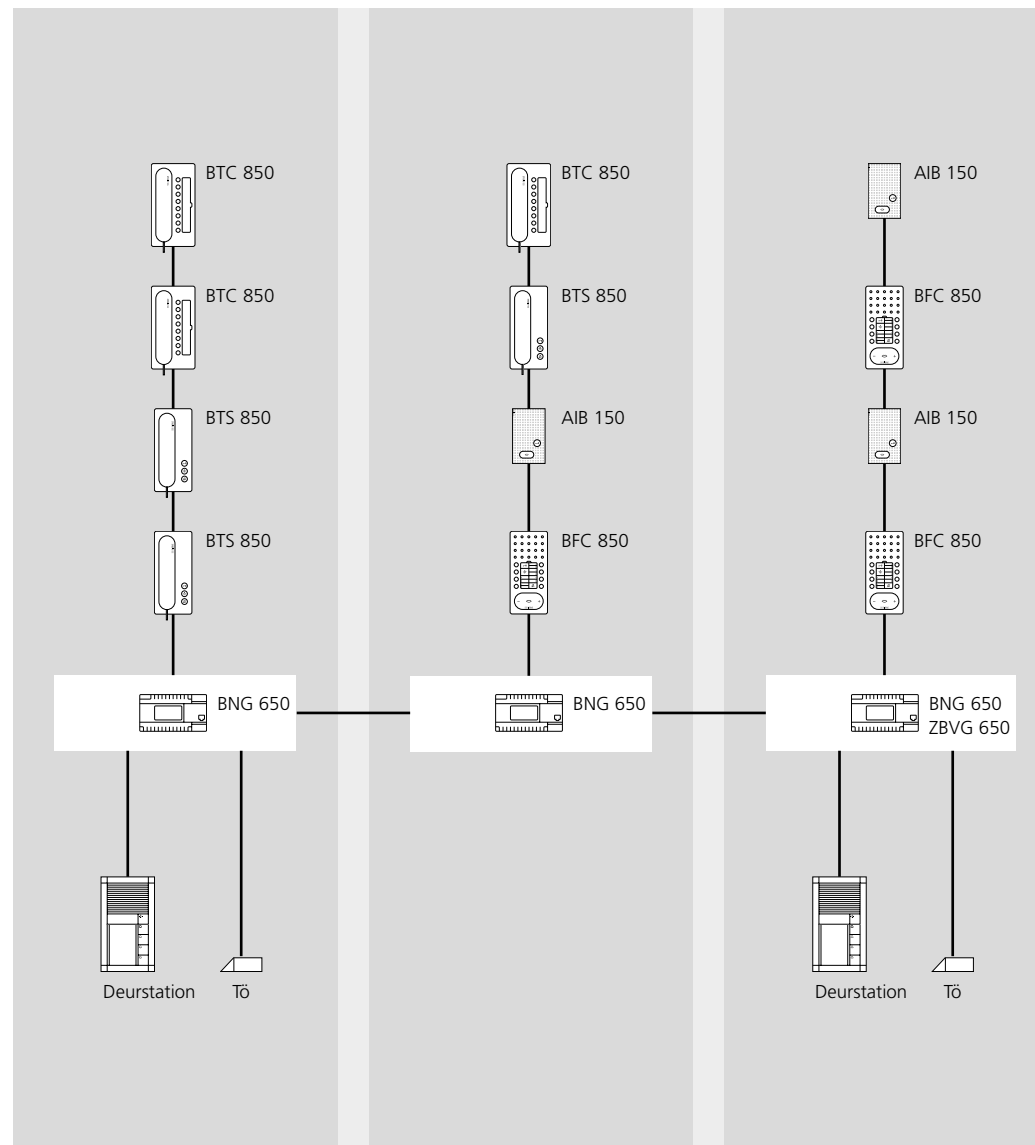
Voor nieuwe installaties raden wij aan het in de handel verkrijgbare leidingmateriaal J-Y(St)Y te gebruiken. De totale functie-omvang is echter al beschikbaar, wanneer slechts 2 naast elkaar liggende YR kabels doorgaans aanwezig zijn. De reikwijdte is bij gebruik van YR kabels in video installaties minder.

Ieder op de In-Home-Bus aangesloten toestel kan de aan hem toegewezen functie uitvoeren onafhankelijk van de montageplaats.

De functies kunnen door programmering worden veranderd en toegepast.



In-Home-Bus: Audio als éénstrengsysteem



In-Home-Bus: Audio als meerstrengsysteem

Overzicht

Toepassingsbereiken

De enige vereiste voor het gebruik van de Siedle In-Home-Bus is doorgaans 2 aders. Wij raden als leidingmateriaal J-Y(St)Y maar ook YR aan (let op de reikwijdte). Via deze wordt de gehele functie-omvang inclusief de audio- en videocommunicatie afgewikkeld.

De Siedle In-Home-Bus wordt toegepast in:

- Hoogwaardige één- en tweegezinswoningen, die met behulp van de toenemende technische mogelijkheden een hoog bediencomfort willen bereiken
- Meergezinswoningen en grotere woonprojecten met verhoogde veiligheidsvereisten
- Privé en commerciële objecten, waarin extra stuur- en schakelfuncties gerealiseerd dienen te worden
- Gebouwen met een hoge flexibele functie-omvang en eventuele functie-uitbreiding.

Prestatiekenmerken

Prestatiekenmerken	Binnenapparaten/Componenten
Bellen Spreken Deur openen Meeluisterbeveiliging Etage-oproep met oproeponderscheid	•
Licht sturen	Zonder extra installatie
Nevensignaalapparaat	Via BNS 750-... of, in de handel verkrijgbaar signaalapparaat via BSM/BSE 65x-... of ZAR/ZARF 850-..., extra installatie vereist
Deuropenertijd	3 seconden vast
Aantal deurstations	Binnen de systeemgrenzen
Aantal strengs	Max. 15
Aantal toestellen per streng	Max. 31
Aantal toestellen in totaal	Max. 465
Spraakverbindingen	1 per streng
Oproepuitschakeling	•
Oproepvolumeregeling in 5 trappen	•
Video-aankoppeling	•
Etagedeurluidspreker met oproeponderscheid	•
Interne communicatie incl. klanken	•
Schakel-/stuurfunctie	•
Weergave LED's onder de toetsen	BTC/BFC/BTCV 850-...
Directe, gerichte deurkeuze incl. video-aansturing	•
11 oproepsignalen, incl. gong	•
Digitale oproepinvoer mogelijk (COM/DRM)	BIM 650-... vereist
Deurparalleloproep	Max. 4 Comfort apparaten
Deurautomatiek	Comfort apparaten

Prestatiekenmerken	Binnenapparaten/Componenten
Oproepdoorverbinding (Strengoverschrijdend zonder video)	Comfort apparaten
Interne groepsoproep versturen	Comfort apparaten
Automatische gespreksaanne name bij interne oproep	Comfort handsfree apparaten
Verzameldoorverbinding ontvangen	Comfort apparaten
Programmering	Handmatig, Plug+Play of via PC mogelijk

Plug+Play-Programmering

uitsluitend met de apparaten van de bouwserie:

- Binnenapparaten 850-...
- Binnenapparaten AIB/VIB 150-...
- Siedle Vario vanaf BTLM 650-03
- Deurluidsprekermodule Plus BTLM 651-...
- Inbouw-Deurluidspreker vanaf BTLE 050-03 met BRMA 050-01
- Siedle Compact
- Siedle Classic
- Siedle Steel
- BNG/BVNG 650-...

Uitbreidingen van de basisfunctie, bijvoorbeeld parallele oproep of schakel- en stuurfuncties, worden additioneel handmatig of via PC geprogrammeerd.

Bij een gemengd gebruik met voorgangermodellen is de Plug+Play-programmering niet mogelijk.

Overzicht

Componenten en toestellen

Bereiken	Componenten	Toestellen	
Deurbereik	BTLM 650-...	Busdeurluidspreker-module	2
	BTLM 651-...	Bus-deurluidsprekermodule Plus	2
	CA 850-...	Audio deurstation Siedle Compact	2
	CAU 850-...	Audio-Deurstation Siedle Compact inbouw	2
	BCV 850-...	Video deurstation Siedle Compact	2
	BCVU 850-...	Video-Deurstation Siedle Compact inbouw	2
	F CL A 0x B-...	Classic deurstation Audio	2
	F CL V130 0x B-...	Classic deurstation Video	2
	STL ...	Steel deurstation	2
Binnenapparaten	BTLE 050-...	Bus-Inbouw-Deurluidspreker	2
	AIB 150-...	Audio binnenstation Siedle Basic	1
	VIB 150-...	Video binnenstation Siedle Basic	1
	BTS 850-...	Bus-Telefoon standaard	1
	BTC 850-...	Bus-telefoon Comfort	1
	BFC 850-...	Bus-handsfree telefoon Comfort Intercom	1
	BNS 750-...	Bussignaalgever	1
	BTSV 850-...	Bus-telefoon standaard met kleurenmonitor	1
	BTCV 850-...	Bus-Telefoon Comfort met kleurenmonitor	1
	BVPC 850-...	Bus video paneel	1
	Verdeling	BNG 650-...	Bus-netvoeding
ZBVG 650-...		Accessoire-bus-voeding	-
BVNG 650-...		Bus-video-netvoeding	-
ZBVNG 650-...		Accessoire-bus-video-netvoeding	-
VNG 602-...		Video-netgelijkrichter	-
LNG 600-...		Hoge capaciteit voeding	-
NG 602-...		Netgelijkrichter	-
ANG 600-...		Access netvoeding	-
TR 603-...		Transformator	-
TR 602-...		Transformator	-

Bereiken	Componenten	Toestellen	
Verdeling	BAVU 652-...	Bus-audio/videoverdeler asymmetrisch DIN-rail	-
	BVVU 652-...	Bus-videoverdeler asymmetrisch DIN-rail	-
	BVVS 652-...	Bus-videoverdeler symmetrisch DIN-rail	-
	BAA 650-...	Bus-audio-ontkoppeling	-
	BVVU 650-...	Bus-videoverdeler asymmetrisch	-
	BVVS 650-...	Bus-videoverdeler symmetrisch	-
	BIM 650-...	Bus-interfacemodule	-
	BCMC 650-...	Bus-Camera 80 voor Siedle Vario	-
	BCM 653-...	Bus-Camera 130 voor Siedle Vario	-
	BCM 658-...	Bus-Camera 180 voor Siedle Vario	-
	BRMA 050-...	Bus-Oproeptoetsen-Matrix	-
	PRI 602-... USB	Programmeerinterface USB	-
	BVM 650-...	Bus-Video-Modulator	- / 2 afhankelijk van gebruikstype
	EC 602-...	Ingangs-controller	-
	ECE 602-...	Ingangs-controller-uitbreiding	-
	TCIP 603-...	Deurcontroller IP	-
	FSM 740-...	Afstandschakel- en stuurmodule	-
	SCE 640-...	Schakelcontroller-uitbreiding	-
	TCIP SRV 603-...	Deurcontroller IP server	-
	BSE 651-...	Bus-schakeleenheid DIN-rail	1
	BEM 651-...	Bus-Ingangsmodule DIN-rail	1
BSE 650-...	Bus-schakel- eenheid	1	
BSM 650-...	Bus-schakelmodule	1	
BEM 650-...	Bus-ingangsmodule	1	
Interface naar telefoonnet	DCA 650-...	DoorCom analoog	1-31 adresafhankelijk
Interface naar IP-net	SG 650-...	Smart Gateway Professional	1-31 adresafhankelijk
	SG 150-...	Smart gateway	1-31 adresafhankelijk

Overzicht

Componenten en toestellen

De componenten kunnen zowel via een éénstrengsysteem als ook via een meerstrengsysteem met een installatie worden verbonden. Het verschil ligt in de uitbreidbaarheid en in het prestatievermogen van de strengen:

- Éénstrengsystemen zijn beperkt tot 31 toestellen.
- Meerstrengsystemen kunnen tot maximaal 15 strengen met elk 31 toestellen opnemen, dus tot maximaal 465 toestellen. Bovendien zijn bij de juiste programmering interne gesprekken op een streng mogelijk.

Verdere informatie vindt u op de volgende pagina.

De begrippen „toestellen“ en „componenten“ resp. „apparaat“ betekenen niet hetzelfde. Een component bestaat afhankelijk van haar functie een bepaalde bandbreedte binnen het bussysteem en telt daarom als 0, 1, 2 of meer toestellen. De uitbreidbaarheid van de strengen heeft altijd betrekking op het aantal toestellen en niet op het aantal aangesloten componenten resp. apparaten.

Werkingswijze

	In-Home-Bus: Audio	In-Home-Bus: Video
Oproep-, spreek-, deuropener- en lichtgebruik tussen deurstation en de aangesloten bus binnenapparaten	X	X
Video-aankoppeling naar het video deurstation	–	X (via de bus binnenapparaten met kleurendisplay)
Intern spraakgebruik van Comfort binnenapparaten naar binnenapparaten in binnen een streng mogelijk	X	X
Bescherming tegen meeluisteren derden	X	X
11 verschillende elektronische oproepsignalen vrij te kiezen incl. gong	X	X
Oproeponderscheid tussen deuroproep, etage-oproep en interne oproep vrij te kiezen	X	X
Oproepuitschakeling met statusweergave en optische oproepweergave geïntegreerd	X	X
Deuropeneraansturing van het laatst oproepende deurstation en lichtaanschakeling is op ieder moment mogelijk	X	X
Bus binnenapparaten kunnen in willekeurige vorm in een installatie gemengd gebruikt worden	X (alleen audio binnenapparaten)	X (Bus binnenapparaten zonder video en schakel-/stuurcomponenten worden op de In-Home-Bus: Video altijd via een BAA 650-... uitgekoppeld.)
Deuropener-schakelduur	3 seconden vast	3 seconden vast
Lichtcontact-schakelduur	0,4 seconden met BPS 650-... te wijzigen	0,4 seconden met BPS 650-... te wijzigen

Overzicht

Algemeen

Opbouw van prestatienet

De Siedle In-Home-Bus kan als éénstreng- of meerstrengsysteem worden opgebouwd. De installatie kan doorgelust van apparaat naar apparaat of via een stamleiding met Bus-Verdeler worden opgebouwd. Mengvormen zijn mogelijk.

Éénstrengsysteem

Installaties tot 31 toestellen met een spraakverbinding. De basisfuncties bellen, spreken, deuropenen en licht schakelen voor de huisdeur zijn vanzelfsprekend, ook met meerdere deuren. Buiten dat staan veel extra prestatiekenmerken ter beschikking. Meerdere spraakverbindingen of een hoger aantal toestellen vereisen een meerstrengsysteem.

Paralleloproep

Aan één oproepstoets kunnen meerdere Bus binnenapparaten parallel worden toegewezen. Indien de oproepstoets wordt gedrukt, bellen deze gelijktijdig. De Bus binnenapparaten, die als eerste wordt opgenomen of waarop de spreektoets gedrukt wordt, is met de beller verbonden.

Intern spraakgebruik

De toestellen kunnen onderling intern spreken, indien de apparaten overeenkomstig worden geprogrammeerd.

Etagedeurluidspreker

Hij kan op de plaats van een etage-oproepstoets worden geïnstalleerd. Alleen 12 V AC voor verzorging van de deuropener wordt extra benodigd.

Interface naar telefoonnet

In plaats van een toestel kan een analoge interface voor de verbinding met het telefoonnet worden. Voor de aankoppeling kan de DoorCom Analog DCA 650-... worden gebruikt.

Interface naar de IP technologie

De Smart Gateway SG 150-... resp. de Smart Gateway Professional SG 650-... verbindt de In-Home bus met IP netwerken en maakt de integratie van IP apparaten in de deurcommunicatie mogelijk.

Schakel- en stuelelementen voor meer comfort

In de centrale onderverdeling of op een willekeurige plaats op de streng, kunnen Bus-Schakelmodules BSE 65x-..., BEM 65x-... en BSM 650-... geïnstalleerd en door de toegelaten toestellen aangestuurd worden. Bijv. voor trappenhuisverlichting in toevoeding op buitenverlichting of omgevingverlichting. Op iedere willekeurige plaats op de In-Home-Bus kunnen schakel- en stuelelementen, BSE/BEM 65x-.../BSM 650-..., voor de selectieve aansturing voor enkele of meerdere toestellen geïnstalleerd worden (bijv. voor rolluikaansturing).

Statusweergave voor belangrijke informatie

Op de Comfort-binnenapparaten en op de Bus Videopanelen kunnen statusmeldingen weergegeven worden, die door een Bus-Ingangmodule BEM 65x-... of door een Bus-schakel-eenheid BSE 65x-... verzonden worden (bijv. garagedeur openen, terrasdeur openen of een storing van de airconditioning).

Programmering

De programmering is in het systeemhandboek beschreven die met de BNG/BVNG 650-... wordt meegeleverd en kan handmatig, via Plug+Play of via PC geschieden.

De Plug+Play programmering heeft uitsluitend betrekking op de toewijzing van de Bus binnenapparaten aan de oproepstoetsen.

Voor de programmering met de PC wordt de interface PRI 602-... USB met de software BPS 650-... de meeste actuele versie vereist. Bij de programmering met PC worden de toewijzingen voor de statusweergave resp. stuurfuncties voor de individuele toestellen vastgelegd.

Meerstrengsysteem

In tegenstelling tot het éénstrengsysteem kunnen in het meerstrengsysteem installaties met max. 465 toestellen worden gebouwd. De prestatiekenmerken verschillen daarom op eerste blik alleen door het maximale aantal toestellen. Een wezenlijk verschil bestaat echter in het aantal spraakverbindingen.

Per streng staat één spraakverbinding ter beschikking. Bij meerstrenginstallaties bestaat de mogelijkheid, dat een bus binnenapparaat bijv. met het deurstation spreekt en gelijktijdig bus binnenapparaat op een andere streng intern via een verdere spraakverbinding spreken.

In het éénstrengsysteem is altijd slechts één spraakverbinding mogelijk.

Meerdere spraakverbindingen

Binnenapparaten die op een streng zijn aangesloten kunnen intern spreken. Indien de installatie met meerdere strengen is opgebouwd, kan in iedere streng een gesprek gevoerd worden zonder dat deze elkaar beïnvloeden.

Strengoverbruggend is geen intern gesprek mogelijk. Voor de gemeenschappelijke ingangdeur staat altijd maar één spraakverbinding ter beschikking, ook indien meerdere deuren geheel of gedeeltelijk gemeenschappelijk gebruikt worden.

Een voorbeeld voor een meerstrengsysteem:

In een project zijn meerdere van elkaar onafhankelijke kantoren of praktijken ondergebracht. De ingangen worden gemeenschappelijk gebruikt en interne communicatie is eveneens gewenst.

Overzicht

Voortgangswijze bij de planning

De planning van Siedle In-Home-Bus installaties is eenvoudig, ook wanneer de installaties zeer omvangrijk en complex zijn. Wij hebben bij het maken van de planningsdocumenten een bepaalde systematiek opgesteld, die door de gehele planning wordt doorgetrokken.

De voortgangswijze lijkt ons logisch, wanneer wij bij de planning met het deurbereik beginnen, daarna het woonbereik bewerken en met de verdeling de planning afsluiten. In het woonbereik spreken we van binnenapparaten. Voor de verdeling tellen naast de verzorging van de apparaten ook eventuele schakel- en stuurfuncties. In ieder bereik, deur, woning en verdeling, worden eerst de audio-componenten en daarna de video-componenten beschreven. In de Siedle In-Home-Bus worden de audio-, video- en stuursignalen via twee parallel lopende aders doorgegeven.

Algemeen

De vormgeving van het deurbereik kan zeer verschillend zijn. Zij is met de Siedle-Bestelcatalogus in het standaardbereik eenvoudig samen te stellen. De planningsdocumenten hebben uitsluitend betrekking op de elektrische componenten, die voor de zekere functie van de installatie vereist zijn. Met extra functies en layout-elementen dient bij de planning en later bij de installatie overeenkomstig rekening gehouden te worden. Let u bij de planning van het deurstation op de montagehoogte, in het bijzonder wanneer een videocamera wordt gebruikt.

Aanbevolen inbouwhoogte ca. 1,60 m tot het midden van de camera.

Deurbereik

Het deurbereik biedt veel plaats voor creatieve lay-out.

Zo kan het deurstation met:

- Siedle Compact,
- Siedle Vario,
- Siedle Classic,
- Siedle Steel of
- Siedle-Inbouwdeurluidsprekers voor de inbouw in een beschikbaar spreekvak, worden uitgerust.

In-Home-Bus: Audio Installatie-aanwijzingen

De basis-installatie van de In-Home-Bus: Audio gebeurt als éénstrengsysteem. Binnen deze streng volgt de installatie van de toestellen op de bus-aders. Op één streng zijn max. 31 toestellen toegestaan. Als toestellen worden apparaten aangeduid die een adres binnen de bus bezetten. Indien meer dan 31 toestellen benodigd worden, moeten verdere strengen worden opgebouwd. Op enkele uitzonderingen na hebben alle apparaten een toegewezen adres. Er kunnen maximaal 15 strengen met ieder 31 toestellen worden opgebouwd (theoretisch maximaal 465 toestellen).

Netverzorging

Het hart van een streng is de bus-netvoeding, die de totale functie van de installatie stuurt. Hierop worden de busaders aangesloten.

Leidingsplaatsing

Om de algemene veiligheidsbepalingen voor afstandmeldinstallaties volgens VDE 0100 en VDE 0800 na te komen en storingsinvloeden te vermijden, dient op gescheiden plaatsing van sterk- en zwakstroomleidingen gelet te worden. Een afstand van 10 cm dient te worden aangehouden.

Bij audio installaties geschiedt de installatie naar keuze van apparaat naar apparaat of via verdelers. De installatie geschiedt via verbindingsklemmen.

Leidingsmateriaal

YR	Zwakstroomleiding
J-Y(St)Y	Leidingen per paar gedraaid, afgeschermd
A-2Y(St)2Y	Afstandmeldaardkabel

Voor nieuwe installaties raden wij het in de handel verkrijgbare leidingmateriaal J-Y(St)Y met aderdoorsnede 0,8 mm aan.

De Siedle In-Home-Bus installatie moet bij J-Y(St)Y op een aderpaar of bij YR op twee naast elkaar liggende draden geschieden.

Bij J-Y(St)Y is de mogelijkheid op storingsinvloeden kleiner.

Reikwijdte en systeemgrenzen

	Éénstrengsysteem	Meerstrengsysteem
Aantal toestellen	Max. 31	Max. 31 toestellen per streng Max. 465 toestellen op max. 15 strengen
Aantal spraakwegen	1	Max. 15 Per streng staat één spraakverbinding ter beschikking. Voor iedere streng is een BNG 650-... vereist. In meerstrenginstallaties wordt altijd een Accessoire-Bus-Verzorgingsapparaat ZBVG 650-... 1x benodigd.
Max. afstand bus-binnenapparaat en etage-oproepstoets ERT	Max. 50 m	Max. 50 m
Max. afstand bus-netvoeding naar het verst verwijderde bus-binnenapparaat	Max. 300 m	Max. 300 m
Max. afstand bus-netvoeding naar het verst verwijderde deurstation	Max. 300 m	Max. 300 m
Max. afstand tussen de verst verwijderde bus-netvoedingen	–	Max. 300 m
Totaal aangelegd prestatienet	Max. 1500 m	Max. 1500 m per streng

Alle opgaven over reikwijdte en functie hebben betrekking op het hiervoor genoemde leidingmateriaal met aderdoorsnede 0,8 mm.

Bij een aderdoorsnede van 0,6 mm halveert de reikwijdte. Ook de systeemgrenzen in het prestatienet worden gehalveerd.

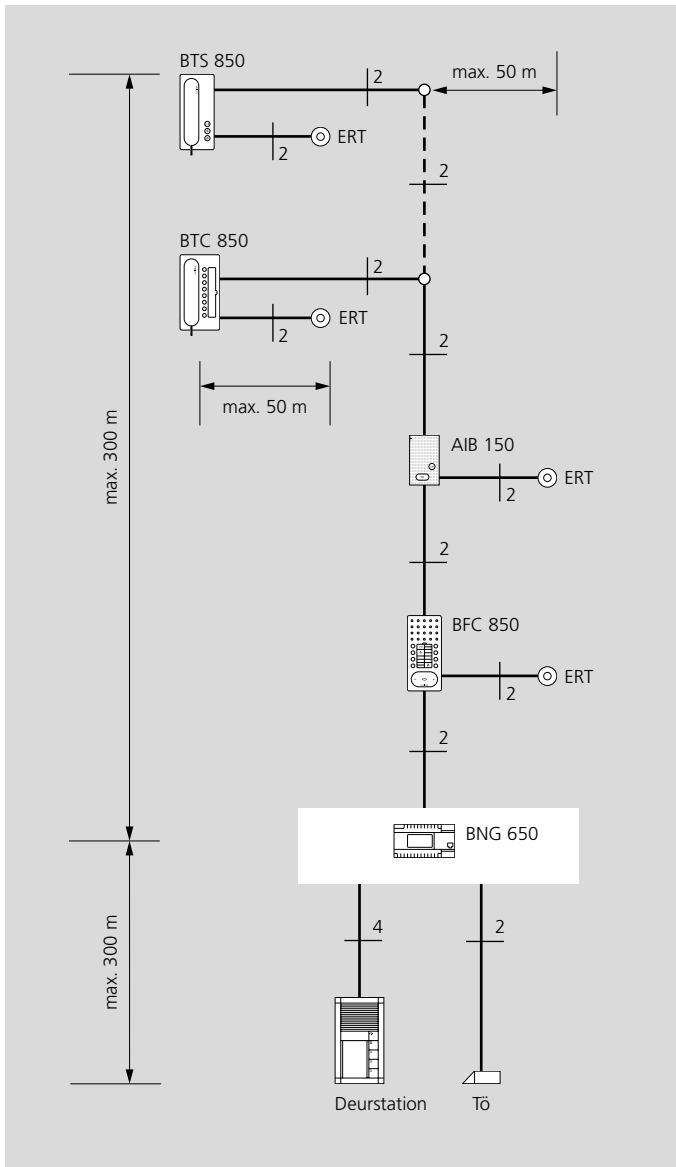
Bij ombouw van oude belinstallaties (1+n installatie):

Staan geen twee doorlopende aders ter beschikking, dan moeten alle n-aders met elkaar verbonden en als een busader gebruikt worden.

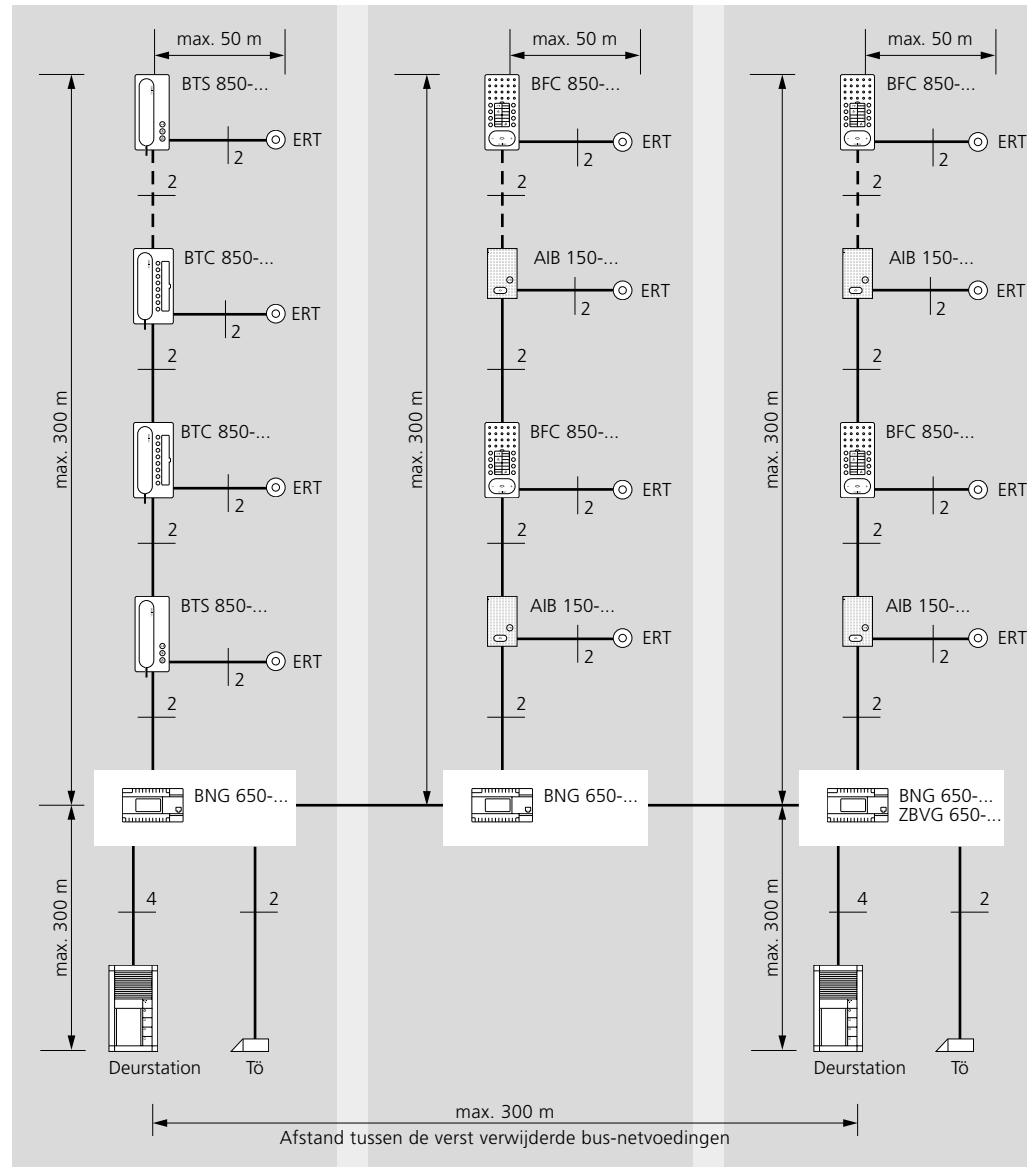
Daarbij vermindert de mogelijke lengte van het totaal aangelegde prestatienet per streng op max. 400 m.

In-Home-Bus: Audio

Reikwijdte en systeemgrenzen



In-Home-Bus: Audio
Reikwijdten en systeemgrenzen in het éénstrengsysteem



In-Home-Bus: Audio
Reikwijdten en systeemgrenzen in het meerstrengsysteem

Binnen de streng mag maximaal 1500 m installatiekabel worden aangelegd. Alle opgaven over reikwijdte hebben betrekking op het hiervoor genoemde leidingmateriaal met adersdoorsnede 0,8 mm. Bij een adersdoorsnede van 0,6 mm halveert de reikwijdte.

Legenda

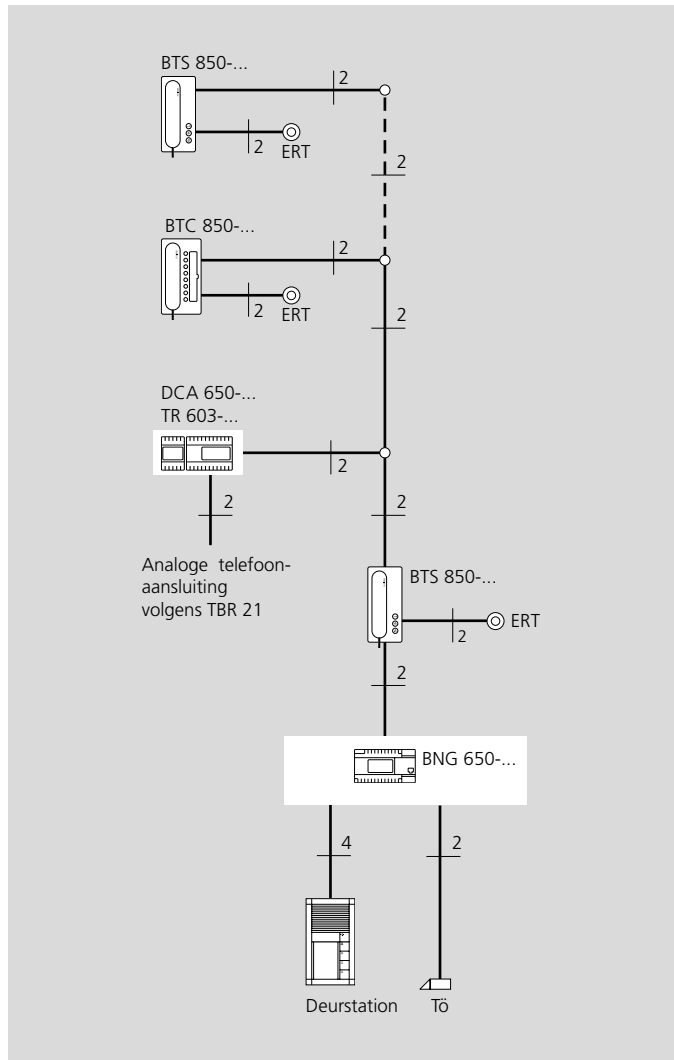
ERT = Etage-oproeptoets
Tö = Deuropener 12 V AC, minstens 20 Ohm gebruiken (bijv. TÖ 615-...).

In-Home-Bus: Audio

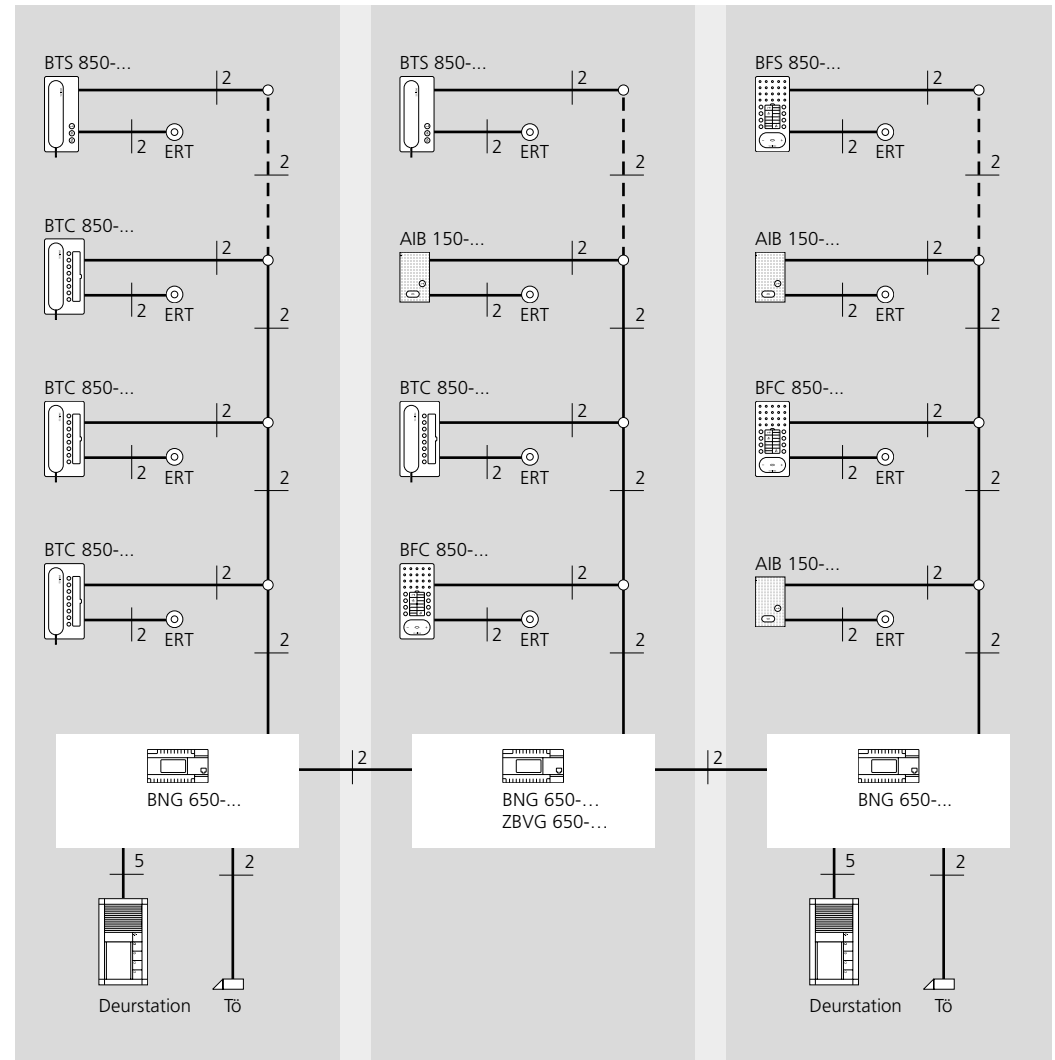
Overzichts aansluitschema

Spraakverbinding naar het deurstation via het Bus binnenapparaat in de één- of meergezinswoning. Ook naar de interne telefonie en/of met verbeterd bediencomfort voor stuurfuncties. Onafhankelijk van de bouwvorm van de Bus binnenapparaten en interfaces kunnen allen gemengd in een installatie worden gepland en gebruikt.

Dienen behalve de stuurfuncties deuropener en licht via de bus binnenapparaat verdere stuurfuncties te worden uitgevoerd, dan wordt daarvoor de Bus-Schakel-Module BSM 65x-... of -Eenheid BSE 65x- benodigd.



In-Home-Bus: Audio
Overzicht verbindingsschema éénstrengsysteem



In-Home-Bus: Audio
Overzicht verbindingsschema meerstrengsysteem

Legenda
ERT = Etage-oproeptoets
Tõ = Deuropener 12 V AC, minstens 20 Ohm gebruiken (bijv. TÕ 615-...).

In-Home-Bus: Video

Installatie-aanwijzingen

De Siedle In-Home-Bus: Video is een eenvoudig in te richten en tegelijkertijd krachtig communicatiesysteem met omvangrijke prestatiekenmerken.

De basisfuncties bellen, spreken, deur openen, licht-, schakel- en stuurfuncties worden door video gecombineerd. De installatie in het gebouw kan van bus binnenapparaat naar bus binnenapparaat of via stamleiding met bus verdeler geschieden. Mengvormen zijn ook mogelijk.

Bij installaties met staminstallatie en bus verdeler, meer dan 100 m leidinglengte, meer dan 2 ingangen met camera en meer dan 10 binnenapparaten dient een dempings- resp. reikwijdteberekening te worden doorgevoerd.

Bij installaties, die doorgelust worden en minder dan 3 ingangen met camera hebben, is een dempingsberekening in het éénstrengsysteem tot 100 m niet vereist. De opgave 100 m heeft betrekking op de afstand van de bus video netvoeding tot het verste toestel.

In-Home-Bus-Componenten zonder video

In installaties met audio-/video-apparaten richt de reikwijdte voor alle toestellen zich volgens de opgaven van In-Home-Bus: Video.

De Audio-toestellen hebben geen invloed op dempingswaarde.

Aansluiting op In-Home-Bus: Video via Bus-Audio-Uitkoppeling BAA 650-...

Leidingsplaatsing

Om de algemene veiligheidsbepalingen voor afstandmeldinstallaties volgens VDE 0100 en VDE 0800 na te komen en storingsinvloeden te vermijden, dient op gescheiden plaatsing van sterk- en zwakstroomleidingen gelet te worden. Een afstand van 10 cm dient te worden aangehouden.

- De leiding van de deurluidspreker is zonder vertakkingen direct naar de hoofdaansluitkast aan te leggen en kan evtl. ook via andere deurluidsprekers worden gelust.
- Bij In-Home-Bus installaties met video geschiedt de installatie naar keuze van apparaat naar apparaat of via verdelers.
- Geschiedt de installatie niet van apparaat naar apparaat, dan worden altijd Bus video-verdelers BVVU/BVVS 65x-... vereist.
- Schakel/stuurcomponenten en audio apparaten worden altijd via een Bus Audio-uitkoppeling BAA 650-... in een installatie met video aangesloten.

Leidingsmateriaal

YR	Zwakstroomleiding
J-Y(St)Y	Leidingen per paar gedraaid, afgeschermd
A-2Y(St)2Y	Afstandmeldaardkabel

Voor nieuwe installaties raden wij het in de handel verkrijgbare leidingmateriaal J-Y(St)Y met aderdoorsnede 0,8 mm aan.

De Siedle In-Home-Bus installatie moet bij J-Y(St)Y op een aderpaar of bij YR op twee naast elkaar liggende draden geschieden.

Bij J-Y(St)Y is de mogelijkheid op storingsinvloeden kleiner.

In-Home-Bus: Video

Gebruikstypeschakelaar

Reikwijdte en systeemgrenzen

Bij In-Home-Bus: Video wordt tussen een cameratak (waar-in de deurstations met video zijn samengevoegd) en een monitortak (waaraan de bus binnenapparaten met kleurendisplay zijn samengevoegd) onderscheiden.

De demping mag op geen punt van de totale installatie 45 dB overschrijden, d.w.z. er zijn max. 45 dB van de cameratak naar het verste toestel toegestaan. Indien in deze tak/streng deze waarde wordt overschreden, staat ter vereffening van het verlies de ZBVNG 650-... ter beschikking. Deze wordt in de BVNG 650-... geplaatst. In de monitortak is dan een demping van max. 55 dB toegestaan. In de cameratak is dan een max. demping van 45 dB toegestaan.

Gebruikstypeschakelaar

Met de gebruikstypeschakelaar op de BVNG 650-... wordt vastgelegd, hoe de installatie gebruikt wordt

Reikwijdteberekening		
Streng	Totaal aangelegd leidingmateriaal binnen een streng 1500 m	
	Totaal aangelegd leidingnet dat alle BVNG 650-... met elkaar verbindt	
	Max. 1125 m Max. 750 m	Leidingsmateriaal met J-Y(St)Y met YR
Cameratak	Maximale afstand tussen BVNG 650-... en verste toestel in de	
	Cameratak 150 m = 30 db 100 m = 20 db	Leidingsmateriaal met J-Y(St)Y met YR
Monitortak	Maximale afstand tussen BVNG 650-... en verste toestel in de	
	Monitortak 150 m = 30 db 100 m = 20 db	Leidingsmateriaal met J-Y(St)Y met YR
BVNG	Maximale afstand van een BVNG 650-... naar de verste BVNG 650-...	
	150 m = 30 db 100 m = 20 db 300 m	Leidingsmateriaal met J-Y(St)Y met YR met netwerkkabel (bijv. CAT5)
Gebruikstypeschakelaar 1-norm-2		
1	Gebruik in bestaande installaties met BTS/BTC 750-..., vervangt BVSG 650-... max. 100 m	
NORM	Normaal gebruik in nieuwe installatie met de actuele Bus binnenapparaten	
	150 m = 30 db 100 m = 20 db	Leidingsmateriaal met J-Y(St)Y met YR
2	Verhoogde reikwijdte bij nieuwe installaties met de actuele Bus binnenapparaten max. 200 m alleen met J-Y(St)Y (met extra installatie)	

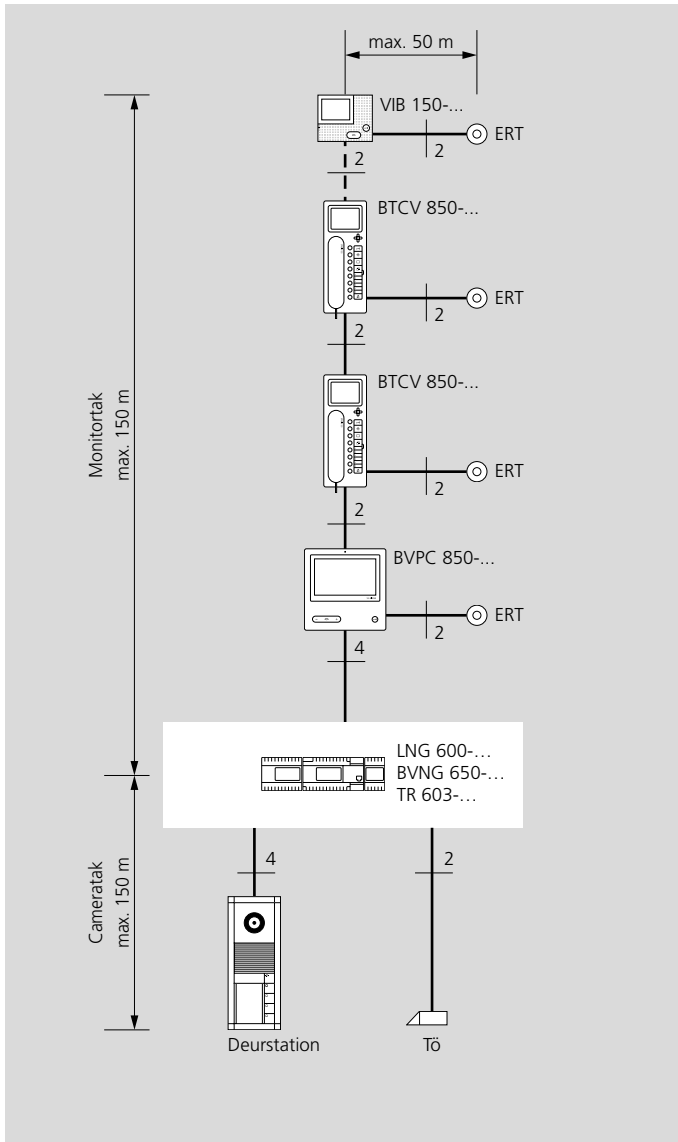
Dempingswaarden	
D totale 1	Totale demping tussen verste cameradeurluidsprekers en verste binnenapparaat van een streng 45 dB
D totale 2	Totale demping tussen verste cameradeurluidspreker en verste woningsstation van een streng, wanneer in de bijbehorende BVNG 650-... een ZBVNG 650-... wordt ingebouwd. 45 dB + 55 dB
Demping Cameratak	Max. 45 db
Demping Monitortak	Max. 55 db (met ZBVNG 650-...)
Systeemgrenzen	
Éénstrengsysteem	Max. 31 toestellen Max. 1 spraakverbinding
Meerstrengsysteem	Max. 31 toestellen per streng Max. 465 toestellen op max. 15 strengen Max. 15 spraakverbindingen Per streng staat één spraakverbinding ter beschikking. Per streng is een eigen BVNG 650-... met ZBVNG 650-... vereist. In meerstrenginstallaties wordt altijd een Accessoire-Bus-Verzorgingsapparaat ZBVG 650-... 1x benodigd.

Het totaal aangelegde leidingnet, dat alle BVNG 650-... met elkaar verbindt, mag 1125 m met J-Y(St)Y 0,8 mm / 750 m met YR 0,8 mm aderdoorsnede toegestaan niet overschrijden.

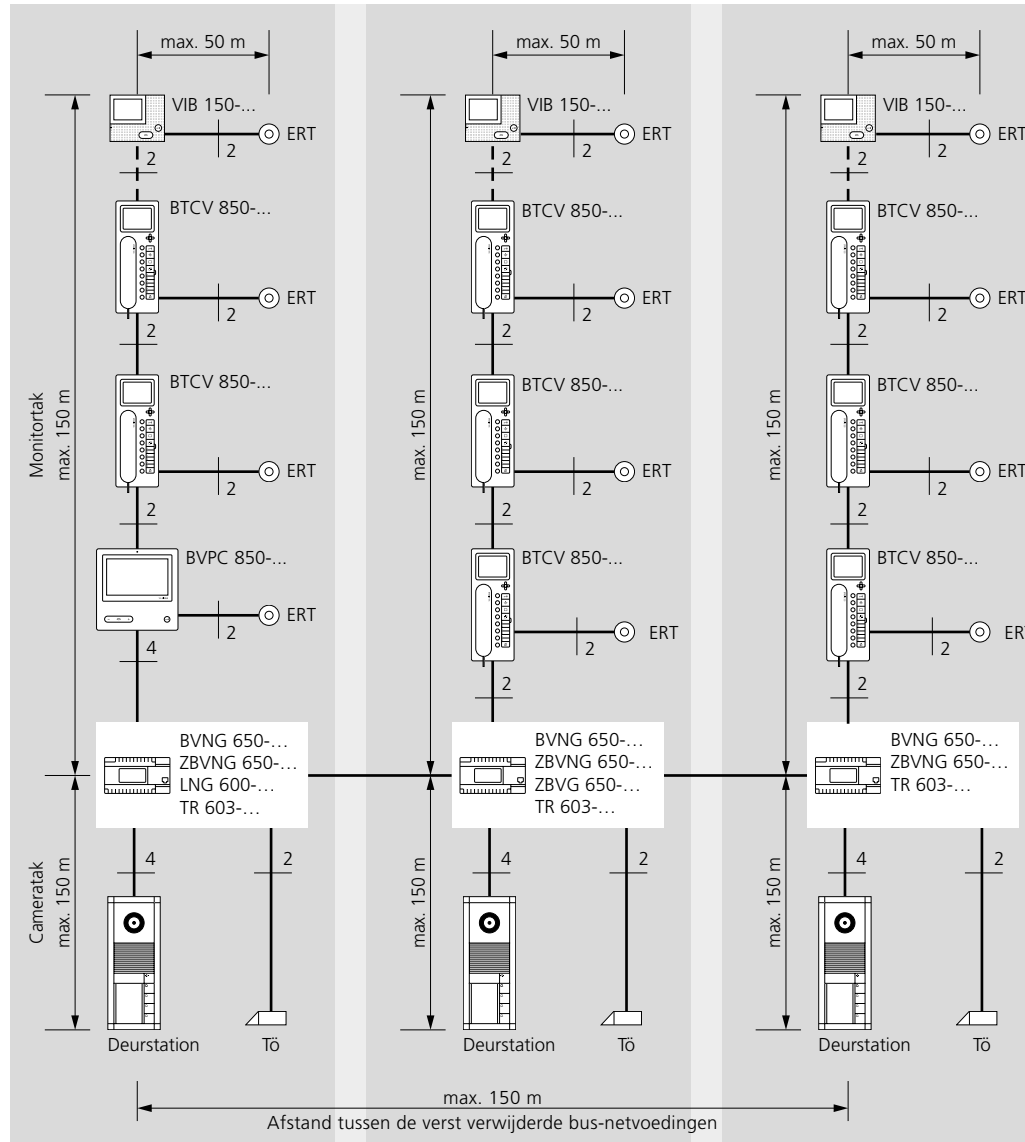
Per 10 m leidinglengte worden 2 dB demping als basis gelegd.

In-Home-Bus: Video

Reikwijdte



In-Home-Bus: Video
Reikwijdten en systeemgrenzen in het éénstrengsysteem



In-Home-Bus: Video
Reikwijdten en systeemgrenzen in het meerstrengsysteem

Alle opgaven betreffende reikwijdte en functie hebben betrekking op het leidingmateriaal J-Y(ST)Y met aderdooersnede 0,8 mm.

Legenda

ERT = Etage-oproeptoets
Tö = Deuropener 12 V AC, minstens 20 Ohm gebruiken (bijv. TÖ 615-...).

In-Home-Bus: Video

Reikwijdte

Cameratak

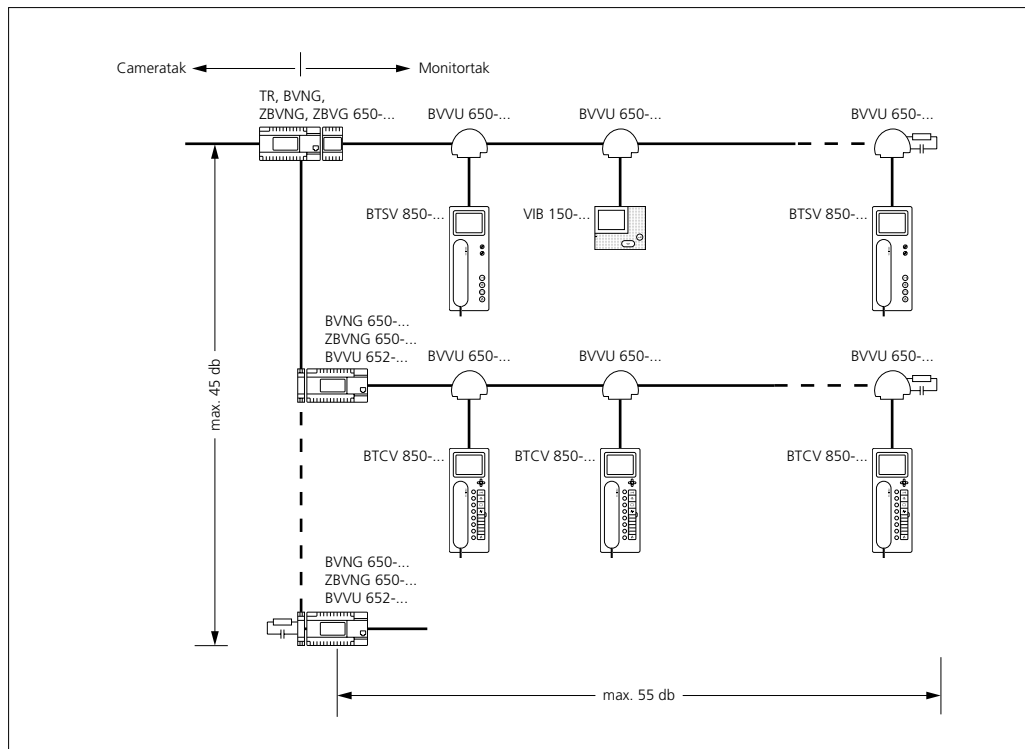
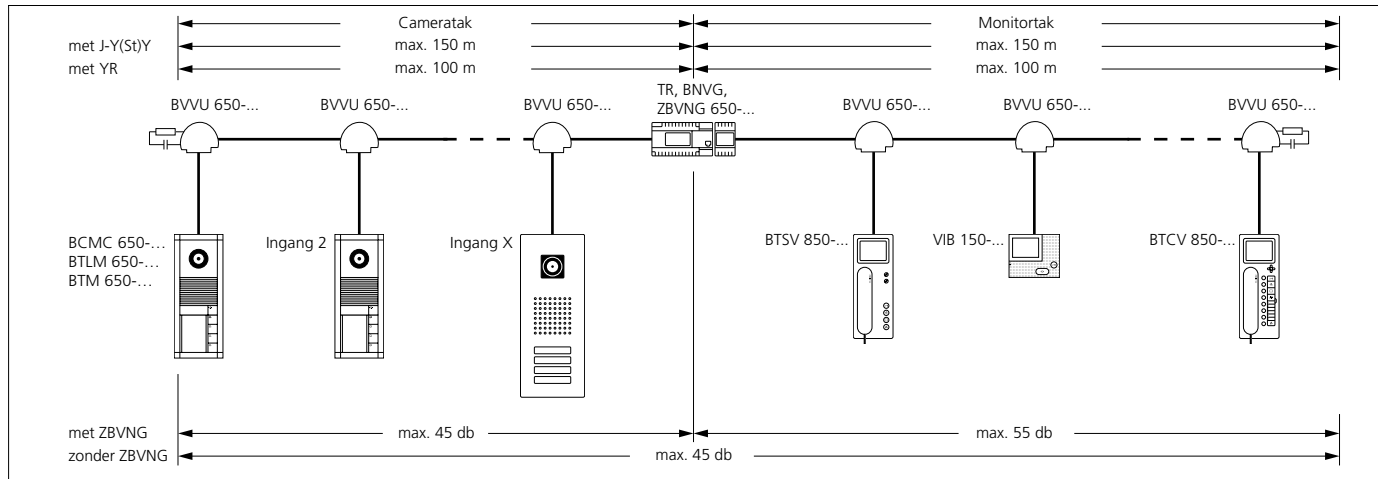
Onder cameratak verstaan wij het bereik, waarin de deurstations met video zijn aangesloten. Deurstations zonder video moeten via BAA 650-... aangesloten worden.

Monitortak

Onder monitortak verstaan wij het bereik, waarin de binnenapparaten met kleurendisplay zijn aangesloten.

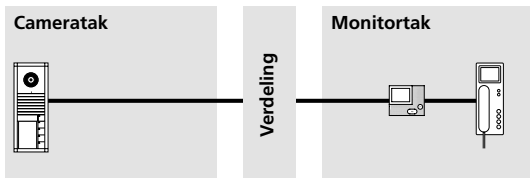
Doorlussen

In de monitortak kan van het bus binnenapparaat met kleurendisplay naar de volgende worden doorgelust. Indien toestellen zonder video aangesloten worden, wordt een bus audio uitkoppeling BAA 650-... vereist. Verdere audio- of stuurcomponenten worden daarna evenals verder doorgelust.



In-Home-Bus: Video

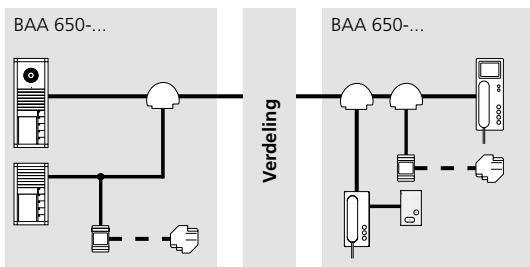
Dempingswaarden



Cameratak:
Geen Bus-Verdeler vereist bij één deurstation.

Monitortak:
Geen Bus-Verdeler vereist bij doorlussen van Bus-Telefoon naar Bus-Telefoon. De ingebouwde Bus-Verdeler in de Bus-Telefoons wordt gebruikt.

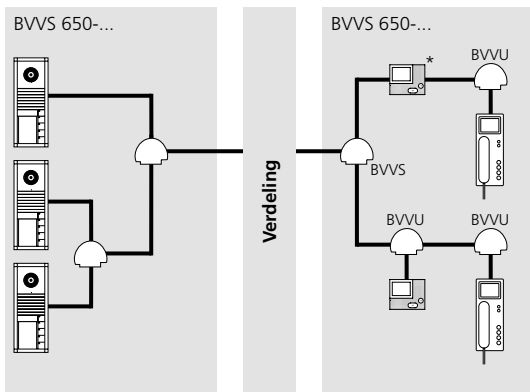
Demping:
Geen rekening te houden met demping.



BAA 650-... in de cameratak:
Aansluiting van Audio-toestellen (bijv. BTLM 650-... of BTLE 050-...) of toestellen voor schakel- en stuurfuncties.

BAA 650-... in de monitortak:
Aansluiting van audiotoeestellen (AIB 150-..., BTS/BTC/BFC 850-..., DCA 650-...) of toestellen voor schakel- en stuurfuncties.

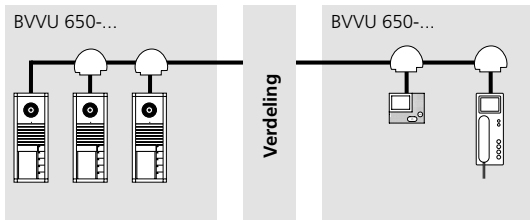
Demping:
Geen rekening te houden met demping bij uitkoppeling.



BVVS 650-... in de cameratak:
Meer dan één Video-Deurstation in de cameratak bij leidingsplaatsing „stervormig”.

BVVS 650-... in de monitortak:
Binnen In-Home-Bus: Video is meer dan één stamleiding vereist.

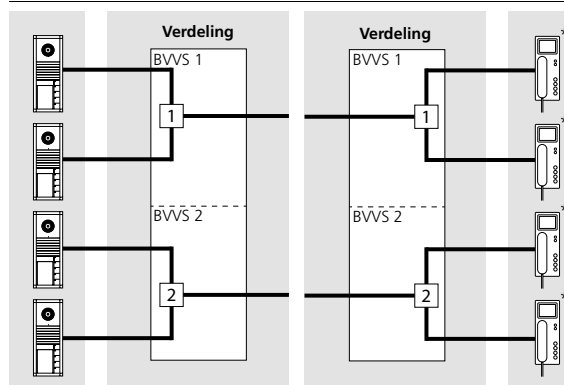
Demping:
Er dient rekening te worden gehouden met de demping van BVVS 650-..., BVVU 650-... en de leidinglengte.



BVVU 650-... in de cameratak:
Meer dan één Video-Deurstation in de cameratak bij „doorgeluste” leidingsplaatsing.

BVVU 650-... in de monitortak:
Aansluiting van een Bus-Telefoon met monitor aan een stamleiding bij leidingsplaatsing „doorlussen”.

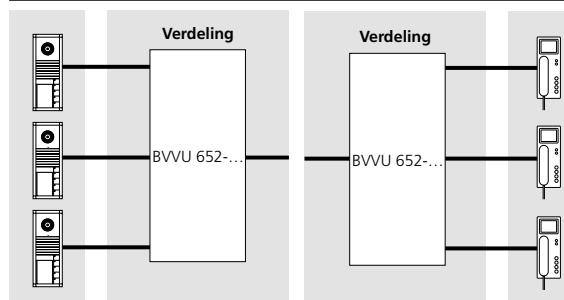
Demping:
Er dient rekening te worden gehouden met de demping van BVVU 650-... en de leidinglengte.



BVVS 652-... in de cameratak:
Meer dan één Video-Deurstation in de cameratak bij leidingsplaatsing „stervormig”.

BVVS 652-... in de monitortak:
Binnen In-Home-Bus: Video is meer dan één stamleiding vereist.

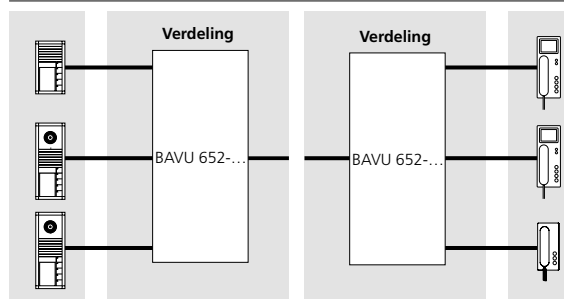
Demping:
Er dient rekening te worden gehouden met de demping van BVVS 652-... en de leidinglengte.



BVVU 652-... in de cameratak:
Meer dan één Video-Deurstation in de cameratak bij leidingsplaatsing „stervormig”.

BVVU 652-... in de monitortak:
Aansluiting van een Bus-Telefoon met monitor aan een stamleiding bij leidingsplaatsing „stervormig”.

Demping:
Er dient rekening te worden gehouden met de demping van BVVU 652-... en de leidinglengte.



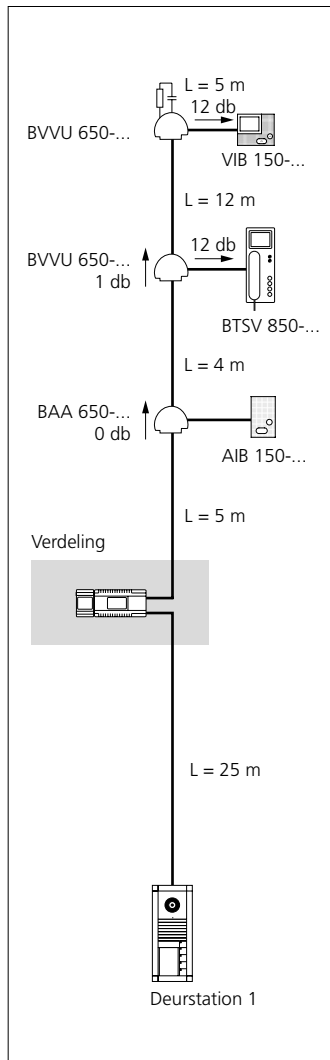
BAVU 652-... in de cameratak:
Meer dan één Video-Deurstation in de cameratak bij „stervormig” leidingsplaatsing. Aansluiting van Audio-toestellen (bijv. BTLM 650-... of BTLE 050-...) of toestellen voor schakel- en stuurfuncties.

BAVU 652-... in de monitortak:
Aansluiting van een Bus-Telefoon met monitor aan een stamleiding bij leidingsplaatsing „stervormig”. Aansluiting van audiotoeestellen (AIB 150-..., BTS/BTC/BFC 850-..., DCA 650-...) of toestellen voor schakel- en stuurfuncties.

Demping:
Er dient rekening te worden gehouden met de demping van BAVU 652-... en de leidinglengte.

In-Home-Bus: Video

Voorbeeld bij de dempingsberekening



Cameratak

Leidinglengte 25 m 5 db

Monitortak

Leidinglengte 26 m 5,2 db

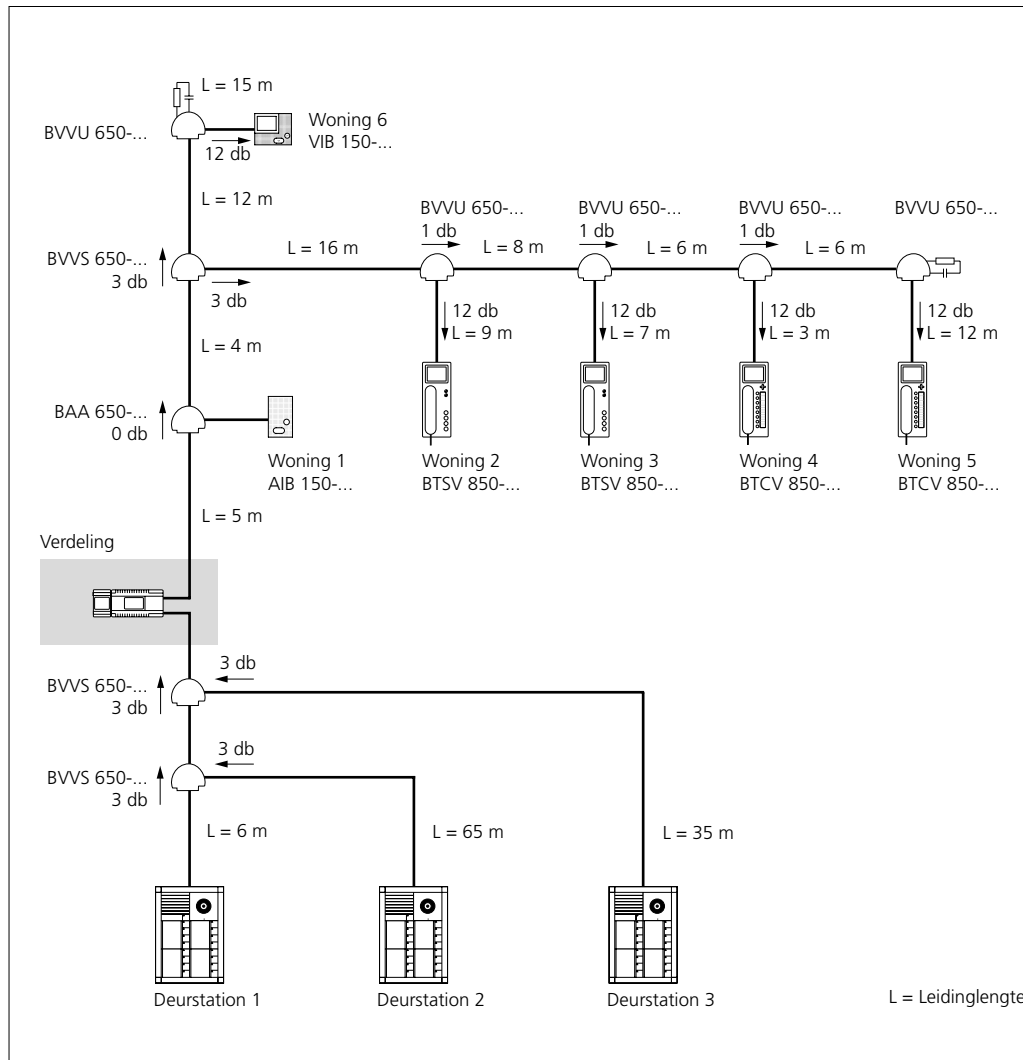
Doorgangsdemping

BVVU 650-... 1 db

Uitgangsdemping

BVVU 650-... 12 db

Som **23,2 db**



Cameratak

Verste deelnemer
(deur 2)

Leidinglengte 65 m 13 db

Ingangsdemping

BVVS 650-... 3 db

Doorgangsdemping

BVVS 650-... 3 db

Monitortak

Verste wooneenheid

Leidinglengte 57 m 11,4 db

Uitgangsdemping

BVVS 650-... 3 db

Doorgangsdemping

BVVS 650-... (3x) 3 db

Uitgangsdemping

BVVU 650-... 12 db

Som **48,4 db**

In de BVNG 650-... wordt een ZBVNG benodigd, omdat de demping tussen deurluidspreker en verste wooneenheid meer dan 45 db bedraagt.

L = Leidinglengte

In-Home-Bus: Video

Overzichts aansluitschema

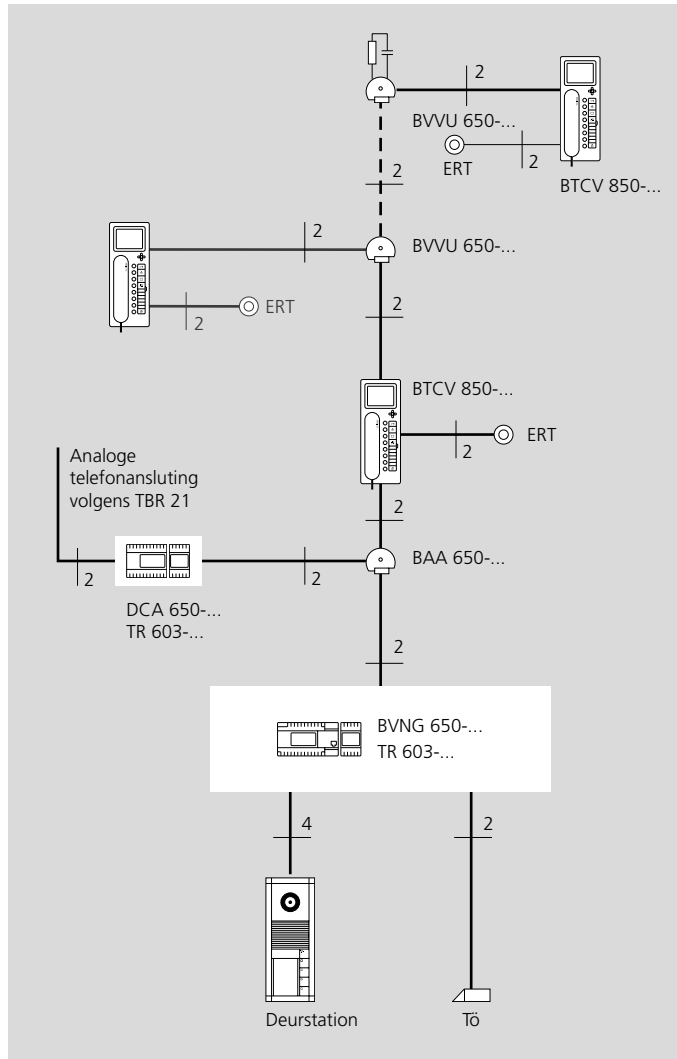
Overzichts aansluitschema

Spraak- en video-aankoppeling naar het video deurstation via de bus binnenapparaten met kleurendisplay.

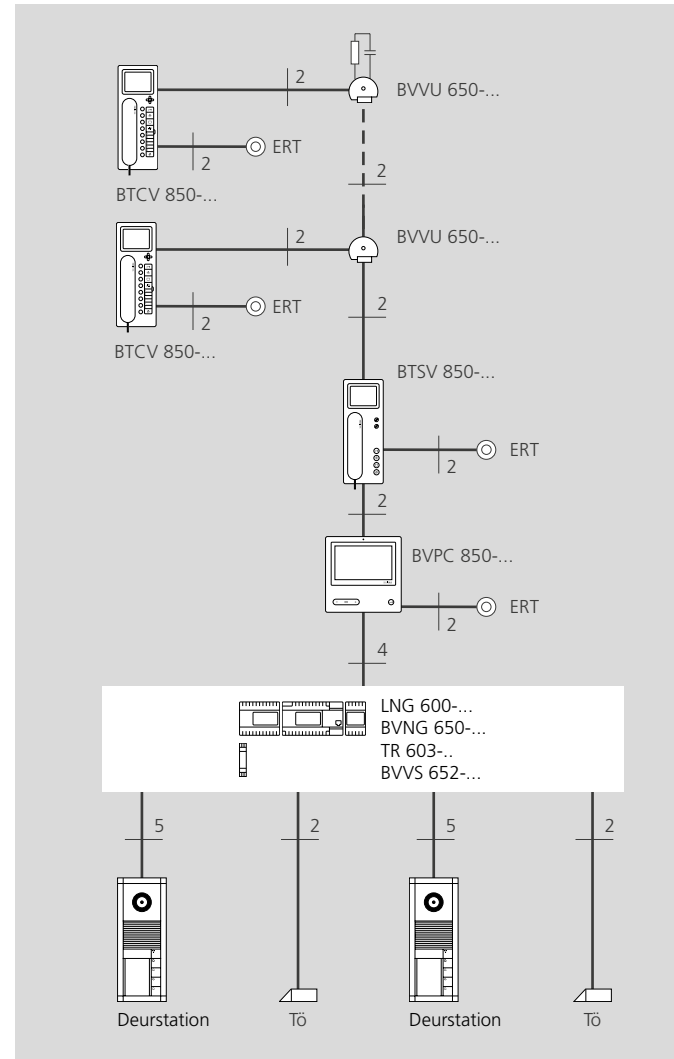
In verbinding met de video binnenapparaten zijn extra stuurfuncties en intern spraakgebruik (bijv. interne telefonie voor de één- en tweegezinswoning) binnen een streng mogelijk.

Dienen behalve de stuurfuncties deuropener en licht via de bus binnenapparaten met kleurendisplay verdere stuurfuncties te worden uitgevoerd, dan wordt daarvoor de bus schakelmodule BSM 650-.../ bus schakeleenheid BSE 65x-... benodigd.

Bus binnenapparaten zonder video en schakel-/stuurcomponenten worden op de In-Home-Bus: Video altijd via een BAA 650-... uitgekoppeld.



In-Home-Bus: Video
Overzicht verbindingsschema éénstrengsysteem

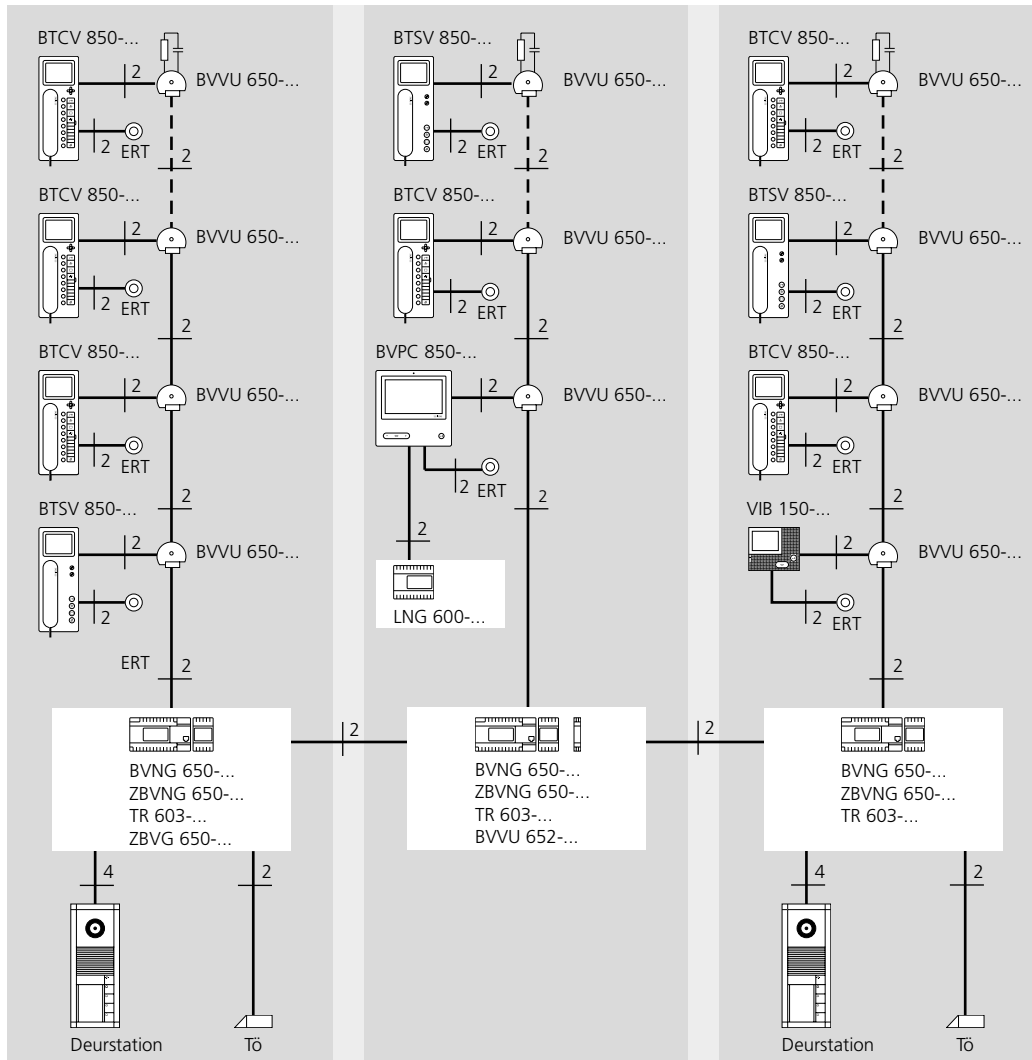


Legenda

ERT = Etage-oproeptoets
Tö = Deuropener 12 V AC, minstens 20 Ohm gebruiken (bijv. TÖ 615-...).

In-Home-Bus: Video

Overzichts aansluitschema



In-Home-Bus: Video
 Overzicht verbindingsschema meerstrengsysteem

Legenda
 ERT = Etage-oproeptoets
 Tõ = Deuropener 12 V AC,
 minstens 20 Ohm gebruiken
 (bijv. TÕ 615-...).

In-Home-Bus: Video

Etagedeurstation op de In-Home-Bus: Audio

Onafhankelijk van het installatietype, éénstreng of meerstreng, kan in plaats van een etage-oproepstoets ook een Etagedeurstation aangesloten worden.

Extra installatie en verzorgingscomponenten worden benodigd.

Etagedeurstation op de In-Home-Bus: Video

Onafhankelijk van het installatietype éénstreng of meerstreng kan in plaats van een etage-oproepstoets ook een etage-deurstation met video aangesloten worden. Is in de BVNG 650-... een ZBVNG 650-... ingebouwd,

dan moet de installatie via de centrale verdeling aan de cameratak geschieden.

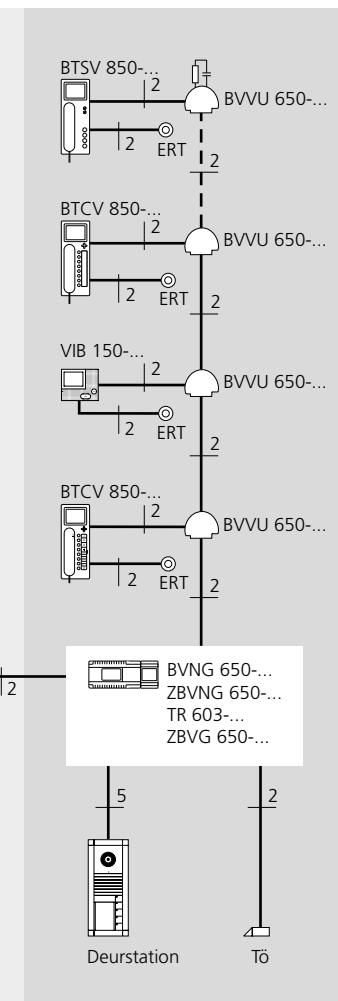
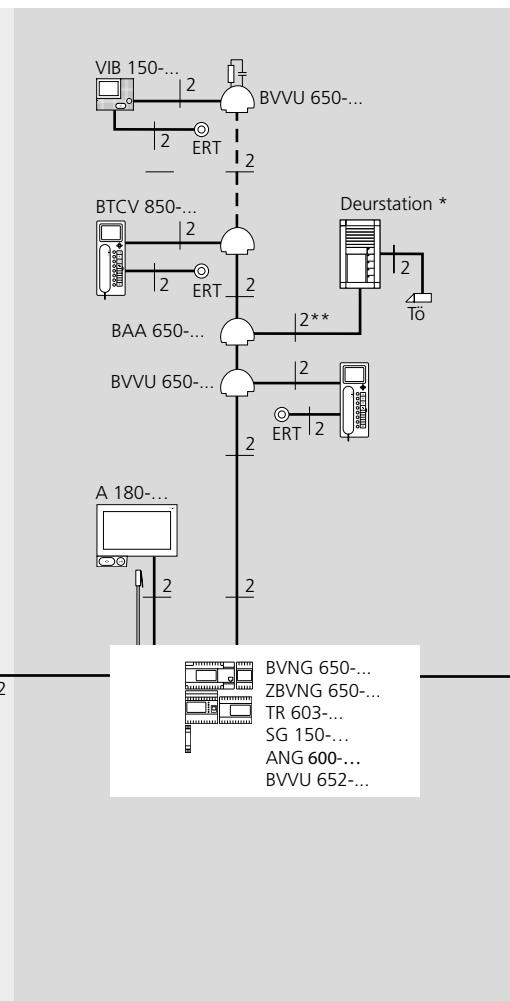
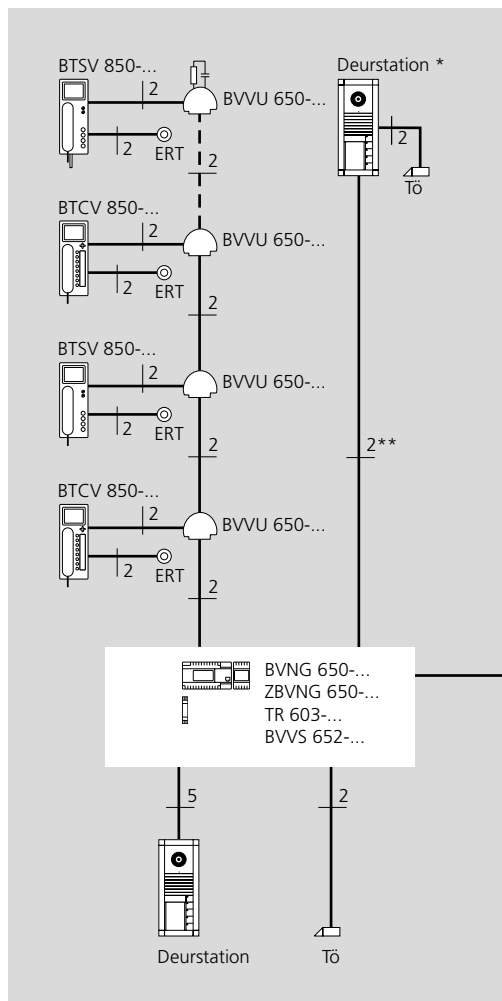
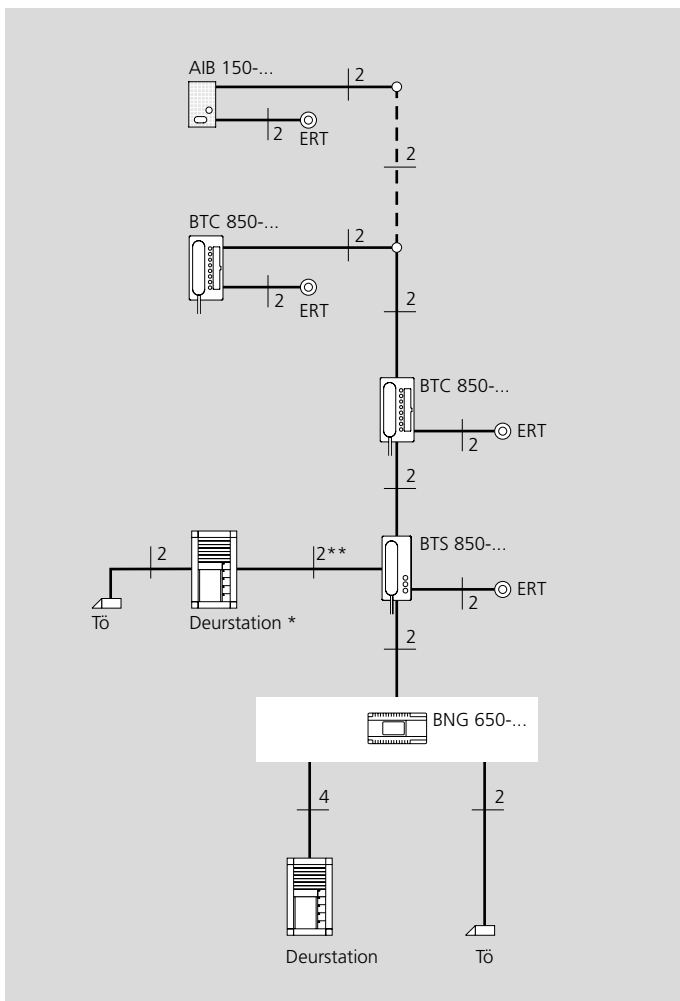
De installatie van het Etagedeurstation naar de centrale verdeling moet via een aparte leiding geschieden.

* De verzorging geschiedt via extra installatie en verzorgingscomponenten.

** Bij centrale verzorging worden extra aders benodigd.

Legenda

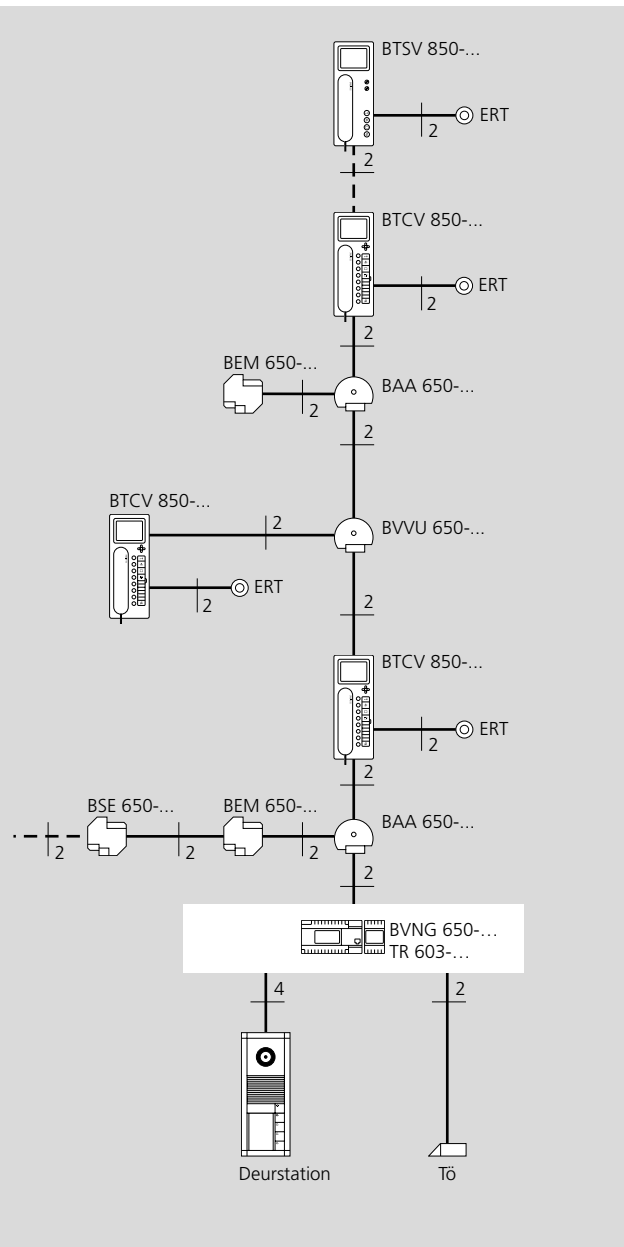
ERT = Etage-oproepstoets
Tö = Deuropener 12 V AC, minstens 20 Ohm gebruiken (bijv. TÖ 615-...).



In-Home-Bus: Video

Schakel- en stuurfuncties op de In-Home-Bus

Met de schakel- en stuurcomponenten kunnen op ieder willekeurig punt op de In-Home-Bus functies uitgevoerd resp. meldingen ontvangen worden. Meldingen via de Bus-In-gangs-Module BEM 650-... kunnen bovendien functies op de In-Home-Bus uitvoeren. Zo kan bijv. een BTC/ BFC 850-... een BSE 650-... aansturen en bevat ook gelijktijdig de terugmelding van de status. Op de In-Home-Bus: Video moeten de schakel- en stuurcomponenten zoals apparaten zonder video uitgekoppeld worden. Verdere apparaten worden dan doorgelust.



Legenda

ERT = Etage-oproepstoets
Tö = Deuropener 12 V AC,
minstens 20 Ohm gebruiken
(bijv. TÖ 615-...).

Vario-Bus

Digitale oproepinvoer

De Vario-Bus is het bussysteem voor de Siedle toegangscontrole en verbindt hun systeemcomponenten onder elkaar. Additioneel kan met de Vario-Bus een deurcommunicatiesysteem met het „Digitale Bellen“ worden uitgebreid.

De basis installatie van de Vario-Bus geschiedt met een vieraderige Vario-Bus streng (twee aderen).

Een aderpaar (bv, cv) vormt de verzorgingsleiding en neemt de spanningsverzorging van de apparaten op zich. Een verder aderpaar (Da, Db) vormt de gegevensleiding en maakt de overdracht van gegevens evenals de schakel- en stuursignalen mogelijk.

Knooppunten en vertakkingen zijn onder naleving van de toegestane reikwijdten op de Vario-Bus streng op iedere willekeurige plaats toegestaan.

Digitale oproepinvoer

Bij het „Digitale Bellen“ wordt de deuroproep in plaats van via de oproeptoetsen via een invoerapparaat zoals bijvoorbeeld de Codeslotmodule COM 611-..., de Display-Oproepmodule DRM 612-..., een Panel-PC met Siedle communicatie-interface SKI 700-... of een Siedle Touch ST 10-... geplaatst.

Aangesloten telefoons worden via een telefoonnummer gebeld, dat ofwel direct wordt ingevoerd (COM 611-...) of via een elektronische namenlijst wordt gekozen (DRM 612-..., ST 10-... of Panel-PC).

Opdat de oproepen van de Vario-Bus in de In-Home-Bus kunnen worden geplaatst, wordt de Bus-Interface-Module BIM 650-... benodigd.

Installatie-aanwijzingen

Voor de installatie dienen afstandmelleidingen te worden gebruikt.

J-Y(St)Y	Afgeschermd twisted pair-kabel, 0,8 mm aderdiameter
A-2Y(St)2Y	Telefoon-aardkabel, 0,8 mm aderdiam.

Leidingsplaatsing

Om de algemene veiligheidsbepalingen voor afstandmelleidingen volgens VDE 0100 en VDE 0800 na te komen en storingsinvloeden te vermijden, dient op gescheiden plaatsing van sterk- en zwakstroomleidingen gelet te worden. Een afstand van 10 cm dient te worden aangehouden.

Spanningsverzorging

De verzorging van de Vario-Bus systeemcomponenten is met de volgende spanningsverzorging mogelijk:

Apparaten / Spanningsverzorging	TR 602-... (12 V AC) *	TR 603-... (12 V AC) *	ANG 600-... (48 V DC)
Invoer-/leeseenheden			
COM 611-...	X	X	
DRM 612-...	X	X	
SKI 700-...	X	X	
ST 10-...			X
Interfaces			
BIM 650-...	X	X	

* De garantie moet bestaan dat de voedingsspanning bij maximaal stroomverbruik op elk apparaat nooit onder de 9 V AC komt te liggen.

Vario-Bus

Reikwijdten in de Vario-Bus

De maximale reikwijdte van de Vario-Bus varieert tussen verzorgingsleiding en gegevensleiding.

Reikwijdte verzorgingsleiding

De sleepweerstand van de verzorgingsleiding (heen- en terugleiding tussen invoer-/leeseenheid en spanningsverzorging) mag 20 Ohm niet overschrijden.

Bij afstandmeldleidingen met een aderdoorsnede van 0,8 mm geeft dit een technisch opgegeven maximale reikwijdte van ca. 260 m.

Welke reikwijdte bereikt kan worden, is afhankelijk van het stroomverbruik van de te verzorgen apparaten en het installatietype (ster-/businstallatie).

Vanwege de eenvoudigere berekening wordt het stroomverbruik van de modules in aansluitwaarden „AW” aangegeven.

Aansluitwaarden	AW
COM 611-...	1
DRM 612-...	1
SKI 700-...	1
ST 10-...	1

Één TR 603-... verzorgt 2 AW
Één TR 602-... verzorgt 5 AW

Wanneer dezelfde spanningsverzorging zowel de Bus-Interface-Module BIM 650-... als ook de invoermodule verzorgd, heeft de BIM geen invloed op de reikwijdtebepaling van de invoermodule, voor zover deze zich direct bij de spanningsverzorging bevindt.

Stervormige installatie

Bij de sterinstallatie wordt iedere invoer-/leeseenheid met een aparte leiding verzorgd. De reikwijdte tussen transformator en invoer-/leeseenheden bij stervormige installatie bedraagt max. 260 m bij 0,8 mm aderdoorsnede en bij aansluitwaarde „1 AW”. Een verdere invoer-/leeseenheid in dezelfde streng met een aansluitwaarde 1 AW reduceert de reikwijdte bij 2 AW (1 AW + 1 AW = 2 AW) tot 130 m.

Businstallatie

Bij de businstallatie worden meerdere invoer-/leeseenheden via een gemeenschappelijke verzorgingsleiding verzorgd. Tot maximaal 5 AW kunnen bij 0,8 mm aderdoorsnede via een verzorgingsleiding en spanningsverzorging gebruikt worden. Verdere apparaten benodigen een eigen, volkomen gescheiden verzorgingsleiding en spanningsverzorging.

AW	Reikwijdte
1	260 m
2	130 m
3	75 m
4	50 m
5	40 m

De garantie moet bestaan dat de voedingsspanning bij maximaal stroomverbruik op elk apparaat nooit onder de 9 V AC komt te liggen.

Reikwijdte gegevensleiding

Iedere Bus-Interface-Module BIM 650-... stelt de gegevensleiding voor de invoermodules in de Vario-Bus en dient als zelfstandige Vario-Bus streng singulair te worden gebruikt.

De totale lengte van de gegevensleiding binnen een Vario-Bus streng tussen invoermodules en de bijbehorende BIM 650-... bedraagt max. 2000 m.

Knooppunten en vertakkingen zijn onder naleving van de toegestane reikwijdten op de Vario-Bus streng op iedere willekeurige plaats toegestaan.

Per apparaat staan tot maximaal 8 Vario-Bus adressen ter beschikking.

Per apparaattype (COM 611-... / DRM 612-...) mag ieder Vario-Bus adres eenmaal worden uitgegeven. Zo kunnen per Vario-Bus streng tot maximaal 8 apparaten van hetzelfde apparaattype worden gebruikt.

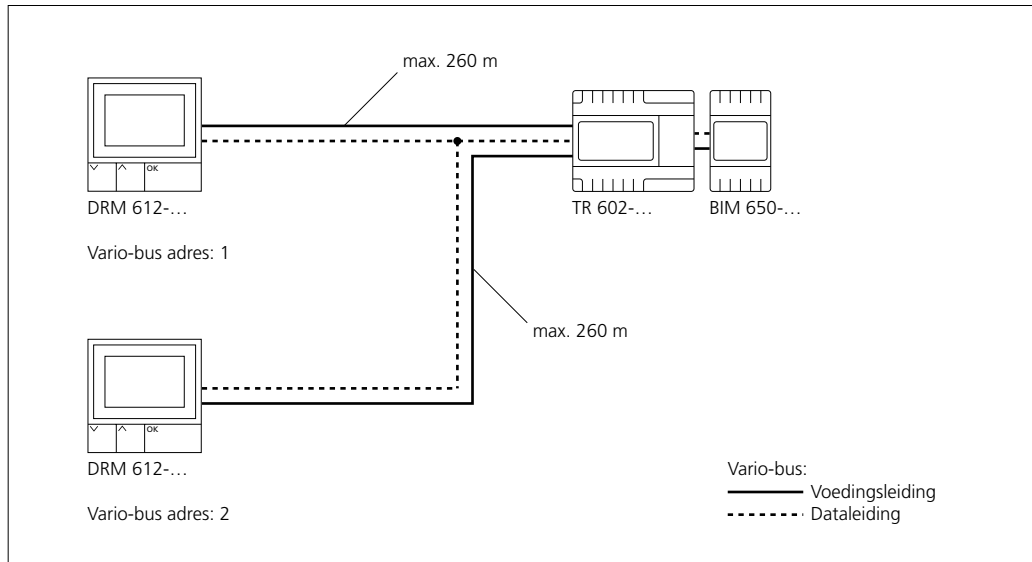
Aanwijzingen

De ST 10-... vervangt de oproeptoetsen en kan voor de telefoonnummerinvoer of als codeslot voor de toegangscontrole worden gebruikt. Afhankelijk van de toepassing wordt de ST 10-... door de Vario-Bus als DRM 612-... en/of COM 611-... geïdentificeerd. Een aangesloten DRM of COM mag in dit geval niet hetzelfde adres als een ST 10-... krijgen! Alternatief voor een ST 10-... kan ook een Panel-PC met SKI 700-... worden ingezet.

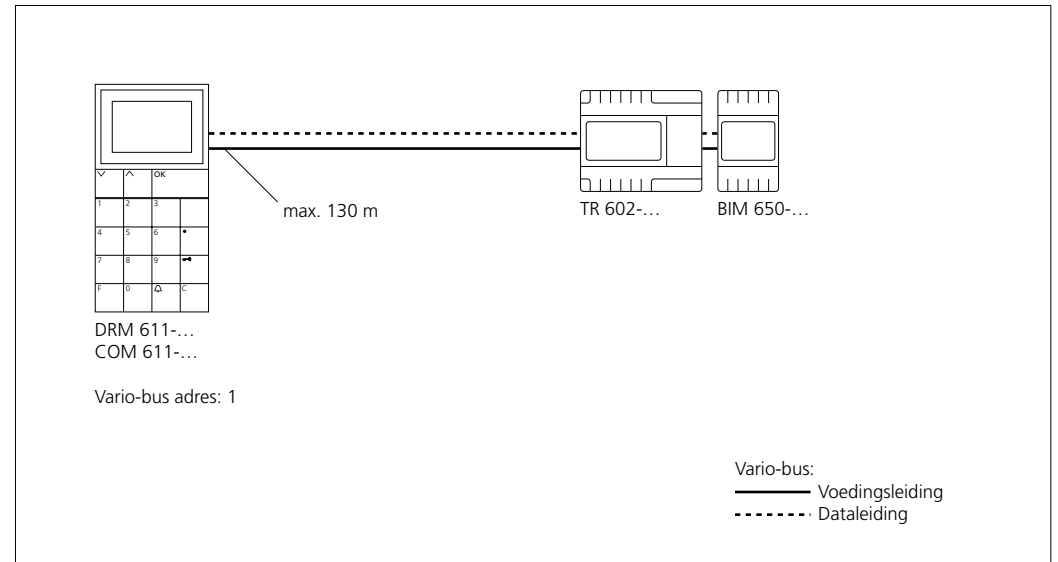
In totaal kunnen per Vario-Bus streng tot maximaal 16 invoermodules voor het digitale bellen worden gebruikt. Wanneer een COM voor de toegangscontrole dient te worden gebruikt, wordt een Ingang-Controller EC 602-... of een Deurcontroller IP TCIP 603-... benodigd.

Vario-Bus

Reikwijdten in de Vario-Bus



Reikwijdte van de verzorgingsleiding bij stervormige installatie van de verzorgingsleiding (voorbeeld)

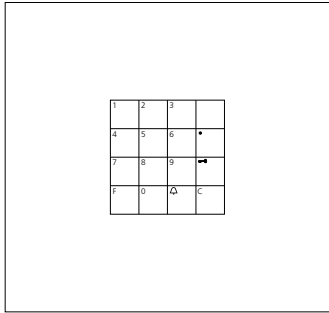


Reikwijdte van de verzorgingsleiding bij businstallatie van de verzorgingsleiding met 2 AW (voorbeeld)

Vario-Bus

Invoermodule voor doorkiessysteem

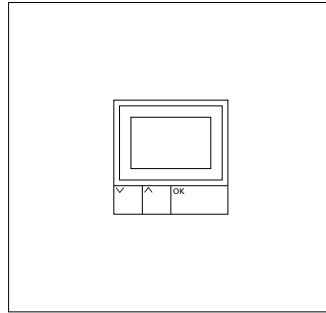
Schakel- en stuurapparaten



COM 611-02

Codeslotmodule als invoereenheid voor het uitvoeren van codes voor deuroproepen, stuurfuncties in combinatie met de Siedle Vario bus.

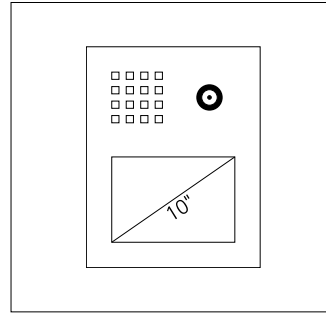
Gebruiksspanning: 12 V AC
Gebruiksstroom: max. 140 mA
Beschermingsklasse: IP 54
Omgevingstemperatuur:
-20 °C tot +55 °C
Afmetingen (mm) B x H x D:
99 x 99 x 27



DRM 612-01

Display oproepmodule als invoereenheid met display met 4 regels voor het plaatsen van deuroproepen.

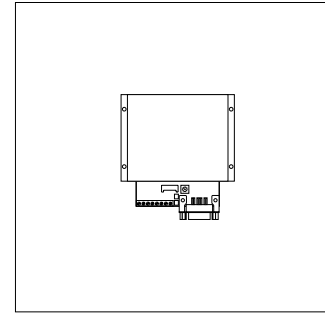
Weergave van de namen in de display op alfabetische volgorde.
De DRM 612-... kan ook in combinatie met de COM 611-... worden toegepast, om de invoer via de DRM 612-... weer te geven.
Gebruiksspanning: 12 V AC
Gebruiksstroom: max. 200 mA
Beschermingsklasse: IP 54
Omgevingstemperatuur:
-20 °C tot +55 °C
Afmetingen (mm) B x H x D:
99 x 99 x 27



ST 10-0

Siedle Touch: 25,7 cm (10,1") bedienpaneel voor deurcommunicatie en toegangscontrole in verbinding met de Siedle Vario-Bus.

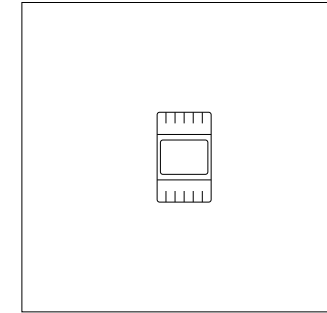
Voor het plaatsen van deuroproepen via digitale oproep-toetsen of telefoonnummers evenals voor het plaatsen van codes voor stuurfuncties / toegangscontrole.
Ingebouwd in de Designlijn Siedle Steel of als inbouwoplossing in de gevel geïntegreerd in de architectuur.
Beeldscherm diagonaal:
257 mm / 10,1"
Resolutie: 1280 x 800 beeldpunten
Montagesoort: Horizontaal of verticaal
Gebruiksspanning: 48 V DC
Gebruiksstroom: max. 500 mA
Stroomverbruik in rusttoestand: 350 mA
Beschermingsklasse: IP 65 van de voorzijde
Omgevingstemperatuur:
-20 °C tot +55 °C



SKI 700-0

Voor de aankoppeling van een Panel-PC aan het Siedle deurcommunicatiesysteem. In verbinding met de Panel-PC vervangt de SKI 700-... daarbij de oproeptoetsen en kan voor de telefoonnummerinvoer of als codeslot voor de toegangscontrole worden gebruikt.

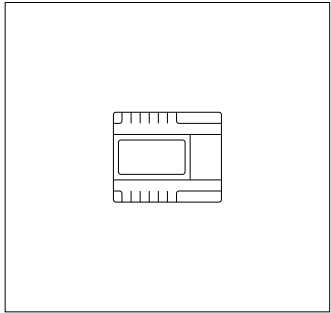
In verbinding met de In-Home-Bus alleen met de Bus-Interface-Module BIM 650-... evenals de Bus-Deurluidspreker-Module Plus BTLM 651-... of de Bus-Inbouwdeurluidspreker BTLE 051-... ES7007 inzetbaar.
Gebruiksspanning:
12 V AC / 15 V DC
Gebruiksstroom: 150 mA
Omgevingstemperatuur:
-20 °C tot +70 °C
Afmetingen (mm) B x H x D:
100 x 36 x 98



BIM 650-02

Bus-interfacemodule in DIN-rail behuizing, voor de verbinding tussen de Siedle Vario Bus en de Siedle In-Home-Bus.

Het is altijd vereist, wanneer een Bus-deurluidspreker met een COM of DRM additio-neel of in plaats van directe oproeptoetsen dient te worden uitgerust.
Gebruiksspanning: 12 V AC van TR 602-...
Gebruiksstroom: 50 mA
Beschermingsklasse: IP 20
Omgevingstemperatuur:
0 °C tot +40 °C
Afmetingen (mm) B x H x D:
53,5 x 89 x 60



TR 602-01

Transformator in DIN-rail behuizing, voor de voeding van extra componenten.

Gebruiksspanning:

230 V AC, +/-10 %, 50/60 Hz

Gebruiksstroom: 170 mA

Uitgangsspanning: 12 V AC

Uitgangsstroom: max. 2,5 A

Beveiliging: Primair Si1 T

200 mA L, secundair thermisch

Beschermingsklasse: IP 20

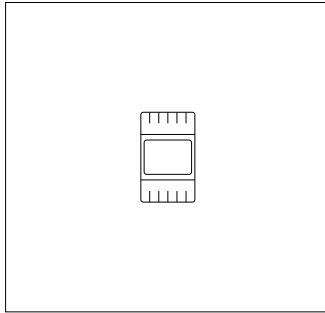
Omgevingstemperatuur:

0 °C tot +40 °C

Verdelingseenheid (TE): 6

Afmetingen (mm) B x H x D:

107 x 89 x 60



TR 603-0

Transformator in schakelbord-behuizing voor de verzorging van systeem- en additionele componenten.

Gebruiksspanning:

230 V AC, +/-10 %, 50/60 Hz

Gebruiksstroom: 100 mA

Uitgangsspanning: 12 V AC

Uitgangsstroom: max. 1,3 A

Beveiliging: Primair thermisch

beveiligd, secundair kortsluitingvast

Beschermingsklasse: IP 20

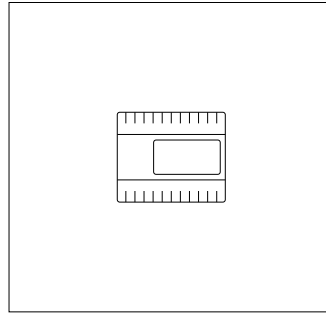
Omgevingstemperatuur:

0 °C tot +40 °C

Verdelingseenheid (TE): 3

Afmetingen (mm) B x H x D:

53,5 x 89 x 60



ANG 600-0

Access netvoeding in schakelbord-behuizing met schakelcontact 230 V AC.

Gebruiksspanning:

100–240 V AC, +/-10 %, 50/60 Hz

Gebruiksstroom: 0,5–1 A

Uitgangsspanning: 48 V DC

Uitgangsstroom: 800 mA

Beveiliging: Primair thermisch

beveiligd, secundair kortsluitingvast

Contacttype: Omschakelaar

max. 250 V AC, 6 A

Beschermingsklasse: IP 20

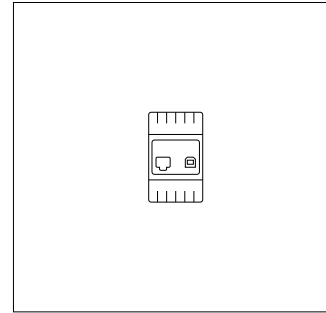
Omgevingstemperatuur:

0 °C tot +40 °C

Verdelingseenheid (TE): 6

Afmetingen (mm) B x H x D:

107 x 89 x 60



PRI 602-01 USB

De programmeerinterface PRI 602-... USB in schakelbord-behuizing verbindt een Windows-PC via de USB-interface met de Siedle In-Home-Bus en de Siedle Vario-Bus.

Aansluiting op de netvoedingen BNG 650-... en

BVNG 650-... met

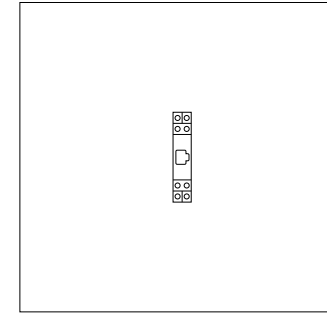
ZBVG 650-...

Interface naar de Siedle

In-Home-Bus via 8-polige Westernbus of schroefklemmen.

Op een PC kan slechts één

PRI 602-... USB worden aangesloten.



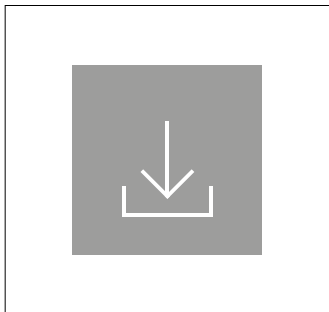
ZWA 640-0

Western-aansluitdoos DIN-rail montage. Inbouwdoo voor 4-/6-/8-polige Westernstekker.

Vario-Bus

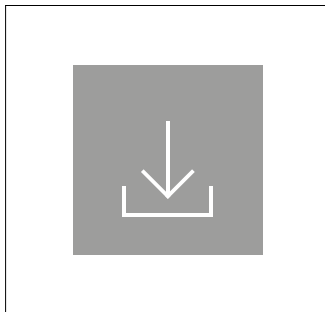
Programmeren – met PC

Plaatsinname in de verdeling



BPS 650-0

Bus-programmeersoftware voor de programmering van In-Home-Bus-installaties. Hiervoor wordt de programmeerinterface PRI 602-... USB vereist.



PRS 602-02

Programmeersoftware geschikt voor de programmering van de Vario-Bus componenten. Systemvereisten: Windows-PC, besturings-systeem Microsoft® Windows 8/10

Apparaten	Automaten breedte
BIM 650-...	3
ANG 600-...	6
TR 603-...	3
TR 602-...	6
PRI 602-... USB	3
ZWA 640-...	1

Vario-Bus

Aanwijzingen voor de programmering

Algemeen

De programmering kan handmatig of via de PC geschieden. De handmatige programmering wordt in het systeemhandboek Siedle In-Home-Bus beschreven, dat wordt meegeleverd met de Bus-netvoedingen BNG/BVNG 650-...

Voor de programmering met de PC is de programmeerinterface PRI 602-... USB met de software BPS 650-... (in de actuele versie) vereist.

Voor een DRM 612-... is bovendien de programmeersoftware PRS 602-... (in de actuele versie) vereist.

Gedetailleerde informatie over de programmering met PC zijn te vinden in de online hulp van de betreffende software.

Belangrijke aanwijzingen voor het programmering

- De gehele installatie dient klaar te zijn opgesteld.
- Alle verzorgingsapparaten moeten op 230 V AC netspanning zijn aangesloten.
- Wanneer op een Vario-Bus streng meerdere invoermodules van hetzelfde type (bijv. meerdere COM 611-...) worden gebruikt, dient op ieder van de invoer-/leesmodules een ander adres te zijn ingesteld. De adressen „0” en „9” zijn niet toegestaan!
- Verschillende soorten invoer-/leeseenheden die op een deurstation worden gecombineerd (bijv. COM... en ELM...), krijgen altijd hetzelfde adres.
- Een ST 10-... of een SKI 700-... kan niet met een COM 611-... of DRM 612-... op een deur worden gecombineerd.
- Alle systeemcomponenten dienen gereed te zijn voor gebruik.

Programmeren – met PC

Voor de programmering via PC wordt de PC via de programmeerinterface PRI 602-... USB op de Vario-Bus aangesloten. De telefoonnummers voor het digitale bellen worden via de bus-programmeersoftware BPS 602-... geconfigureerd. De toewijzing van de telefoonnummers en namen geschiedt bij de DRM 612-... via de programmeersoftware PRS 602-..., bij de ST 10-... via een webinterface.

Vario-Bus

Aanwijzingen voor de programmering

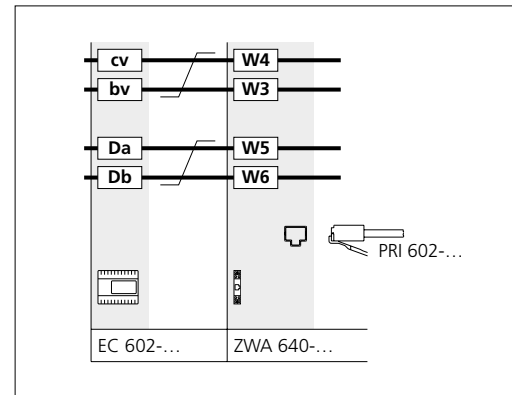
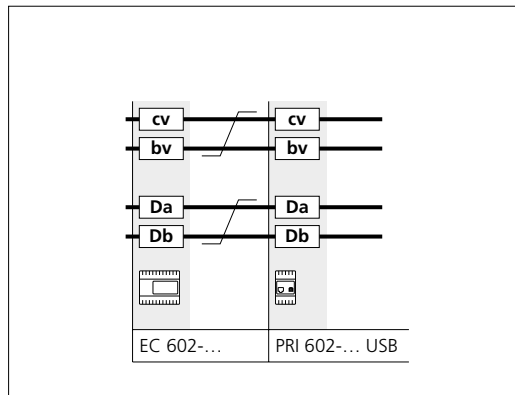
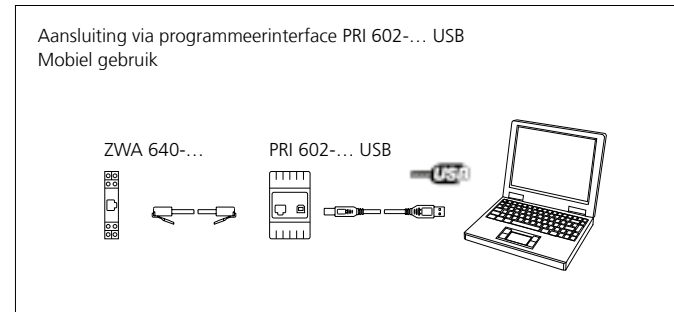
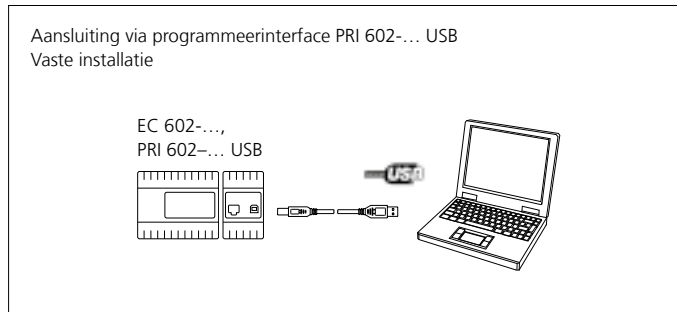
Aansluiting via programmeerinterface PRI 602-... USB

De verbinding van de PRI 602-... USB met de PC geschiedt met de USB aansluitkabel, die wordt meegeleverd met de PRI 602-... USB.

De PRI 602-... USB kan naar keuze vast in een installatie worden geïnstalleerd of via een 8-polige westernbus worden aangesloten (mobiel gebruik).

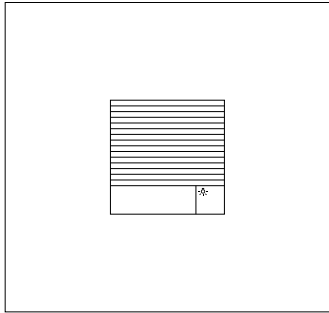
Let op!

De PRI 602-... USB mag ofwel alleen via de kabels en bussen of via de klemmen op de Siedle Vario-Bus worden aangesloten. Bij gelijktijdige aansluiting via klemmen en bussen bestaat – bij omgewisselde aders – kortsluitingsgevaar!



Apparatenomschrijving

Siedle Vario



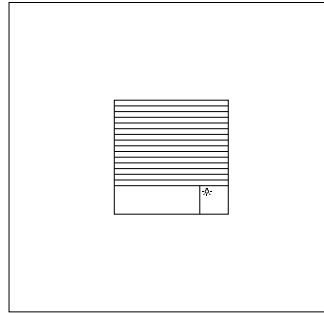
BTLM 650-04

Bus-deurluidsprekermodule voor Siedle Vario met geïntegreerde luidspreker en microfoon.

Prestatiekenmerken:

- jaloezie aan de voorzijde uit weer- en UV-bestendig polycarbonaat
- luidspreker, spreekvolume instelbaar
- duurzame elektret-microfoon
- lichttoets met lichtsymbool met LED verlichting
- werkcontact voor deuropener, zonder additionele bekabeling via bestaande busleiding aan te sturen
- geïntegreerde camera-aansturing
- aansluiting van een code-slotmodule COM 611-... en/of Display-oproepmodule DRM 612-... voor de digitale oproepinvoer mogelijk
- akoestische terugmelding bij het drukken van een oproep-toets te activeren

Er kunnen max. 40 toetsen-modules in willekeurige mix en daarmee tot max. 160 oproep-toetsen worden aangesloten. 1 BTLM 650-04 komt overeen met 2 systeemtoestellen.



BTLM 651-0

Bus-deurluidsprekermodule Plus voor Siedle Vario met geïntegreerde luidspreker en microfoon, evenals additionele audio versterker, ruisfilter en aanstuurelektronica voor de statusweergave.

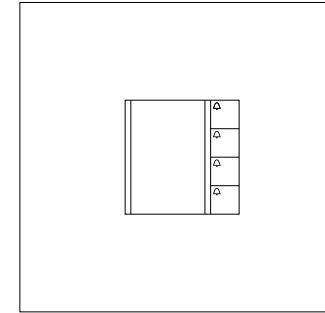
Prestatiekenmerken:

- jaloezie aan de voorzijde uit weer- en UV-bestendig polycarbonaat
- luidspreker, spreekvolume instelbaar
- door de audio versterker verdubbeling van het spraakvolume mogelijk (met additionele verzorging)
- duurzame elektret-microfoon
- lichttoets met lichtsymbool met LED verlichting
- potentiaalvrij werkcontact voor deuropener, zonder additionele bekabeling via bestaande busleiding aan te sturen
- geïntegreerde camera-aansturing

- aansluiting van een statusweergavemodule ZAM 600-... voor de optische en akoestische signalering van de gebruikstoestand mogelijk

- aansluiting van een code-slotmodule COM 611-... en/of Display-oproepmodule DRM 612-... voor de digitale oproepinvoer mogelijk
- akoestische terugmelding bij het drukken van een oproep-toets te activeren

Er kunnen max. 40 toetsen-modules in willekeurige mix en daarmee tot max. 160 oproep-toetsen worden aangesloten. 1 BTLM 651-0 komt overeen met 2 systeemtoestellen.

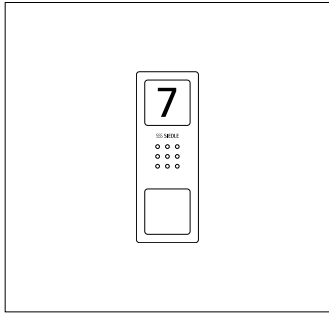


BTM 650-01 tot -04

Bus-Toetsen-Module voor In-Home-Bus. 1-4 oproep-toetsen, geïntegreerde LED-verlichting, aansluiting via vlakbandkabel aan de bus-deurluid-spreker. Verzorging van de LED verlichting via klem b en c met 12 V AC, stroomverbruik 20 mA per Bus-Toetsen-Module BTM 650-...

Apparatenomschrijving

Siedle Compact

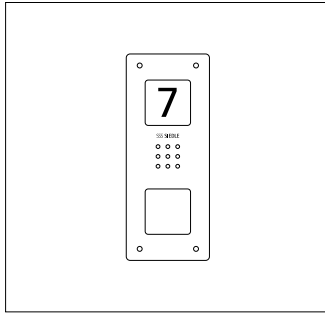


CA 850-1 E tot -4 E

Audio deurstation Siedle Compact, voor de installatie in de In-Home bus of als vervangend apparaat in de audioset Siedle Basic. Met de functies bellen, spreken en deur openen.

Prestatiekenmerken:

- geïntegreerde deurluidspreker
- spraakvolume instelbaar
- aantal geïntegreerde oproep-toetsen: 1, 2, 4
- akoestische toetsenbevestiging activeerbaar
- verlichte naambordjes vanaf de voorzijde verwisselbaar
- verlicht infobordje voor huisnummer, logo's, openingstijden etc.
- voor de opbouwmontage met voorpaneel uit geborsteld roestvrij staal

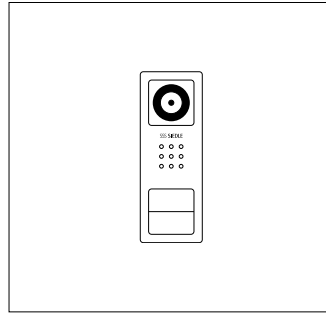


CAU 850-1-0 E tot -4 E

Audio-Deurstation Siedle Compact inbouw, voor de installatie in de In-Home-Bus. Met de functies bellen, spreken en deur openen.

Prestatiekenmerken:

- geïntegreerde deurluidspreker
- spraakvolume instelbaar
- aantal geïntegreerde oproep-toetsen: 1, 2, 4
- akoestische toetsenbevestiging activeerbaar
- vanaf de achterzijde verlichte naambordjes zijn vanaf de voorzijde verwisselbaar
- verlicht infobordje voor huisnummer, logo's, openingstijden etc.
- voor de inbouwmontage met frontpaneel uit geborsteld edelstaal



BCV 850-1-01 E / BCV 850-2-01 E

Video deurstation Siedle Compact in bustechniek, voor de installatie in de In-Home-Bus. Met de functies bellen, spreken, zien en deur openen.

Prestatiekenmerken:

- geïntegreerde camera met automatische dag-/nachtomschakeling, LED verlichting en 2-traps verwarming
- geïntegreerde deurluidspreker
- spraakvolume instelbaar
- aantal geïntegreerde oproep-toetsen: 1, 2
- akoestische toetsenbevestiging activeerbaar
- verlichte naambordjes vanaf de voorzijde verwisselbaar
- voor de opbouwmontage met voorpaneel uit geborsteld roestvrij staal

Kleursysteem: PAL

Beeldopnemer:

CMOS sensor 1/3"

756 x 504 beeldpunten

Resolutie: 550 TV lijnen

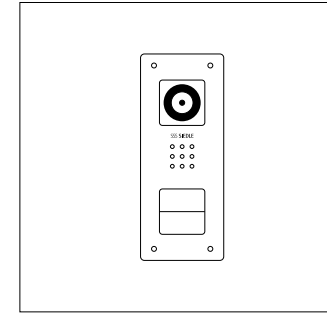
Objectief: 3,7 mm

Beeldhoek: horizontaal ca. 65°,
verticaal ca. 50°

Instelbereik mechanisch: 30°
horizontaal/verticaal
2-traps verwarming: 12 V AC,
max. 110 mA

Gebruiksspanning:

via In-Home-Bus: Video



BCVU 850-1-0 E / BCVU 850-2-0 E

Video-Deurstation Siedle Compact inbouw in bustechniek, voor de installatie in de In-Home-Bus. Met de functies bellen, spreken, zien en deur openen.

Prestatiekenmerken:

- geïntegreerde camera met automatische dag-/nachtomschakeling, LED verlichting en 2-traps verwarming
- geïntegreerde deurluidspreker
- spraakvolume instelbaar
- aantal geïntegreerde oproep-toetsen: 1, 2
- akoestische toetsenbevestiging activeerbaar
- vanaf de achterzijde verlichte naambordjes zijn vanaf de voorzijde verwisselbaar
- voor de inbouwmontage met frontpaneel uit geborsteld edelstaal

Kleursysteem: PAL

Beeldopnemer:

CMOS sensor 1/3"

756 x 504 beeldpunten

Resolutie: 550 TV lijnen

Objectief: 3,7 mm
Beeldhoek: horizontaal ca. 65°,
verticaal ca. 50°

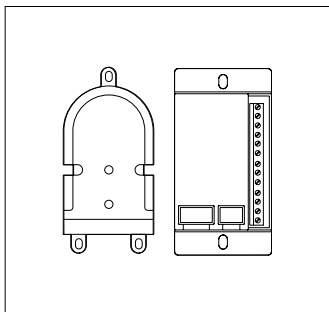
Instelbereik mechanisch: 30°
horizontaal/verticaal
2-traps verwarming: 12 V AC,
max. 110 mA

Gebruiksspanning:

via In-Home-Bus: Video

Apparatenomschrijving

Bus-Inbouw-Deurluidspreker

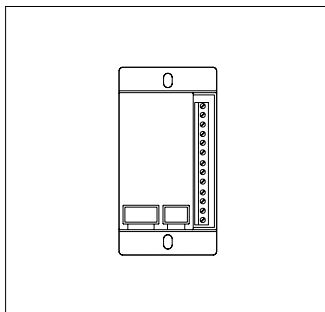


BTLE 051-04

Bus-inbouwdeurluidspreker met bus-oproep-toetsenmatrix voor de inbouw in lokaal geplaatste spreekvakken, deurconstructies, brievenbussen etc. Op de bus-oproep-toetsenmatrix BRMA 050-... kunnen tot maximaal 12 lokale oproep-toetsen direct worden aangesloten.

Prestatiekenmerken:

- Luidspreker, spraakvolume instelbaar
 - Duurzame elektret-microfoon
 - Potentiaalvrij werkcontact voor deuropener, zonder additi-onele bekabeling via bestaande busleiding aan te sturen
 - Geïntegreerde camera-aan-sturing
 - Universele bevestigingsmogelijkheden, bij gebruik van de jaloezie ZJ 051-... direct op deze vast te schroeven
- 1 BTLE 050-... komt overeen met 2 systeemtoestellen.



BRMA 050-01

Bus-oproep-toetsenmatrix voor het aansluiten van 12 lokale oproep-toetsen op de inbouwdeurluidspreker BTLE 050-.../ATLE 670-...

Max. 160 oproep-toetsen zijn aan te sluiten, echter per 12 oproep-toetsen is een Bus-Oproep-toetsen-Matrix BRMA 050-... vereist.

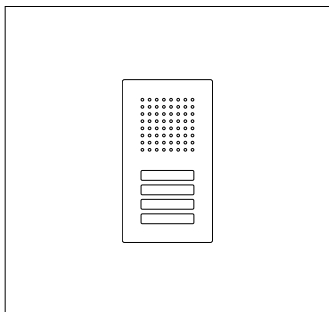
Max. 14 BRMA 050-... op 1 BTLE 050-... aan te sluiten.

Max. 16 BRMA 050-... op 1 ATLE 670-... aan te sluiten.

Apparatenomschrijving

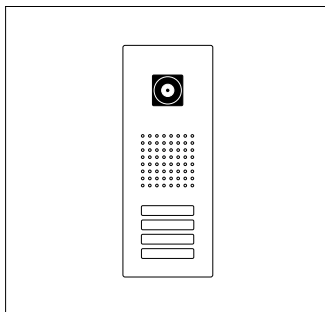
Siedle Classic

Siedle Steel



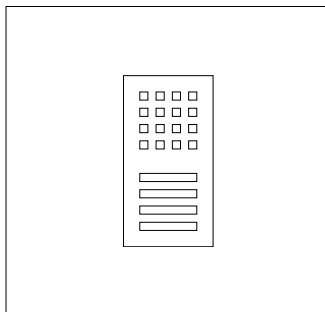
Classic Audio

Deurstation met edelstalen front. Deurluidspreker en verlichte oproep-toetsen. Geïntegreerd deuropenercontact (Tö), Contactbelasting max. 15 V AC, 30 V DC, 2 A, schakeltijd Tö 3 seconden vast. Stroomverbruik LED verlichting beltoetsen, per toets telkens 5 mA, 12 V AC. Akoestische terugmelding bij drukken van de oproep-toets.



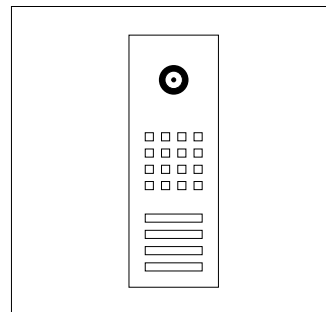
Classic Video

Deurstation in de Designlijn Classic, met edelstalen voorpaneel, deurluidspreker, oproep-toetsen en Bus camera. LED verlichte beltoetsen, per toets telkens 5 mA, 12 V AC. Akoestische terugmelding bij drukken van de oproep-toets.



Steel Audio

Deurstation met edelstalen front, deurluidspreker en oproep-toetsen. Geïntegreerd deuropenercontact (Tö), Contactbelasting max. 15 V AC, 30 V DC, 2 A, schakeltijd Tö 3 seconden vast. Stroomverbruik LED verlichting beltoetsen, per toets telkens 3 mA, 12 V AC. Akoestische terugmelding bij drukken van de oproep-toets.

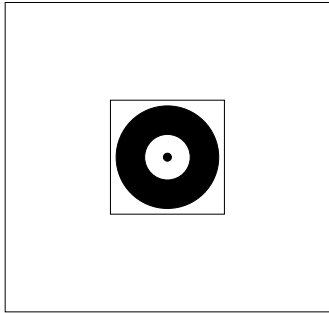


Steel Video

Deurstation in de Designlijn Steel, met edelstalen voorpaneel, deurluidspreker, oproep-toetsen en Bus camera. LED verlichte beltoetsen, per toets telkens 3 mA, 12 V AC. Akoestische terugmelding bij drukken van de oproep-toets.

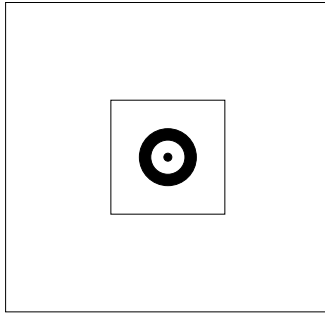
Apparatenomschrijving

Cameramodule



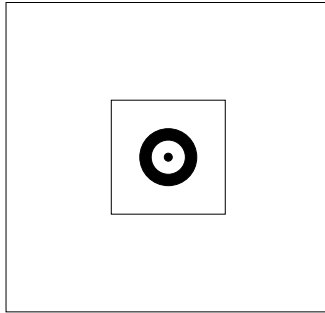
BCMC 650-03

Bus-Camera 80 voor Siedle Vario met automatische dag-/nachtschakeling (True Day/Night) en geïntegreerde infraroodverlichting. Blikhoek horizontaal/verticaal: ca. 80°/60°
Kleursysteem: PAL
Beeldopnemer: CMOS sensor 1/3" 756 x 504 beeldpunten
Resolutie: 550 TV lijnen
Objectief: 2,9 mm
Instelbereik mechanisch: 30° horizontaal/verticaal
2-traps verwarming: 12 V AC max. 130 mA
Beschermingsklasse: IP 54, IK 10
Omgevingstemperatuur: -20 °C tot +55 °C
Opbouwhoogte (mm): 32
Afmetingen (mm) B x H x D: 99 x 99 x 58



BCM 653-02

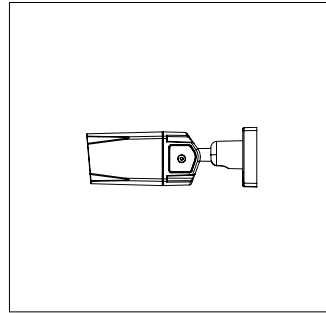
Bus-Camera 130 voor Siedle Vario met automatische dag-/nachtschakeling (True Day/Night) en geïntegreerde infraroodverlichting. Blikhoek horizontaal/verticaal: ca. 130°/100°
Kleursysteem: PAL
Beeldopnemer: CMOS sensor 1/3" 756 x 504 beeldpunten
Resolutie: 550 TV lijnen
Objectief: 2,1 mm
2-traps verwarming: 12 V AC max. 130 mA
Beschermingsklasse: IP 54, IK 10
Omgevingstemperatuur: -20 °C tot +55 °C
Opbouwhoogte (mm): 15
Afmetingen (mm) B x H x D: 99 x 99 x 41



BCM 658-02

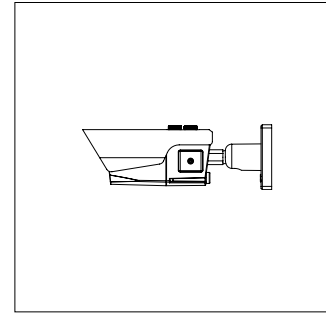
Bus-Camera 180 voor Siedle Vario met automatische dag-/nachtschakeling (True Day/Night) en geïntegreerde infraroodverlichting. Blikhoek horizontaal/verticaal: ca. 175°/120°
Naar keuze volledig beeld of 9 beelduitsneden
Elektronische beeldontstoring in volledig beeld
Uitgebreide blikhoek in het randbereik bij gekozen beelduitsnede
Tegenlichtcompensatie (BLC)
Kleursysteem: PAL
Beeldopnemer: CMOS sensor 1/2,7" 1920 x 1080 beeldpunten
Resolutie: 600 TV lijnen
Objectief: 1,55 mm
2-traps verwarming: 12 V AC max. 130 mA
Beschermingsklasse: IP 54, IK 10
Omgevingstemperatuur: -20 °C tot +55 °C
Opbouwhoogte (mm): 15
Afmetingen (mm) B x H x D: 99 x 99 x 41

Externe camera's



CE 600-01

Kleuren-CCD-Videocamera voor buitenmontage met automatische dag-/nachtschakeling (True Day/Night) en geïntegreerde infraroodverlichting. Blikhoek horizontaal: ca. 81,2°-22,5°
Kleursysteem: PAL
Beeldopnemer: CCD sensor 1/3" 976 x 582 beeldpunten
Resolutie: 750 TV lijnen
Objectief: 2,8-12 mm
Instelbereik mechanisch: 160° horizontaal/ 180° verticaal
Voortdurend gebruik: geschikt
Video uitgang: 1 Vss, bij 75 Ohm
Gebruiksspanning: 20-50 V DC
Gebruiksstroom: max. 250 mA
Beschermingsklasse: IP 67
Omgevingstemperatuur: -20 °C tot +50 °C
Afmetingen (mm) B x H x D: 75,3 x 76 x 218,5



CE 950-01

Kleuren-CCD-Videocamera voor buitenmontage met automatische dag-/nachtschakeling (True Day/Night) en geïntegreerde infraroodverlichting. Blikhoek horizontaal: ca. 45,6°-4,0°
Kleursysteem: PAL
Beeldopnemer: CCD sensor 1/4" 976 x 582 beeldpunten
Resolutie: 700 TV lijnen
Objectief: 3,8-45,6 mm
Instelbereik mechanisch: 180° horizontaal/verticaal
Voortdurend gebruik: geschikt
Video uitgang: 1 Vss, bij 75 Ohm
Gebruiksspanning: 20-50 V DC
Gebruiksstroom: max. 500 mA
Beschermingsklasse: IP 67
Omgevingstemperatuur: -20 °C tot +50 °C
Afmetingen (mm) B x H x D: 100 x 108 x 267

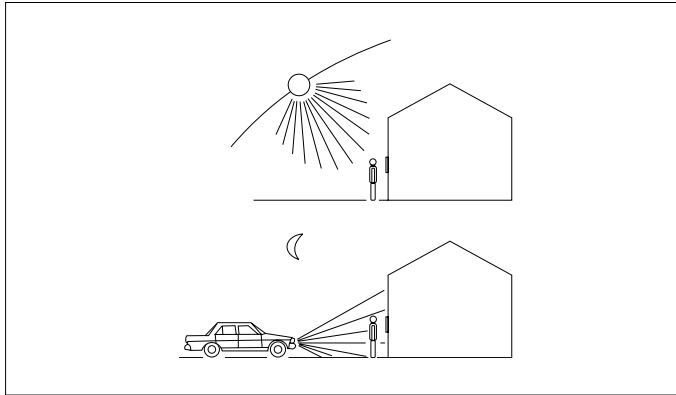
Apparatenomschrijving

Positie van de videocamera

Video-Camera's met de Vario-Deurluidspreker of extern in de achtergrond bewaken onopvallend de ingang. Bel-, spreek- en openergebruik van het deurstation. Op één of meerdere Video-Spraakposities verschijnt de bezoeker in beeld.

Toepassingsmogelijkheden in de één- of meergezinswoning, privé-/commerciële bereiken, praktijk, beheer, etc. Verdere video-componenten voor speciale toepassingen zijn op aanvraag met onze apparaten te combineren.

Onze opleidings- en tentoonstellingscentra staan u graag met raad ter zijde.



Positie van de videocamera

Bepalend voor een goede beeldkwaliteit is de keuze van de passende camera en de keuze van de positie. De camera mag niet gericht worden op:

- direct tegenlicht
- directe zonnestralen
- achtergrondbeeld met grote felheid
- sterk reflecterende muren tegenover de camera
- lampen resp. directe lichtbronnen

Dekkings-/opnamebereik van de camera

Is het opnamebereik van een cameramodule niet voldoende, dan kunnen externe camera's zoals CE 600-... of CE 950-... worden toegepast.

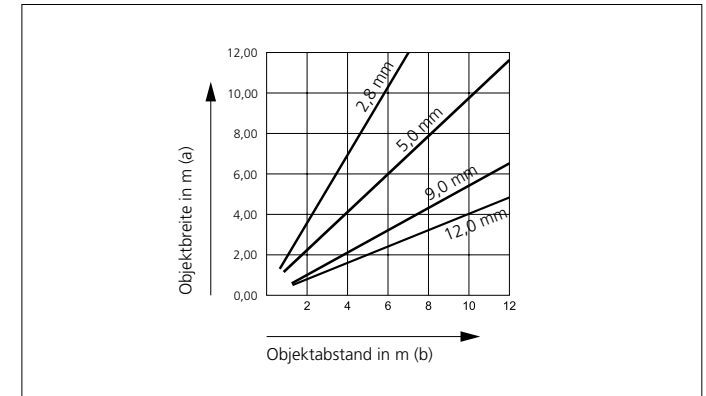


Diagram opnamebereik externe camera CE 600-... met beeldopname-chip 1/3". Aansluiting op Siedle In-Home: Video met Bus-Video-Modulator BVM 650-...

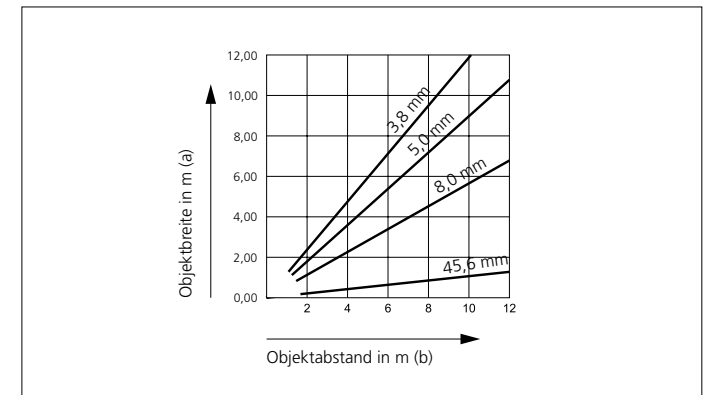


Diagram opnamebereik externe camera CE 950-... met beeldopname-chip 1/4". Aansluiting op Siedle In-Home: Video met Bus-Video-Modulator BVM 650-...

Apparatenomschrijving

Dekkings-/opnamebereik van de camera

BCMC 650-03

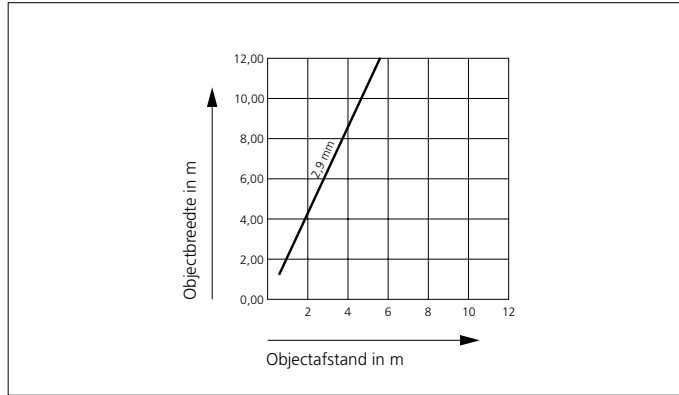
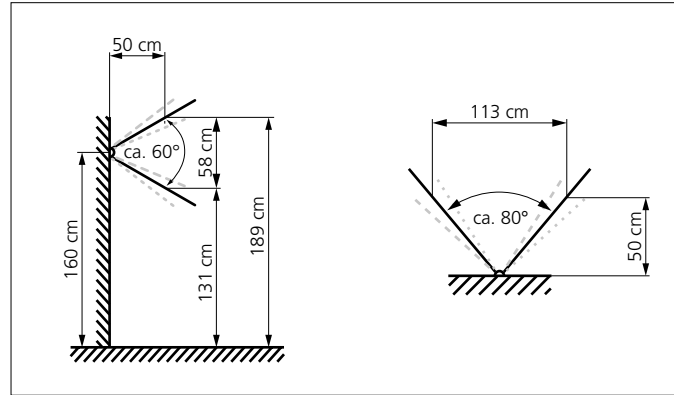
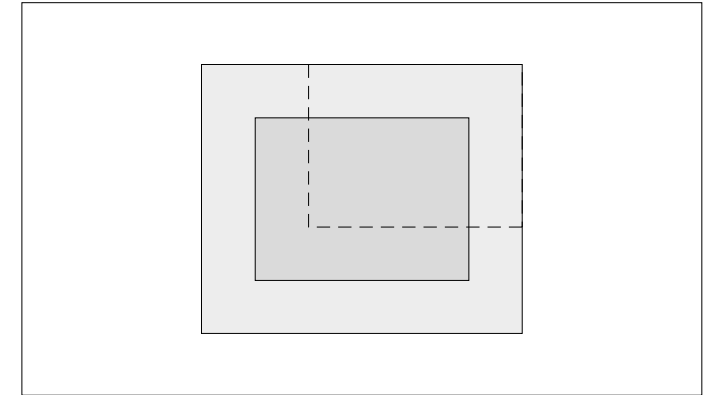


Diagram opnamebereik Bus-Camera BCMC 650-... met beeldopname-chip 1/3".



Opnamebereik van de Module-Camera BCMC 650-...

Gestreept getekend het afstelbereik van de BCMC 650-...



De beelduitsnede die op de display te zien is wordt mechanisch op de camera BCMC 650-... tot max. 30° ingesteld.

BCM 653-02

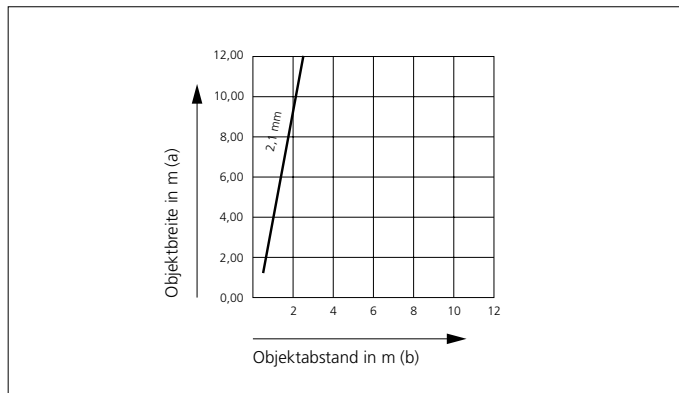
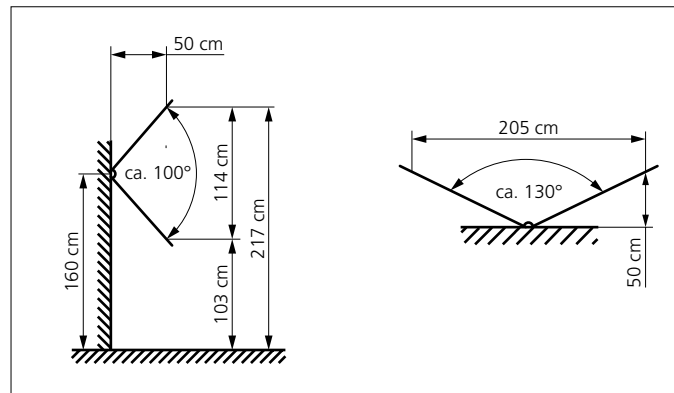
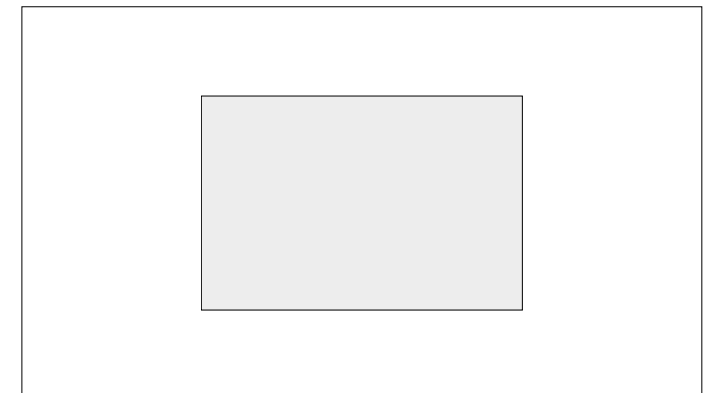


Diagram opnamebereik Bus-Camera BCM 653-... met beeldopname-chip 1/3".



Opnamebereik van de Module-Camera BCM 653-... verticaal

Opnamebereik van de Module-Camera BCM 653-... horizontaal



De beelduitsnede van de camera BCM 653-... is niet af te stellen. Een zoomfunctie is niet mogelijk.

Apparatenomschrijving

Dekkings-/opnamebereik van de camera

BCM 658-02

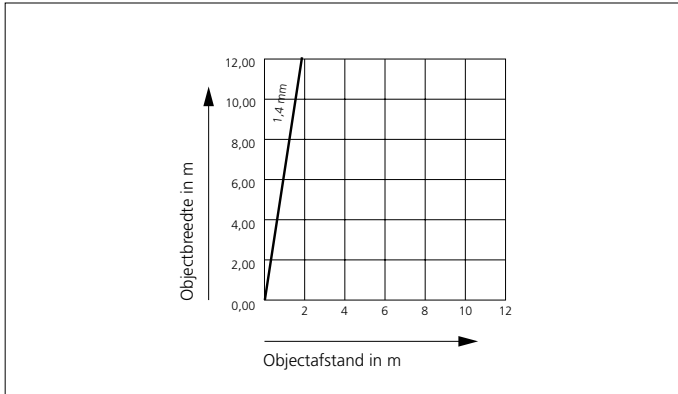
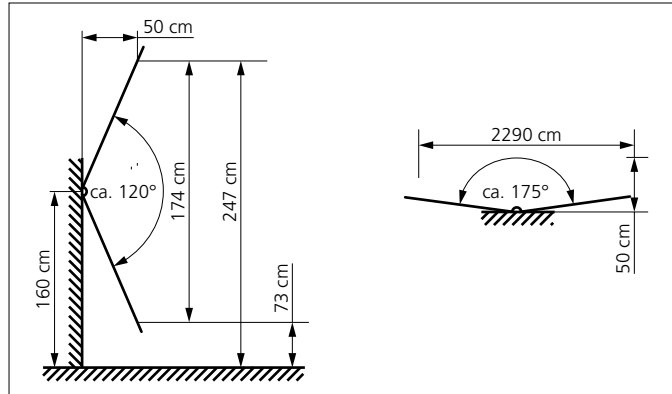
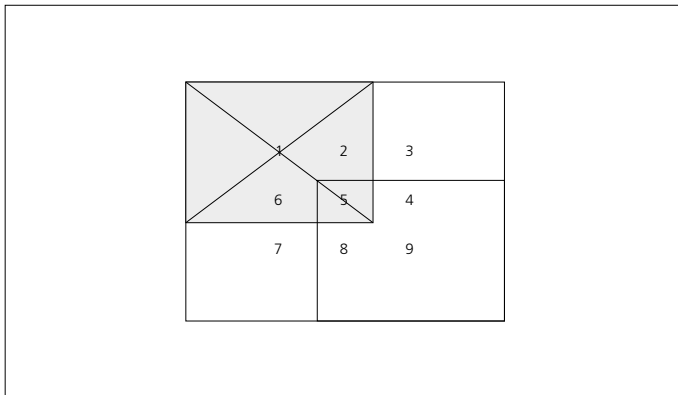


Diagram opnamebereik
Bus-Camera BCM 658-... met beeld-
opname-chip 1/3".

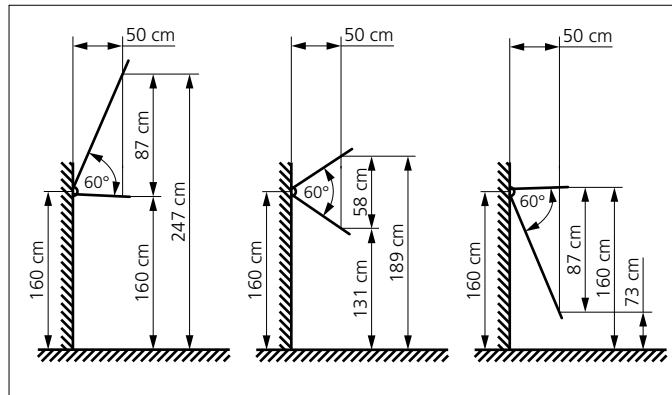


Opnamebereik van de Module-Camera
BCM 658-... verticaal

Opnamebereik van de Module-Camera
BCM 658-... horizontaal



De beeldhoek van de cameramodule
BCM 658-... kan afhankelijk van de
inbouwsituatie worden ingesteld.
Gewenste beelduitsnede vanuit het
zicht van de camera (1 tot 9) of volledig
beeld (0).

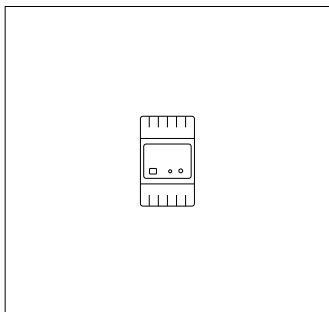


Beelduitsnede aan de hand van de
geldende inbouwsituatie kiezen.

- Beelduitsnede (1-3)
camera-uitrichting boven
- Beelduitsnede (4-6)
camera-uitrichting midden
- Beelduitsnede (7-9)
camera-uitrichting beneden

Apparatenomschrijving

Video interfaces naar de In-Home-Bus



BVM 650-0

Bus-videomodulator in schakelbordbehuizing verbindt een analoge camera met de In-Home-Bus.

Er is een keuze uit twee gebruikstypen, het gebruik van de analoge camera met of zonder deurstation is mogelijk. Afstand tussen camera en BVM 650-... max. 100 m toegestaan. Verzorging via de In-Home-Bus. Een potentiaalvrij schakelcontact voor bijv. camera- of lichtschakeling staat ter beschikking.

Contacttype: Potentiaalvrij

max. 30 V AC/DC, 1 A

Beschermingsklasse: IP 20

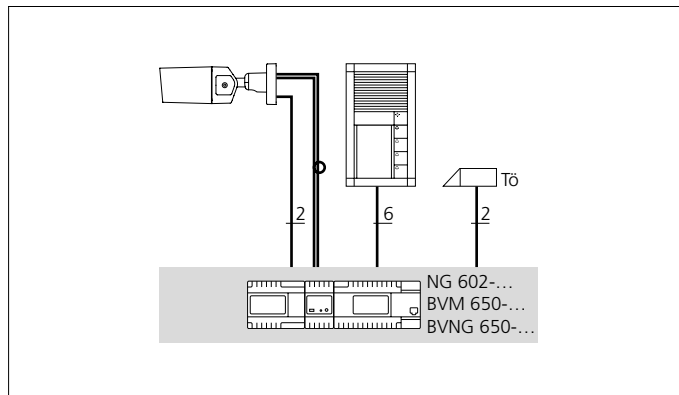
Omgevingstemperatuur:

0 °C tot +40 °C

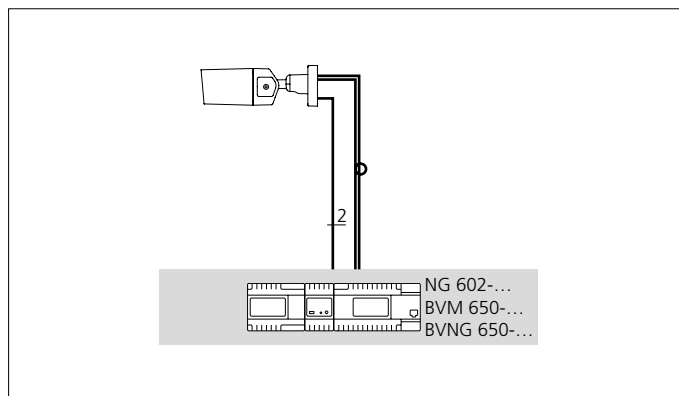
Verdelingseenheid (TE): 3

Afmetingen (mm) B x H x D:

53,5 x 89 x 60



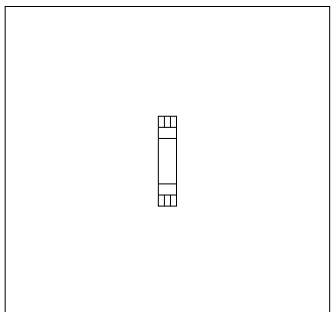
Externe camera in verbinding met BVM 650-... op de BTLM 650-...



Externe camera's zonder toegewezen deurstation, aanschakeling geschiedt via BVM 650-...

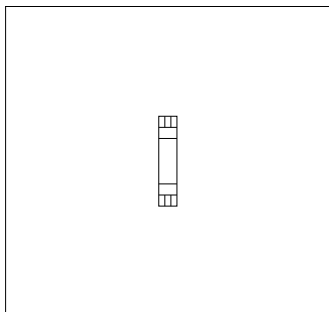
Apparatenomschrijving

Bus-Verdeler



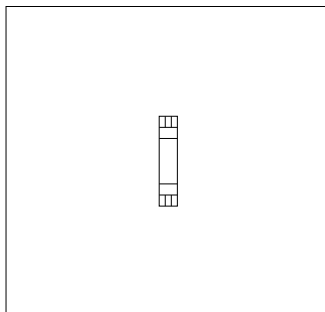
BAVU 652-0

Bus-audio-/videoverdeler asymmetrisch voor de DIN-rail voor de aansluiting van pure audio componenten en voor het aan-/afkoppelen van In-Home-Bus: Video deelnemers in een apparaat.



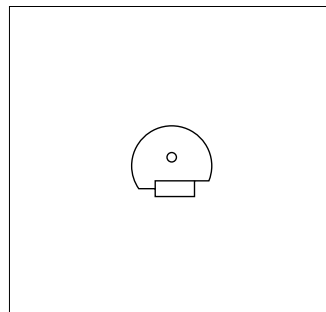
BVVU 652-0

Bus-videoverdeler asymmetrisch voor de DIN-rail bestaande uit 2 intern verbonden verdelers voor het aan-/afkoppelen van In-Home-Bus: Video deelnemers.



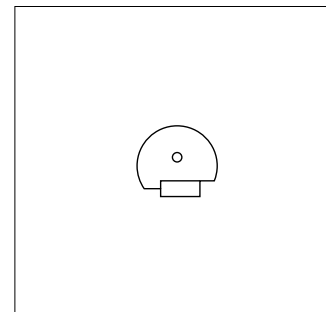
BVVS 652-0

Bus-videoverdeler symmetrisch voor de DIN-rail bestaande uit 2 compleet gescheiden verdelers met telkens 2 uitgangen voor de opbouw van een boomstructuur resp. bij meerdere stijgleidingen.



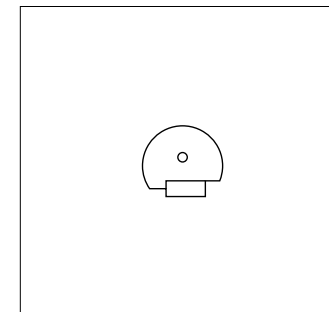
BAA 650-0

Bus-audio-koppeling, geschikt voor de inbouw in een 55-doos, voor de aansluiting van audio-componenten op de In-Home-Bus, bijv. BTS, AIB, BTC, BFC, BTLM/BTLE zonder video, BNS, BSM, BIM etc.



BVVU 650-0

Bus-Video-Verdeler asymmetrisch voor uit-/aankoppelen van In-Home: Video toestellen. Schroefklemmen voor Bus-Ingang, Bus-Doorgang en Bus-Uitgang.

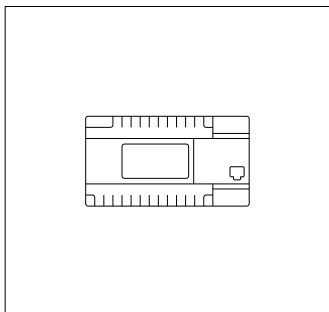


BVVS 650-0

Bus-videoverdeler symmetrisch met 2 uitgangen, geschikt voor de inbouw in 55-doos, voor de opbouw van een boomstructuur resp. bij meerdere stijgleidingen.

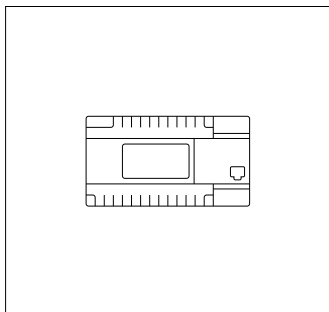
Apparatenomschrijving

Netverzorging



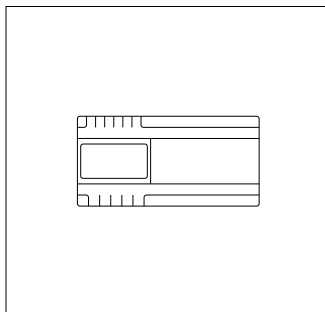
BNG 650-0

Bus-netvoeding voor Siedle In-Home-Bus: Audio in DIN-rail behuizing voor de voeding van de Bustoestellen.
Optionele steekmogelijkheid voor het accessoire-Bus-voedingsapparaat ZBVG 650-...
Gebruiksspanning: 230 V AC, +/-10 %, 50/60 Hz
Gebruiksstroom: 200 mA
Uitgangsspanning: 27,5 V DC, 12 V AC
Uitgangsstroom: 0,5 A DC, 1 A AC
Beveiliging: primair Si 1 T 250 mA L, secundair kortsluitingvast
Contacttype: 2 sluiters 24 V, 2 A
Bescherminingsklasse: IP 30
Omgevingstemperatuur: 0 °C tot +40 °C
Verdelingseenheid (TE): 9
Afmetingen (mm) B x H x D: 162 x 89 x 60



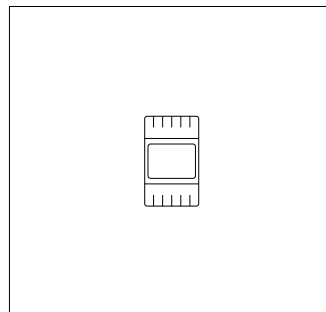
BVNG 650-0

Bus-video-netvoeding voor Siedle In-Home-Bus: Video in DIN-rail behuizing voor de voeding van de bustoestellen.
Optionele steekmogelijkheid voor het accessoire-bus-voedingsapparaat ZBVG 650-... en accessoire-bus-video-netvoeding ZBVNG 650-... als videoversterker.
Gebruiksspanning: 230 V AC, +/-10 %, 50/60 Hz
Gebruiksstroom: 300 mA
Uitgangsspanning: 29 V DC afgevlakt +/-5 %
Uitgangsstroom: 1,2 A
Beveiliging: Primair thermisch beveiligd, secundair kortsluitingvast
Contacttype: 2 sluiters 24 V, 2 A
Bescherminingsklasse: IP 30
Omgevingstemperatuur: 0 °C tot +40 °C
Verdelingseenheid (TE): 9
Afmetingen (mm) B x H x D: 162 x 89 x 60



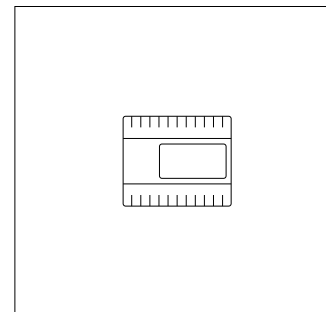
VNG 602-02

Video netvoeding in DIN-rail behuizing voor de centrale voeding van video deurspraakinstallaties.
Additioneel kan het als universele spanningsverzorging gebruikt worden.
Gebruiksspanning: 230 V AC, +/-10 %, 50/60 Hz
Gebruiksstroom: 250 mA
Uitgangsspanning: 30 V DC
Uitgangsstroom: 1,1 A
Beveiliging: Si 1 T 315 mA, secundair thermisch
Bescherminingsklasse: IP 20
Omgevingstemperatuur: 0 °C tot +40 °C
Verdelingseenheid (TE): 10
Afmetingen (mm) B x H x D: 180 x 89 x 60



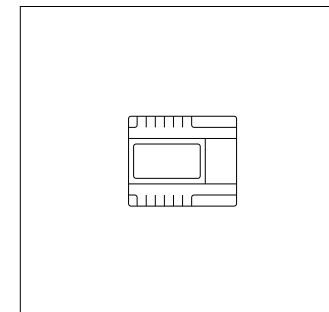
TR 603-0

Transformator in schakelbordbehuizing voor de verzorging van systeem- en additionele componenten.
Gebruiksspanning: 230 V AC, +/-10 %, 50/60 Hz
Gebruiksstroom: 100 mA
Uitgangsspanning: 12 V AC
Uitgangsstroom: max. 1,3 A
Beveiliging: Primair thermisch beveiligd, secundair kortsluitingvast
Bescherminingsklasse: IP 20
Omgevingstemperatuur: 0 °C tot +40 °C
Verdelingseenheid (TE): 3
Afmetingen (mm) B x H x D: 53,5 x 89 x 60



LNG 600-0

Hoge capaciteit voeding in schakelbordbehuizing voor de centrale verzorging van LED modules en het bus videopaneel.
Een LNG 600-... verzorgt max. 3 BVPC 850-...
Gebruiksspanning: 100-240 V AC, +/-10 %, 50/60 Hz
Gebruiksstroom: 0,3 tot 0,7 A
Uitgangsspanning: 30 V DC
Uitgangsstroom: 1,1 A DC
Omgevingstemperatuur: 0 °C tot +40 °C
Bescherminingsklasse: IP 20
Verdelingseenheid (TE): 6
Afmetingen (mm) B x H x D: 107 x 89 x 60

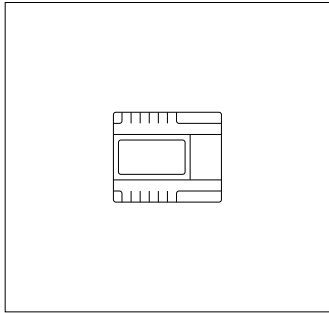


NG 602-01

Netvoeding in DIN-rail behuizing voor de 1+n techniek, eveneens voor de voeding van additionele componenten.
Inclusief functie LED's.
Gebruiksspanning: 230 V AC, +/-10 %, 50/60 Hz
Gebruiksstroom: 200 mA
Uitgangsspanning: 23,3 V DC, 12 V AC
Uitgangsstroom: 0,3 A DC, 1,6 A AC
Beveiliging: Primair Si1 T 200 mA L, secundair thermisch
Bescherminingsklasse: IP 20
Omgevingstemperatuur: 0 °C tot +40 °C
Verdelingseenheid (TE): 6
Afmetingen (mm) B x H x D: 107 x 89 x 60

Apparatenomschrijving

Netverzorging



TR 602-01

Transformator in DIN-rail behuizing, voor de voeding van extra componenten.

Gebruiksspanning:

230 V AC, +/-10 %, 50/60 Hz

Gebruiksstroom: 170 mA

Uitgangsspanning: 12 V AC

Uitgangsstroom: max. 2,5 A

Beveiliging: Primair Si1 T

200 mA L, secundair thermisch

Beschermingsklasse: IP 20

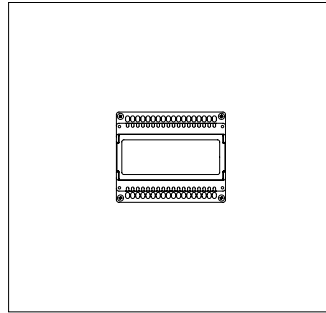
Omgevingstemperatuur:

0 °C tot +40 °C

Verdelingseenheid (TE): 6

Afmetingen (mm) B x H x D:

107 x 89 x 60



ANG 600-0

Access netvoeding in schakelbordbehuizing met schakelcontact 230 V AC.

Toegestane belasting:

- Gloeilampen max. 1300 W

- TL-lampen max. 800 W

- Duo-TL-lampen max. 1200 W

- Parallel gecompenseerde

TL-lampen max. 400 W

Gebruiksspanning:

100–240 V AC, +/-10 %, 50/60 Hz

Gebruiksstroom: 0,5–1 A

Uitgangsspanning: 48 V DC

Uitgangsstroom: 800 mA

Beveiliging: Primair thermisch

beveiligd, secundair kortsluitingvast

Contacttype: Omschakelaar

max. 250 V AC, 6 A

Beschermingsklasse: IP 20

Omgevingstemperatuur:

0 °C tot +40 °C

Verdelingseenheid (TE): 6

Afmetingen (mm) B x H x D:

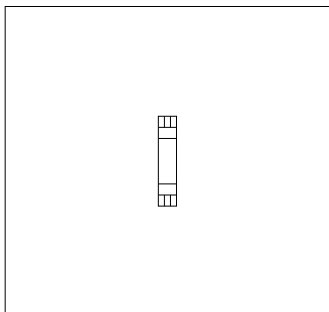
107 x 89 x 60

Plaatsinname in de verdeling

Apparaten	Automaten breedte
BNG 650-...	9
BVNG 650-...	9
VNG 602-...	10
TR 603-...	3
LNG 600-...	6
NG 602-...	6
TR 602-...	6
ANG 600-...	6
DCA 650-...	6
SG 650-...	6
SG 150-...	6
BAVU 652-...	1
BVVU 652-...	1
BVVS 652-...	1
BSM 650-...	3
BSE 651-...	1
BEM 651-...	1
PRI 602-... USB	3
BIM 650-...	3
ZWA 640-...	1
EC 602-...	6
ECE 602-...	3

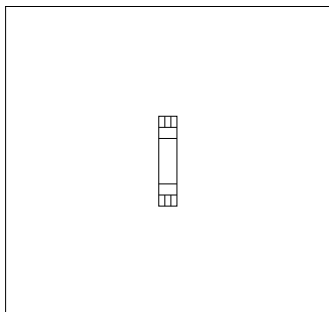
Apparatenomschrijving

Schakel- en stuurapparaten



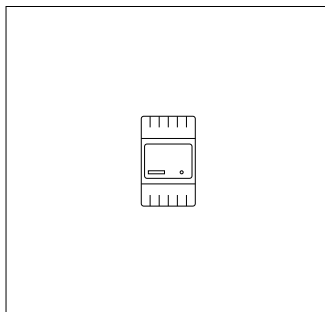
BEM 651-0

Bus-ingangsmodule voor de DIN-rail. Met een ingang voor het uitvoeren van schakelfuncties resp. plaatsen van meldingen op de In-Home-Bus. Aansturing via potentiaalvrij contact of 4–30 V DC, 10 mA mogelijk.
Bescherminingsklasse: IP 20
Omgevingstemperatuur: 0 °C tot +40 °C
Verdelingseenheid (TE): 1
Afmetingen (mm) B x H x D: 18 x 90 x 60



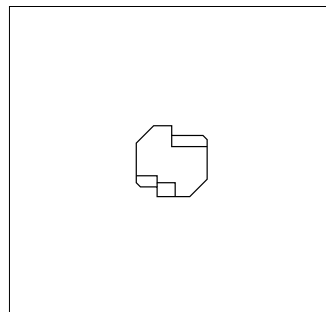
BSE 651-0

Bus-schakeleenheid voor de DIN-rails, met bistabiel relais. Voor de realisatie van verschillende schakelscenario's. Aanstuurbaar via de Bus-ingangsmodule BEM, de functie-toetsen van de Bus-telefoons (incl. deuropenertoets) of de licht- of oproep-toets van een deurstation.
Contacttype: Omschakelaar max. 30 V DC, 5 A
Schakeltijd: instelbaar resp. aan-/uitschakelen
Bescherminingsklasse: IP 20
Omgevingstemperatuur: 0 °C tot +40 °C
Verdelingseenheid (TE): 1
Afmetingen (mm) B x H x D: 18 x 90 x 60



BSM 650-02

Bus-schakelmodule in DIN-rail behuizing met 4 geïntegreerde relais, ieder met een potentiaalvrij sluitcontact. Geprogrammeerde functies aanstuurbaar via de programmeerbare toetsen van de systeemtoestellen of parallel naar een deuroproep-toets voor de aansturing van een extern signaalapparaat.
Gebruiksspanning: 12 V AC
Gebruiksstroom: max. 240 mA
Contacttype: 4 sluitcontacten max. 24 V, 2 A
Schakeltijd: 1 tot 10 sec. instelbaar
Bescherminingsklasse: IP 20
Omgevingstemperatuur: 0 °C tot +40 °C
Verdelingseenheid (TE): 3
Afmetingen (mm) B x H x D: 53,5 x 89 x 60

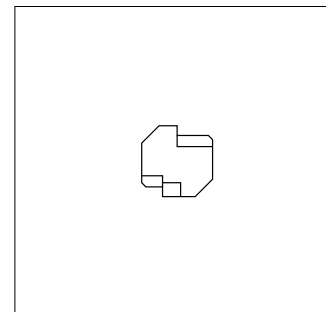


BSE 650-02

Bus-schakeleenheid met bistabiel relais, geschikt voor de inbouw in 70-doo's. Voor de realisatie van verschillende schakelscenario's. Aanstuurbaar via de Bus-ingangsmodule BEM, de functie-toetsen van de Bus-telefoons (incl. deuropenertoets) of de licht- of oproep-toets van een deurstation.
Toegestane belasting:

- Gloeilampen max. 1300 W
- TL-lampen max. 800 W
- Duo-TL-lampen max. 1200 W
- Parallel gecompenseerde TL-lampen max. 400 W

Contacttype: Omschakelaar max. 250 V AC, 6 A
Schakeltijd: instelbaar resp. aan-/uitschakelen
Bescherminingsklasse: IP 20
Omgevingstemperatuur: 0 °C tot +40 °C
Afmetingen (mm) Ø x H: 51 x 23



BEM 650-02

Bus-ingangsmodule, voor de inbouw in 70/-doo's met een ingang voor het uitvoeren van schakelfuncties resp. plaatsen van meldingen op de In-Home-Bus. Aansturing via potentiaalvrij contact of 4–30 V DC, 10 mA mogelijk.
Bescherminingsklasse: IP 20
Omgevingstemperatuur: 0 °C tot +40 °C
Afmetingen (mm) Ø x H: 51 x 23

Apparatenomschrijving

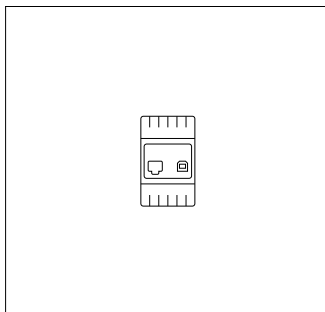
Aanwijzingen voor de programmering

Algemeen

De programmering voor de In-Home-Bus is in het Systeemhandboek, dat met de BNG/BVNG 650-... wordt meegeleverd, beschreven en kan handmatig, met **Plug+Play** of via de PC geschieden.

Voor de programmering met de PC wordt de interface PRI 602-... USB met de software BPS 650-... de meeste actuele versie vereist.

Programmeren – met PC



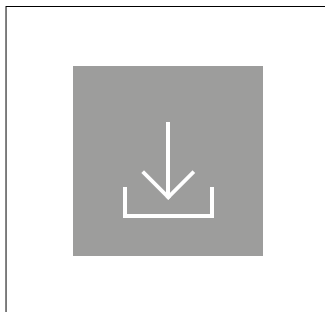
PRI 602-01 USB

De programmeerinterface PRI 602-... USB in schakelbord-behuizing verbindt een Windows-PC via de USB-interface met de Siedle In-Home-Bus en de Siedle Vario-Bus.

Aansluiting op de netvoedingen BNG 650-... en BVNG 650-... met ZBVG 650-...

Interface naar de Siedle In-Home-Bus via 8-polige Westernbus of schroefklemmen.

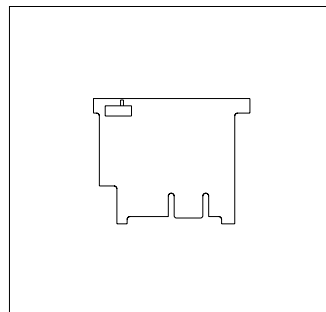
Op een PC kan slechts één PRI 602-... USB worden aangesloten.



BPS 650-0

Bus-programmeersoftware voor de programmering van In-Home-Bus-installaties. Hiervoor wordt de programmeerinterface PRI 602-... USB vereist.

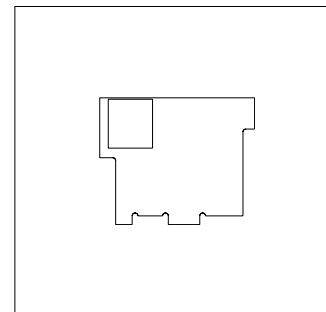
Accessoires



ZBVNG 650-0

Accessoire busvideo netvoeding als insteekkaart voor de inbouw in de Busvideo netvoeding BVNG 650-... Is vereist, wanneer de demping binnen een streng > 45 dB bedraagt of voor de opbouw van een meerstrenginstallatie met meer dan één BVNG 650-...

Bij meerstrenginstallaties dient de ZBVNG 650-... in iedere BVNG 650-... te worden ingezet.



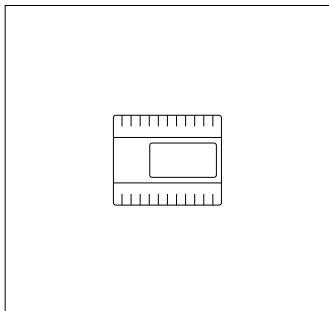
ZBVG 650-0

Accessoire-Bus-voeding als insteekkaart voor de inbouw in de Bus-netvoeding BNG 650-... of Bus-video-netvoeding BVNG 650-... met 8-polige Westernbus voor de aansluiting van de Programmeerinterface PRI 602-... USB.

Is vereist in installaties met meer dan één streng of voor de programmering van de In-Home-Bus via een Windows-PC en PRI 602-... USB. Slechts eenmaal binnen de Siedle In-Home-Bus toegestaan.

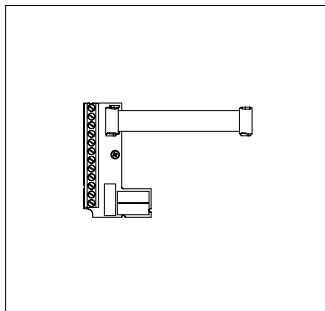
Apparatenomschrijving

Interface naar buitenlijntelefonie



DCA 650-02

DoorCom Analooq in de schakelbordbehuizing als interface voor de Siedle In-Home-Bus, verbindt het deurspraaksysteem met telefooncentrales via de analoge aansluiting van de installatie.

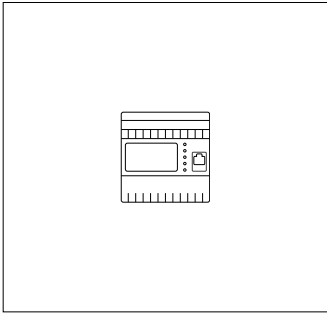


DCSF 600-0

DoorCom schakel-/en afstandstuur interface, toepasbaar in DCA 612-... en DCA 650-...

Apparatenomschrijving

Interface naar IP-net



SG 650-0

Smart Gateway Professional: DIN rail apparaat voor het privé of de professionele toepassing. Interface tussen In-Home-Bus, IP netwerken, internet en mobiele datanet: De oproep-, spraak- en videosignalen van de deur worden in het IP netwerk overgedragen.

Functies

Interface voor de locale of mobiele doorverbinding van de In-Home deurcommunicatie in IP netwerken.

Highlights

- Mobiele deuproep met de Smartphone App via de Siedle server (Cloud-Service)
- Flexibele uitbreidingsmogelijkheden van een In-Home installatie met IP cliënten
- Siedle Axiom en JUNG TKM cliënt zonder gebruikerslicentie te gebruiken

Verdere prestatiekenmerken

- Ondersteuning van de Siedle App voor iPhone of Android Smartphone
- Tot maximaal 50 IP deelnemers (licentie vereist, inclusief 2 licenties)
- Groepsoproep van maximaal 6 IP deelnemers
- Parallelooproep naar IP- en In-Home-Bus eindapparaten mogelijk
- Directe deurkeuze uit lijst
- Centraal beeldgeheugen met automatisch tijdgestuurd wissen van de beelden (overeenkomstig met GDPR)
- Lokale uitbreiding van een deurspreekinstallaties via Smart Control Panel 7" van de firma Albrecht Jung GmbH Co. KG (www.jung.de)
- Aankoppeling van VoIP telefoons (met en zonder video)
- CTI deuproep: Audio-overdracht via het telefoonnet parallel aan het videosignaal via een IP netwerk mogelijk,

daardoor is een audioverbinding in optimale TC-kwaliteit gegarandeerd

- Aankoppeling van TC-installaties (tot 3 gelijktijdige gespreksverbindingen) (licentie vereist)

Systeemvereisten:

- Tegenspraakstelsel In-Home bus
- Iedere SG 150-... / SG 650-... moet via een aparte ANG 600-... / VNG 602-... verzorgd worden.
- Alternatief is de spanningsverzorging ook via PoE volgens IEEE 802.3af mogelijk.
- Voor het gebruik van de Siedle App via de Siedle server (Cloud-Service):
- Smart Gateway:
 - Actuele Firmware versie: 2.0.1
 - Actieve internet verbinding (upload): De beeldfrequentie (aantal beelden per seconde) van de overgedragen videostream van de Smart Gateway naar de Siedle Server is afhankelijk van de gegevensover-

drachtsnelheid die op het moment van de deuproep voor deze verbinding ter beschikking staat. De Smart Gateway past de beeldfrequentie dynamisch aan de beschikbare bandbreedte aan:

- Minimale bandbreedte: 2 MBit/s (ca. 5 beelden/seconde)
- Aanbevolen bandbreedte: 4 MBit/s (ca. 10 beelden/seconde)
- Smartphone:
 - Besturingssysteem: vanaf iOS 11.4 / Android 7
 - iOS: De Siedle App is geoptimaliseerd voor gebruik op de iPhone en iPad.
 - Android: De Siedle App is voor gebruik op de smartphone geoptimaliseerd. De Siedle App kan op tabletten worden gebruikt, maar is daarvoor niet geoptimaliseerd.
 - Stabiele WiFi- of mobiele dataverbinding (3G/4G/5G): De beeldfrequentie (aantal beelden per seconde) van de overgedragen videostream van de Siedle Server naar de Siedle App is

afhankelijk van de gegevensoverdrachtsnelheid die op het moment van de deuproep voor deze mobiele dataverbinding ter beschikking staat:

- Bandbreedte 2 Mbit/s: Ca. 5 beelden/seconden worden getoond
- Bandbreedte 4 Mbit/s: Ca. 10 beelden/seconden worden getoond

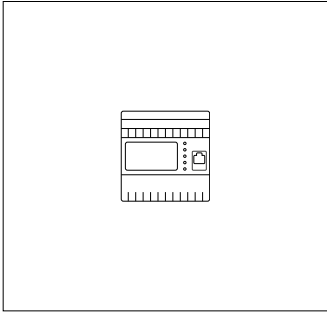
De Siedle App is de mobiele aanvulling van een deurspreekinstallatie. Om optimale gebruiks- en uitvalzekerheid te behalen, adviseert Siedle, om naast de App minimaal een via kabel aangesloten systeem binnenstation in te plannen. De Siedle App is verkrijgbaar in de App Store of in Google Play.

Prestatiekenmerken Siedle App:

- Audio- en video deurcommunicatie
- Deuropenerfunctie met veiligheidsvraag
- Handsfree spreken/discreet spreken
- Volume tijdens het gesprek in te stellen
- Microfoon mute-schakeling
- Schakelcommando voor centraal lichtcontact in de In-Home-Bus
- Toegang tot beeldgeheugen in de Smart Gateway (beelden weergeven, kopiëren of wissen)
- Siedle beltonen
- Directe deurkeuze uit lijst

Apparatenomschrijving

Interface naar IP-net



SG 150-0

Smart Gateway: DIN rail apparaat voor het privé of de professionele toepassing. Interface tussen In-Home-Bus, IP netwerken, internet en mobiele datanet: De oproep-, spraak- en videosignalen van de deur worden in het IP netwerk overgedragen.

Functies

Interface voor de locale of mobiele doorverbinding van de In-Home deurcommunicatie in IP netwerken.

Highlights

- Mobiele deuroproep met de Smartphone App via de Siedle server (Cloud-Service)
- Flexibele uitbreidingsmogelijkheden van een In-Home installatie met IP cliënten
- Siedle Axiom en JUNG TKM cliënt zonder gebruikerslicentie te gebruiken

Verdere prestatiekenmerken

- Ondersteuning van de Siedle App voor iPhone of Android Smartphone
- Tot maximaal 10 IP deelnemers (licentie vereist, inclusief 5 licenties)
- Groepsoproep van maximaal 6 IP deelnemers
- Paralleloproep naar IP- en In-Home-Bus eindapparaten mogelijk
- Directe deurkeuze uit lijst
- Centraal beeldgeheugen met automatisch tijdgestuurd wissen van de beelden (overeenkomstig met GDPR)
- Lokale uitbreiding van een deurspreekinstallaties via Smart Control Panel 7" van de firma Albrecht Jung GmbH Co. KG (www.jung.de)
- Aankoppeling van VoIP telefoons (met en zonder video) (licentie vereist)
- CTI deuroproep: Audio-overdracht via het telefoonnet parallel aan het videosignaal via een IP netwerk mogelijk, daar-

door is een audioverbinding in optimale TC-kwaliteit gegarandeerd (licentie vereist)

- Aankoppeling van TC-installaties (tot 3 gelijktijdige gespreksverbindingen) (licentie vereist)

Met de beide licenties BLSHT en BLF verkrijgt de Smart Gateway SG 150-0 de functie-omvang van de Smart Gateway Professional SG 650-0. De begrenzing op 10 IP deelnemers blijft bij de SG 150-0 behouden.

Systeemvereisten:

- Tegenspraakstelsel In-Home bus
- Iedere SG 150-... / SG 650-... moet via een aparte ANG 600-... / VNG 602-... verzorgd worden.
- Alternatief is de spanningsverzorging ook via PoE volgens IEEE 802.3af mogelijk.
- Voor het gebruik van de Siedle App via de Siedle server (Cloud-Service):

• Smart Gateway:

- Actuele Firmware versie: 2.0.1
- Actieve internet verbinding (upload): De beeldfrequentie (aantal beelden per seconde) van de overgedragen videostream van de Smart Gateway naar de Siedle Server is afhankelijk van de gegevensoverdrachtsnelheid die op het moment van de deuroproep voor deze verbinding ter beschikking staat. De Smart Gateway past de beeldfrequentie dynamisch aan de beschikbare bandbreedte aan:
 - Minimale bandbreedte: 2 MBit/s (ca. 5 beelden/seconde)
 - Aanbevolen bandbreedte: 4 MBit/s (ca. 10 beelden/seconde)
- Smartphone:
 - Besturingssysteem: vanaf iOS 11.4 / Android 7
 - iOS: De Siedle App is geoptimaliseerd voor gebruik op de iPhone en iPad.
 - Android: De Siedle App is voor gebruik op de smartphone geoptimaliseerd. De Siedle App kan op tabletten worden

gebruikt, maar is daarvoor niet geoptimaliseerd.

- Stabiele WiFi- of mobiele dataverbinding (3G/4G/5G): De beeldfrequentie (aantal beelden per seconde) van de overgedragen videostream van de Siedle Server naar de Siedle App is afhankelijk van de gegevensoverdrachtsnelheid die op het moment van de deuroproep voor deze mobiele dataverbinding ter beschikking staat:
 - Bandbreedte 2 Mbit/s: Ca. 5 beelden/seconden worden getoond
 - Bandbreedte 4 Mbit/s: Ca. 10 beelden/seconden worden getoond

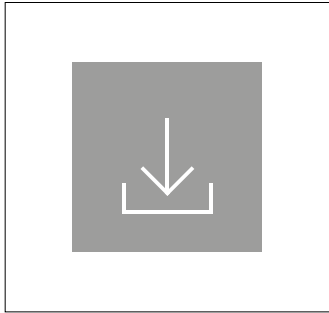
De Siedle App is de mobiele aanvulling van een deurspreekinstallatie. Om optimale gebruiks- en uitvalzekerheid te behalen, adviseert Siedle, om naast de App minimaal een via kabel aangesloten systeem binnenstation in te plannen. De Siedle App is verkrijgbaar in de App Store of in Google Play.

Prestatiekenmerken Siedle App:

- Audio- en video deurcommunicatie
- Deuropenerfunctie met veiligheidsvraag
- Handsfree spreken/discreet spreken
- Volume tijdens het gesprek in te stellen
- Microfoon mute-schakeling
- Schakelcommando voor centraal lichtcontact in de In-Home-Bus
- Toegang tot beeldgeheugen in de Smart Gateway (beelden weergeven, kopiëren of wissen)
- Siedle beltonen
- Directe deurkeuze uit lijst

Apparatenomschrijving

Interface naar IP-net

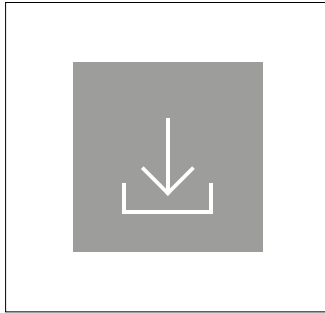


Siedle App voor Smart Gateway

De Siedle App is de mobiele aanvulling van een deur-spreekinstallatie. Om optimale gebruiks- en uitvalzekerheid te behalen, adviseert Siedle, om naast de App minimaal een via kabel aangesloten systeem binnenstation in te plannen. De Siedle App is verkrijgbaar in de App Store of in Google Play.

Prestatiekenmerken Siedle App:

- Audio- en video deurcommunicatie
- Deuropenerfunctie met veiligheidsvraag
- Handsfree spreken/discreet spreken
- Volume tijdens het gesprek in te stellen
- Microfoon mute-schakeling
- Schakelcommando voor centraal lichtcontact in de In-Home-Bus
- Toegang tot beeldgeheugen in de Smart Gateway (beelden weergeven, kopiëren of wissen)
- Siedle beltonen
- Directe deurkeuze uit lijst

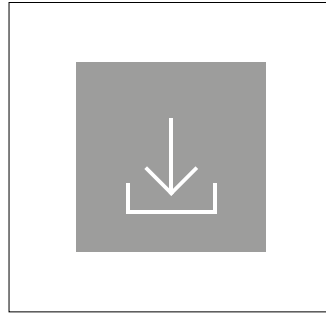


BLC 250-0

Licentie voor een additionele IP deelnemer op de Smart Gateway of Smart Gateway Professional.

5 licenties inbegrepen bij de Smart Gateway (SG 150-...), 2 licenties inbegrepen bij de Smart Gateway Professional (SG 650-...).

Bestelling via de serviceportaal „Mijn Siedle“:
www.siedle.com/mysiedle



BLT 250-0

Toepassingslicentie voor de vrijschakeling van een extern verbindingkanaal voor de VoIP telefonie tussen een VoIP telefooncentrale (SIP client/SIP trunk) en de Smart Gateway. Per Smart Gateway kan een toepassingslicentie BLT 250-0 geïmporteerd worden. Voor iedere TC nevenpositie, die via de Smart Gateway (Professional) bereikbaar dient te zijn, wordt een vrije gebruikerslicentie BLC 250-... benodigd.

Voor het gebruik van de toepassingslicentie BLT 250-0 gelden de volgende vereisten:

- Smart Gateway SG 150-... met firmware vanaf V 2.0 die gereed is voor gebruik
- Toepassingslicentie BLF 250-0 bus-licentie apparaat van derden voor de aankoppeling van VoIP telefoons
- Voorgeconfigureerde VoIP telefonie-aankoppeling (SIP client/SIP trunk) die gereed is voor gebruik

of

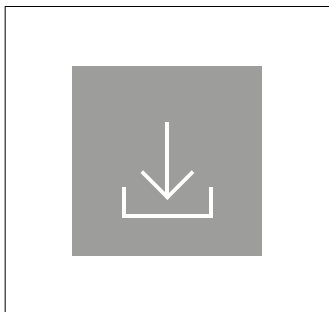
- Smart Gateway Professional SG 650-... met firmware vanaf V 1.3.0 die gereed is voor gebruik
- Voorgeconfigureerde VoIP telefonie-aankoppeling (SIP client/SIP trunk) die gereed is voor gebruik

Apparaten van derden worden vrijgegeven door Siedle.

Bestelling via de serviceportaal „Mijn Siedle“:
www.siedle.com/mysiedle

Apparatenomschrijving

Interface naar IP-net



BSHT 650-0

De virtuele intercom neemt de functies van een video binnenstation over als client software op een Windows PC of op een Windows-gebaseerd bedienpaneel.

Prestatiekenmerken:

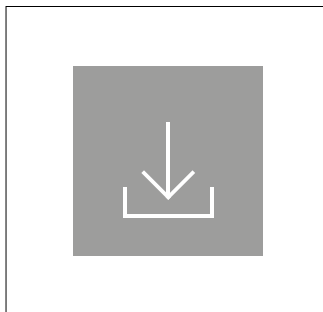
- Sturing direct via de monitor door muisklik of druk van een vinger
- Twee weergavemodi: Venster-en widget weergave
- Audio- en video deurcommunicatie
- Camerabewaking
- Beeldgeheugen
- Directe deurkeuze uit lijst
- Groepsoproepen ontvangen
- Schakel- en stuurfuncties (bijv. voor deur openen en licht schakelen)
- Verkrijgbaar voor de Smart Gateway familie
- Licentie benodigd
- CTI deuproep: Audio-overdracht via het telefoonnet parallel aan het videosignaal via ethernet mogelijk, daardoor is een audioverbinding in optimale TC-kwaliteit gegarandeerd

Voor de toepassing van de virtuele intercom BSHT 650-0 gelden de volgende vereisten:

- Smart Gateway SG 150-... met firmware vanaf V 2.0 die gereed is voor gebruik
- Toepassingslicentie BLSHT 250-0 bus-licentie software intercom voor de vrijschakeling van de virtuele intercom
- Vrije gebruikerslicentie (BLC 250-0 Bus-Licentie Client) voor een IP deelnemer

of

- Smart Gateway Professional SG 650-... met firmware vanaf V 1.3.0 die gereed is voor gebruik
- Vrije gebruikerslicentie (BLC 250-0 Bus-Licentie Client) voor een IP deelnemer

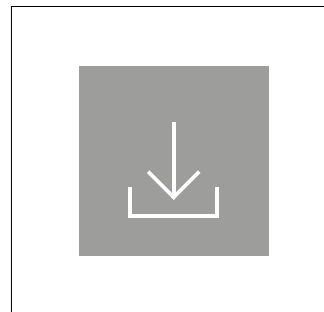


BLF 250-0

Gebruikerslicentie voor de vrijschakeling van VoIP telefoons op de Smart Gateway SG 150-... Per Smart Gateway kan een gebruikerslicentie BLF 250-... worden geïmporteerd. Voor de inbinding van een VoIP telefoon wordt additioneel een vrije gebruikerslicentie BLC 250-0 benodigd.

Voor het gebruik van de toepassingslicentie BLF 250-0 gelden de volgende vereisten:

- Smart Gateway SG 150-... met firmware vanaf V 2.0 die gereed is voor gebruik
- Vrije gebruikerslicentie (BLC 250-0 Bus-Licentie Client) voor een IP deelnemer



BLSHT 250-0

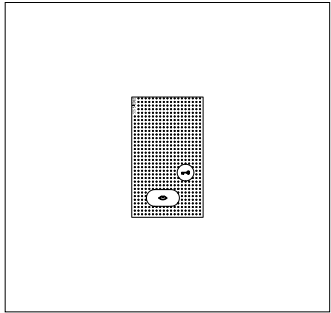
Gebruikerslicentie voor de vrijschakeling van de virtuele intercom BSHT 650-... op een Smart Gateway SG 150-... Per Smart Gateway kan een gebruikerslicentie BLSHT 250-... worden geïmporteerd. Voor de inbinding van de virtuele intercom wordt additioneel een vrije gebruikerslicentie BLC 250-0 benodigd. De Software BSHT 650-... is voor uw laptop/PC gratis in het downloadbereik van Siedle beschikbaar.

Voor het gebruik van de toepassingslicentie BLF 250-0 gelden de volgende vereisten:

- Smart Gateway SG 150-... met firmware vanaf V 2.0 die gereed is voor gebruik
- Vrije gebruikerslicentie (BLC 250-0 Bus-Licentie Client) voor een IP deelnemer

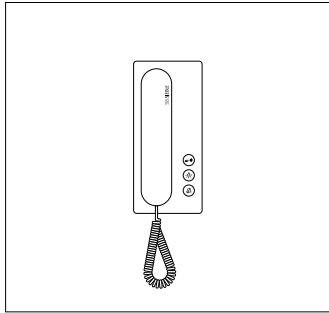
Apparatenomschrijving

Bus binnenapparaten



AIB 150-01

Audio binnenstation Siedle Basic: Handsfree station voor de opbouwmontage. Instap-apparaat met alle wesenlijke functies in Siedle kwaliteit. Gereduceerd, ergonomisch geoptimaliseerd Design met eenvoudige bediening, duidelijke symboliek en uitstekende akoestiek.

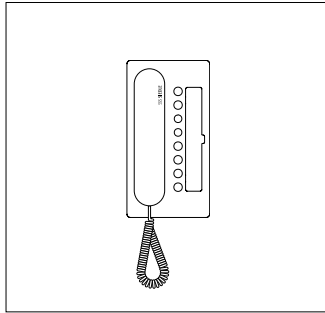


BTS 850-02

Bus telefoon Standaard. Aansluiting op de Bus-adere Ta en Tb.

Functies:

- Bellen, spreken, deur openen en etage-oproep
- Deuropener- en lichttoets
- Intern spraakverkeer
- 11 beltoonmelodiën
- Oproep- en spreekvolume in 5 trappen te veranderen
- Mute-toets voor beltoon
- Dubbele bezetting van de licht-toets en de mute-toets mogelijk.
- Inbouw van het accessoire ZAR 850-... mogelijk

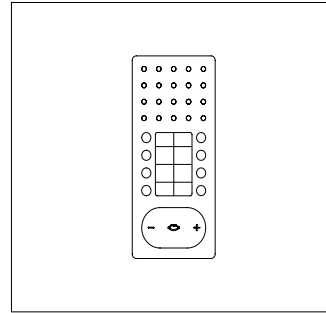


BTC 850-02

Bus-Telefoon Comfort. Aansluiting op de Bus-adere Ta en Tb.

Functies:

- Bellen, spreken, deur openen en etage-oproep
- Deuropener- en lichttoets
- Intern spraakverkeer
- 11 beltoonmelodiën
- Oproep- en spraakvolume in 5 trappen instelbaar
- Mute-toets voor beltoon
- 7 toetsen voor schakel- en stuurfuncties dubbel in te delen
- 7 LEDs onder de toetsen voor weergave van de schakeltoestanden
- Inbouw van het accessoire ZAR/ZPS 850-... mogelijk

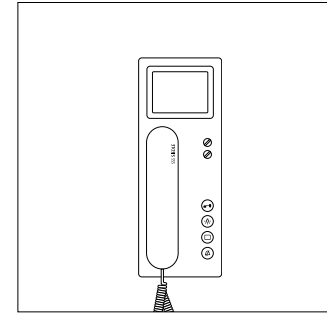


BFC 850-0

Bus-Hands-Free telefoon Comfort Intercom. Aansluiting op de Busadere Ta en Tb.

Functies:

- Bellen, hands-free/wisselspreken deur openen en etage-oproep
- spraak-/stuurtoets
- Deuropener en lichttoets
- Intern spraakverkeer
- 11 beltoonmelodiën
- Oproep- en spraakvolume in 5 trappen instelbaar
- Mute-toets voor beltoon
- 7 toetsen voor schakel- en stuurfuncties dubbel in te delen
- Extra intercomfuncties mogelijk
- Inbouw van het accessoire ZARF/ZPSF 850-... mogelijk

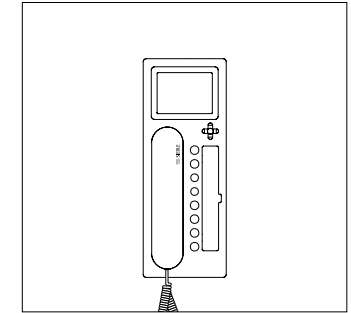


BTSV 850-03

Bus-telefoon standaard met kleuren-monitor 8,8 cm voor de Siedle In-Home-Bus.

Functies:

- Bellen, spreken, zien, deur openen en etageoproep
- Kleurenmonitor 8,8 cm
- Deuropener- en lichttoets
- Mute-toets voor beltoon
- 11 beltoonmelodiën
- Monitortoets voor het actuele beeld
- Helderheid- en kleurregelaars



BTCV 850-03

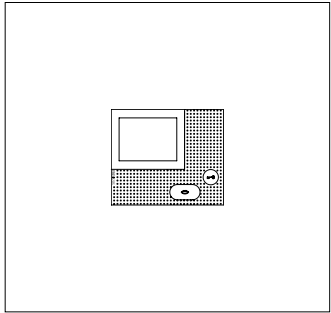
Bus-telefoon comfort met kleurenmonitor 8,8 cm voor de Siedle In-Home-Bus.

Functies:

- Bellen, spreken, zien, deur openen en etage-oproep
- Kleurenmonitor 8,8 cm
- Geïntegreerd beeldgeheugen voor 28 beelden, uit te breiden met SD-kaart
- Deuropener- en lichttoets
- Toetsen voor schakel- en stuurfuncties
- Intern spraakverkeer
- Weergave van schakeltoestanden
- Toets mute-schakeling voor beltoon
- 11 beltoonmelodiën
- Belvolume in 5 trappen instelbaar
- Monitortoets voor actueel beeld
- 5-weg-toets voor beeldgeheugen en zoomfunctie
- Beeldgeheugenfunctie (alleen met extra installatie)

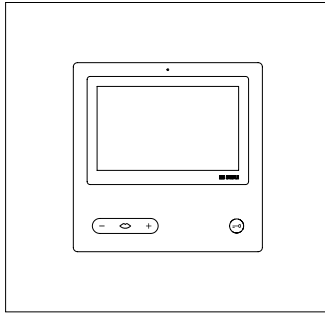
Apparatenomschrijving

Bus binnenapparaten



VIB 150-0

Video binnenstation Siedle Basic: Video handsfree station voor de opbouwmontage. Instap-apparaat met alle wesentliche functies in Siedle kwaliteit. Gereduceerd, ergonomisch geoptimaliseerd Design met eenvoudige bediening en duidelijke symboliek, uitstekende akoestiek en beeldweergave.



BVPC 850-0

Bus videopaneel Comfort met touchscreen 17,8 cm voor de Siedle In-Home bus.

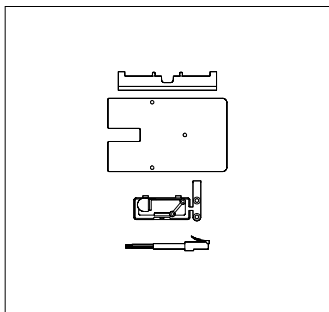
Functies:

- Bellen, spreken, zien, deur openen, licht, etage-oproep-/schakel-/stuurfuncties, meldingsweergaven en interne communicatie
- Ingebouwd beeldgeheugen, via meegeleverde SD kaart (4 GB) voor meer dan 2000 beelden
- 15 schakel-/stuurfuncties in verbinding met bus-schakel-module BSM/BSE 650-...
- 15 meldingsweergaven
- Geoptimaliseerde weergave van de schakel-/stuurfuncties en meldingen
- Spraakvolume in 5 trappen instelbaar
- 11 verschillende elektronische oproepsignalen vrij te kiezen
- Optische oproepweergave door knipperen van de spreektoets
- Gerichte keuze van max. 15 deurluidsprekers/camera's

- Oproepuitschakeling met statusweergave
- Belvolume in 5 trappen instelbaar tot max. 83 dB(A)
- Deuropener-/lichtfunctie op ieder moment via bus aders
- Deur-/video-inschakeling op ieder moment mogelijk
- Terugmelding voor schakel-/stuurfuncties en meldingen in verbinding met bus-ingangsmodule BEM 650-...
- Interne telefonie van max. 15 binnenstations
- Oproepdoorverbinding
- Verzameldoorverbinding
- Automatische gespreksaantname bij interne oproep

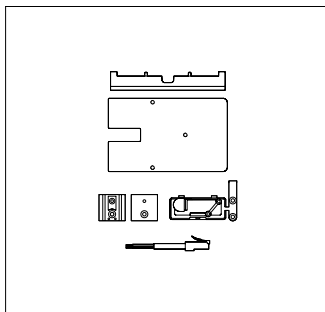
Apparatenomschrijving

Tafelaccessoire



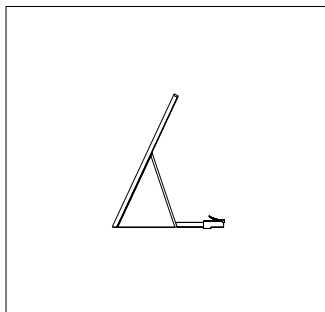
ZTS 800-01

Accessoire tafel voor de telefoon BTS/BFC 850-... en HTS 811-... voor de ombouw van wand- naar tafeltoestel. Glijvaste console met 2 rubberen voetjes echter zonder aansluitdoos UAE 8(8).



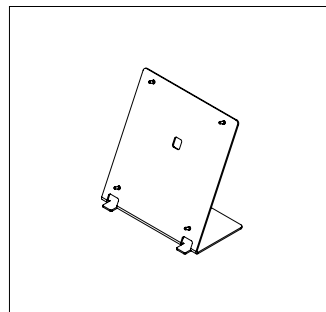
ZTC 800-0

Accessoire tafel voor de telefoon BTC 850-... en HTC 811-... voor de ombouw van wand- naar tafelapparaat. Glijvaste console met 2 rubberen voetjes echter zonder aansluitdoos UAE 8(8).



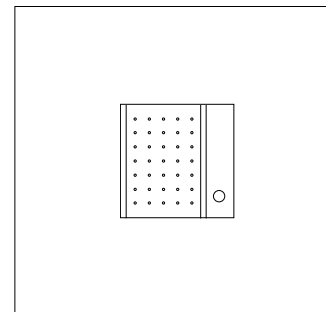
ZTCV 850-0

Tafelaccessoire voor de Bus-telefoon met kleurenmonitor BTCV 850-... zowel als BTSV 850-03 voor de ombouw van wand- naar tafeltoestel. Glijvaste console met 2 rubberen voetjes echter zonder aansluitdoos UAE 8(8).



ZTVP 850-0

Tafelaccessoire voor het Bus-Video-Paneel BVPC 850-... voor de ombouw van wand- naar tafelapparaat. Glijvaste tafelvoet, aansluitkabel met RJ45 stekker echter zonder aansluitdoos UAE 8(8).



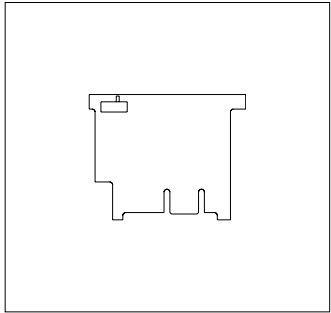
BNS 750-02

Bus nevensignaalapparaat in opbouw-vlakke bouwwijze met luidspreker, van buitenaf instelbare volumeregeling en elektronische oproepgenerator, parallel aan een bus binnenapparaat programmeerbaar. Aansluiting op In-Home: Video alleen via BAA 650-...

Accessoires

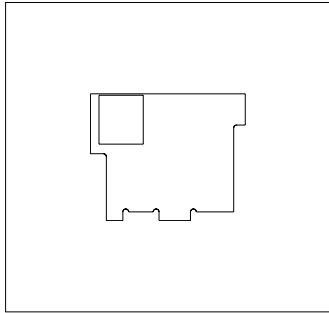
Apparatenomschrijving

Accessoires



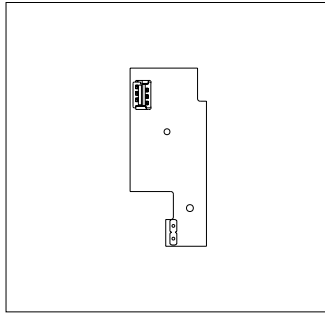
ZBVNG 650-0

Accessoire busvideo netvoeding als insteekkaart voor de inbouw in de Busvideo netvoeding BVNG 650-... Is vereist, wanneer de demping binnen een streng > 45 dB bedraagt of voor de opbouw van een meerstrenginstallatie met meer dan één BVNG 650-... Bij meerstrenginstallaties dient de ZBVNG 650-... in iedere BVNG 650-... te worden ingezet.



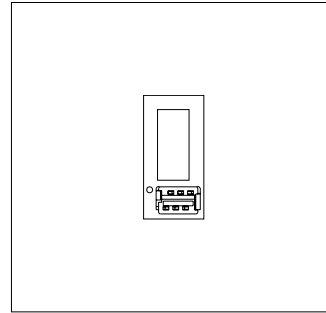
ZBVG 650-0

Accessoire-Bus-voeding als insteekkaart voor de inbouw in de Bus-netvoeding BNG 650-... of Bus-video-netvoeding BVNG 650-... met 8-polige Westernbus voor de aansluiting van de Programmeerinterface PRI 602-... USB. Is vereist in installaties met meer dan één streng of voor de programmering van de In-Home-Bus via een Windows-PC en PRI 602-... USB. Slechts eenmaal binnen de Siedle In-Home-Bus toegestaan.



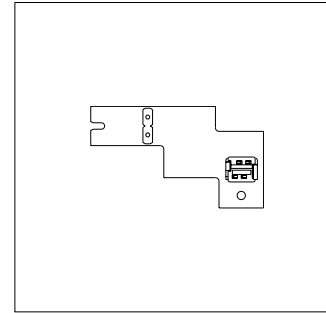
ZPS 850-0

Accessoire-parallelschakeling voor de inbouw in de Bus-telefoon comfort BTC 850-... Voor de voeding van de telefoon, wanneer meer dan 4 telefoons gelijktijdig dienen over te gaan. Max. 8 BTC 850-... kunnen gelijktijdig overgaan. Additioneel is een NG 602-... of VNG 602-... voor de verzorging vereist.



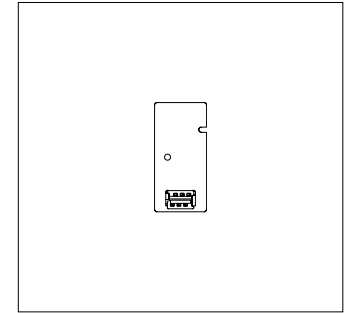
ZPSF 850-0

Accessoire-parallelschakeling handsfree bellen voor de inbouw in de Bus-handsfree telefoon comfort intercom BFC 850-...
Printplaat voor de aansluiting van een extra voeding. Vereist, indien meer dan 4 Bus-handsfree telefoons BFC 850-... tegelijkertijd gebeld worden of voor iedere BFC 850-..., die een verzameldoorverbinding dient te ontvangen. Maximaal 8 Bus-handsfree telefoons kunnen tegelijkertijd overgaan. (Telefoon 1-4 zonder ZPSF 850-..., telefoon 5-8 met ZPSF 850-...)
Additioneel is een NG 602-... of VNG 602-... voor de verzorging vereist.



ZAR 850-0

Accessoire-aanschakelrelais voor de inbouw in de Bus-telefoons BTS 850-... of BTC 850-...
Universeel schakelrelais met één potentiaalvrij contact voor nevensignaalapparaat, video-aanstuuring of schakelrelais.



ZARF 850-0

Accessoire-aanschakelrelais handsfree bellen voor de inbouw in de Bus-handsfree telefoon BFC 850-... Universeel schakelrelais bijv. voor nevensignaalapparaat, video-aanstuuring of schakelrelais.

Service

Klantenservice

Fabriek Furtwangen



Openingstijden
België/Luxemburg
Maandag tot donderdag
van 8.30 tot 12.00 uur en
van 13.00 tot 17.00 uur
Vrijdag tot 15:00 uur

Openingstijden Nederland
Maandag tot vrijdag
van 8.00 tot 12.00 uur en
van 13.00 16.30 uur

Opdrachtsafhandeling

Technische Hotline

Service en informatie

Opdrachtsafhandeling

Technische Hotline

Service en informatie

België/Luxemburg

Tel. +32 3 8805600 (keuze 2),
Fax. +32 3 8805609,
info@siedle.be

Tel. +32 3 8805600 (keuze 1),
Fax. +32 3 8805609,
info@siedle.be

Siedle Homepage
www.siedle.be

Nederland

Tel. +31 30 2330500 (keuze 2),
Fax. +31 30 2330509,
info@siedle.nl

Tel. +31 30 2330500 (keuze 1),
Fax. +31 30 2330509,
info@siedle.nl

Siedle Homepage
www.siedle.nl

SSS SIEDLE

S. Siedle & Söhne
Telefon- und Telegrafengeräte OHG

Postfach 1155
78113 Furtwangen
Bregstraße 1
78120 Furtwangen

Telefon +49 7723 63-0
Telefax +49 7723 63-300
www.siedle.de
info@siedle.de

© 2011/03.20
Printed in Germany
Best.-Nr. 210006997-01 NL