



NG 402-03
NG 402-12

Produktinformation
Netzgerät

Product information
Line rectifier

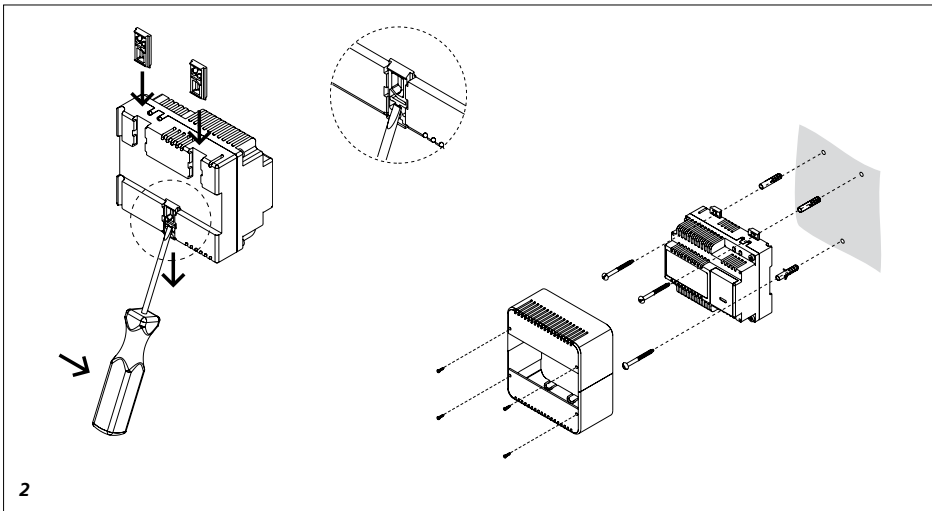
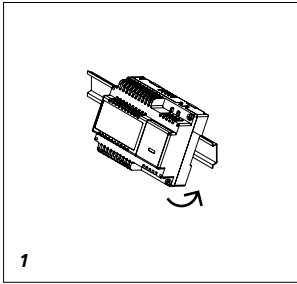
Information produit
Redresseur secteur

Opuscolo informativo
sul prodotto
Alimentatore

Productinformatie
Netgelijkrichter

Produktinformation
Strømforsyning

Produktinformation
Nätaggregat



Anwendung

Netzgerät für die 6+n Technik sowie für das Postverstärkergerät PVG 402-... Gegensprechbetrieb zwischen Türlautsprecher und Haus-telefon. Stromversorgung für den Ruf-, Sprech- und Türöffnerbetrieb sowie Beleuchtung der Ruftasten.

Verwendungszweck

Das Netzgerät NG 402-... darf ausschließlich für die Versorgung der Siedle-Technik verwendet werden. Jegliche andersweitige Nutzung gilt als nicht bestimmungsgemäß, für die der Hersteller nicht haftbar gemacht werden kann.



Einbau, Montage und Servicearbeiten elektrischer Geräte dürfen ausschließlich durch eine Elektro-Fachkraft erfolgen. Bei Nichtbeachten besteht die Gefahr schwerer gesundheitlicher Schäden oder Lebensgefahr durch elektrische Stromschläge.

- DIN EN 60065 beachten!

In der Gebäudeinstallation muss ein allpoliger Netzschalter mit einer Kontaktöffnung von mindestens 3 mm vorhanden sein. Der Transformator darf nicht Tropf- oder Spritzwasser ausgesetzt werden! Für ausreichende Belüftung ist zu sorgen, insbesondere ist darauf zu achten, dass die Lüftungsschlitze nicht abgedeckt werden.

- Bei Aufputz-Montage des Transformator muss ein "Schutz gegen direktes Berühren" von aktiven Teilen sichergestellt sein. Hierzu Vorschrift VDE 0100/ DIN 57100 Teil 410 beachten.
- Bei Verwendung von Litze als Kabelmaterial sind diese zwingend mit Aderendhülsen zu versehen.
- Der Trafo in der 125 V-Version darf nur in einem geschlossenen Schaltschrank betrieben werden. Die alleinige Abdeckung mit ZAP 6-0 ist nicht ausreichend.

Die 125 V Variante darf nur in Verbindung mit ITE Geräten verwendet werden. (Information Technology Equipment)

Lieferumfang

NG 402-... bestehend aus:

- Netzgerät für Hutschieneinstallation
- Handbücher Planung und Installation "Tür- und Haustelexphonie"
- diese Produktinformation

Montage im Verteilerschrank

1 Netzgerät auf Hutschiene aufrasten.

Montage Aufputz (nur 230 V Version)

2 AP-Montage nur mit Zubehör ZAP 6-0. Beiliegende Rastnasen auf der Rückseite des Netzgerät einrasten. Gerät an der Wand montieren.

Installation und Inbetriebnahme

Installation und Inbetriebnahme sind in den beiden Handbüchern Planung und Installation "Tür- und Haustelexphonie" beschrieben. (liegt dem Netzgerät NG 402-... bei).

Klemmenbelegung

N, L1	Netzanschluss
+, - (9)	Spannung 8,3 V DC
c, b	Spannung 12 V AC

Technische Daten NG 402-03

Betriebsspannung:
230 V AC +/-10%, 50/60 Hz
Typische Leistungsaufnahme: 41 VA
Ausgangsspannung:
8,3 V DC geregelt, 12 V AC
Ausgangsstrom: 2 A AC, 0,4 A DC
Absicherung: Primär, 200 mA L, Sekundär, thermisch abgesichert
Schutzart: IP 20
Umgebungstemperatur:
0°C bis +40°C
Teilungseinheit (TE): 6
Abmessungen (mm) B x H x T:
107 x 89 x 60

Technische Daten NG 402-12

Betriebsspannung:
125 V AC, +/-10 %, 50/60 Hz
Typische Leistungsaufnahme: 41 VA
Ausgangsspannung:
8,3 V DC geregelt, 12 V AC
Ausgangsstrom: 2 A AC, 0,4 A DC
Absicherung: Primär, 315 mA L, Sekundär, Si2 T 0,8 A L, Si3 T 2 A L
Schutzart: IP 20
Umgebungstemperatur:
0 °C bis +40 °C
Teilungseinheit (TE): 6
Abmessungen (mm) B x H x T:
107 x 89 x 60

Störungsbehebung

Das NG 402-03 ist sekundärseitig thermisch abgesichert. Nach Kurzschluss oder Überlastung die Primärsicherung überprüfen und das Gerät für ca. 1 Min. spannungsfrei schalten.

Application

Line rectifier for 6+n technology and for P.O. amplifier unit PVG 402-... Duplex speech operation between the door loudspeaker and in-house telephones. Power supply for call, speech and door release operation as well as illumination of call buttons.

Application

The line rectifier NG 402-... may only be used exclusively to supply Siedle appliances. Any other application is deemed not in accordance with its intended use and exonerates the manufacturer from any liability.



Mounting, installation and servicing work on electrical devices may only be performed by a suitably qualified electrician. Failure to observe this regulation could result in the risk of serious damage to health or fatal injury due to electric shocks.

- Observe DIN EN 60065!

In a building installation, an all-pole mains switch with a contact opening of at least 3 mm must be provided.

The transformer must not be exposed to water drops or sprayed water! Ensure sufficient ventilation, paying particular attention to ensure that ventilation slots are not covered.

- For surface mounting, ensure that "protection against direct contact" with active parts is provided.

For details, consult VDE 0100/ DIN 57100 part 410.

- When using stranded cores as cable material, these must be fitted with wire end ferrules without fail.
- The transformer in the 125 V version may only be operated in a closed switch cabinet. Covering solely with the ZAP 6-0 is not sufficient. The 125 V variant may only be used in conjunction with ITE devices. (Information Technology Equipment)

Scope of delivery

NG 402-... comprising:

- Line rectifier for top hat rail mounting
- Planning and installation manuals "Door and in-house telephony"
- This product information

Mounting in distribution cabinet

1 *Clip the line rectifier onto the top hat rail.*

Surface mounting (only 230 V version)

2 *Surface mounting only using accessory ZAP 6-0. Clip the provided latches onto the back of the line rectifier. Mount the device on the wall.*

Installation and commissioning

Installation and commissioning are described in the two planning and installation manuals "Door and in-house telephony" (provided with the line rectifier NG 402-...).

Terminal assignment

N, L1	Power connection
+, - (9)	Voltage 8,3 V DC
c, b	Voltage 12 V AC

Technical specifications

NG 402-03

Operating voltage:
230 V AC +/-10%, 50/60 Hz
Typical current consumption: 41 VA
Output voltage:
8.3 V DC stabilized, 12 V AC
Output current: 2 A AC, 0.4 A DC
Fusing: Primary, 200 mA L,
secondary, thermal fusing
Protection system: IP 20
Ambient temperature: 0°C to +40°C
Horizontal pitch (HP): 6
Dimensions (mm) W x H x D:
107 x 89 x 60

Technical specifications

NG 402-12

Operating voltage:
125 V AC +/-10%, 50/60 Hz
Typical current consumption: 41 VA
Output voltage:
8.3 V DC stabilized, 12 V AC
Output current: 2 A AC, 0.4 A DC
Fusing: primary 315 mA L,
secondary, Si2 T 0,8 A L, Si3 T 2 A L
Protection system: IP 20
Ambient temperature: 0°C to +40°C
Horizontal pitch (HP): 6
Dimensions (mm) W x H x D:
107 x 89 x 60

Remedying faults

The line rectifier output side is fitted with a thermal fuse. Following a short circuit or overload, check the primary fuse and disconnect the unit from the power supply for 1 minute.

Application

Bloc d'alimentation pour la technique 6+n, de même que pour l'amplificateur de la poste PVG 402-... Interphonie entre platine de rue et combinés intérieurs. Alimentation électrique pour le mode appeler, parler et gâche, et éclairage des touches d'appel.

Domaine d'application

Le bloc d'alimentation NG 402-... doit être utilisé exclusivement pour alimenter la technique 1+n de Siedle. Toute autre utilisation est considérée comme étant non conforme aux fins pour lesquelles il a été conçu, la responsabilité du fabricant ne pouvant alors être engagée.



L'installation, le montage et l'entretien d'appareils électriques ne doivent être réalisés que par un spécialiste en électricité. Le fait de ne pas respecter cette consigne expose à un risque de blessures graves ou à un danger de mort par décharges électriques.

- Respecter la norme DIN EN 60065! Un interrupteur général bipolaire, avec une distance de contact ouvert de 3 mm au minimum, doit être présent dans l'installation du bâtiment. Le transformateur ne doit pas être exposé aux gouttes d'eau ou aux projections d'eau ! Prévoir une ventilation suffisante et veiller en particulier à ne pas masquer les fentes d'aération.
- Dans le cas d'un montage en saillie, il faut assurer une "protection contre tout contact direct" avec les éléments actifs. A cet égard, respecter la prescription VDE 0100/ DIN 57100, partie 410.
- Si l'on utilise des torons à titre de câbles, ceux-ci doivent impérativement être munis d'embouts.
- Le transformateur en version 125 V ne doit être utilisé que dans une armoire électrique fermée. Un simple recouvrement avec ZAP 6-0 n'est pas suffisant.

La variante 125 V ne doit être utilisée qu'en liaison avec des appareils ITE (Information Technology Equipment).

Etendue de la fourniture

- NG 402-... composé de:
- Redresseur secteur pour montage sur barre DIN
 - Manuels Planification et Installation "communication de porte et interne"
 - La présente information produit

Montage dans l'armoire de distribution

1 *Emboîter le bloc d'alimentation sur la barre DIN.*

Montage en saillie

(version 230 V seulement)

2 *Montage en saillie seulement avec l'accessoire ZAP 6-0. Encliqueter les ergots fournis, sur la face arrière du bloc d'alimentation. Monter l'appareil au mur.*

Installation et mise en service

L'installation et la mise en service sont décrites dans les deux manuels Planification et Installation "communication de porte et interne" (joints au bloc d'alimentation NG 402-...)

Implantation des bornes

N, L1	Raccordement au secteur
+, - (9)	Tension 8,3 V DC
c, b	Tension 12 V AC

Caractéristiques techniques

NG 402-03

Tension d'entrée:
230 V AC +/-10%, 50/60 Hz
Puissance absorbée type: 41 VA
Tension de sortie:
8,3 V DC régulée, 12 V AC
Courant de sortie: 2 A AC, 0,4 A DC
Protection: Primaire, 200 mA L, secondaire, thermiquement isolée
Indice de protection: IP 20
Température ambiante: 0°C à +40°C
Unité de Division (UD): 6
Dimensions (mm) l x H x P:
107 x 89 x 60

Caractéristiques techniques

NG 402-12

Tension d'entrée:
125 V AC +/-10%, 50/60 Hz
Puissance absorbée type: 41 VA
Tension de sortie:
8,3 V DC régulée, 12 V AC
Courant de sortie: 2 A AC, 0,4 A DC
Protection: Primaire 315 mA L, secondaire Si2 T 0,8 A L, Si3 T 2 A L
Indice de protection: IP 20
Température ambiante: 0°C à +40°C
Unité de Division (UD): 6
Dimensions (mm) l x H x P:
107 x 89 x 60

Elimination des anomalies

Le BA est protégé thermiquement côté secondaire. Après un court-circuit ou une surcharge, vérifier le fusible primaire et mettre le bloc hors tension pendant 1 mn environ.

Impiego

Alimentatore per il sistema 6+n e per l'amplificatore di rete telefonica PVG 402-... Alimentazione per le funzioni di chiamata, conversazione e apriporta, nonché per l'illuminazione dei tasti di chiamata.

Finalità d'uso

L'alimentatore NG 402-... può essere utilizzato esclusivamente per alimentare il sistema 1+n. Qualsiasi altro utilizzo non è conforme alla finalità d'uso, pertanto il produttore non risponde in alcun modo al riguardo.



Gli interventi di installazione, montaggio e assistenza degli apparecchi elettrici devono essere eseguiti esclusivamente da elettricisti specializzati. In caso di mancato rispetto di questa avvertenza sussiste il pericolo di gravi danni per la salute o di morte per folgorazione elettrica.

- Rispettare la norma DIN EN 60065! Nell'impianto dell'edificio deve essere previsto un interruttore di rete onnipolare con un'apertura di contatto di almeno 3 mm. Il trasformatore non deve essere esposto a stillicidio o spruzzi d'acqua! Occorre garantire una sufficiente ventilazione, accertrandosi in particolare che la feritoia di aerazione non venga coperta.
- Nel montaggio appoggio muro deve essere garantita una "protezione contro il contatto diretto" di parti sotto tensione. A tale scopo rispettare la disposizione VDE 0100/ DIN 57100, parte 410.
- Se come cavi si utilizzano cavetti, occorre dotarli assolutamente di guaine per estremità di fili.
- Il trasformatore nella versione da 125 V può essere azionato esclusivamente in un armadio elettrico chiuso. Non è sufficiente la sola copertura con ZAP 6-0. La variante da 125 V può essere utilizzata esclusivamente in connessione con apparecchi ITE (Information Technology Equipment).

Kit di fornitura

- NG 402-... costituito da:
- alimentatore per montaggio su barra DIN
 - manuali di progettazione e installazione „Citofonia e comunicazione interna“
 - il presente opuscolo informativo

Montaggio nell'armadio di distribuzione

1 Far scattare in posizione l'alimentatore sulla barra DIN.

Montaggio appoggio muro (solo versione da 230 V)

2 Montaggio appoggio muro solo con l'accessorio ZAP 6-0. Innestare le sporgenze a scatto in dotazione sul lato posteriore dell'alimentatore. Montare l'apparecchio alla parete.

Installazione e messa in funzione

L'installazione e la messa in funzione sono descritte nei manuali di progettazione e installazione „Citofonia e comunicazione interna“ (allegati all'apparecchio NG 402-...).

Assegnazione dei morsetti

N, L1	Allacciamento alla rete
+, - (9)	Tensione 8,3 V DC
c, b	Tensione 12 V AC

Dati tecnici NG 402-03

Tensione d'esercizio:
230 V AC +/-10%, 50/60 Hz
Potenza assorbita caratteristica:
41 VA
Tensione di uscita:
8,3 V DC regolata, 12 V AC
Corrente iniziale: 2 A AC, 0,4 A DC
Protezione: Lato primario, 200 mA L, lato secondario, con fusibile termico di protezione
Classe di protezione: IP 20
Temperatura ambiente:
da 0° C a +40° C
Unità di modulare: 6
Dimensioni (mm) Larg. x Alt. x Prof.:
107 x 89 x 60

Dati tecnici NG 402-12

Tensione d'esercizio:
125 V AC +/-10%, 50/60 Hz
Potenza assorbita caratteristica:
41 VA
Tensione di uscita:
8,3 V DC regolata, 12 V AC
Corrente iniziale: 2 A AC, 0,4 A DC
Protezione: Lato primario, 315 mA L, lato secondario, Si2 T 0,8 A L, Si3 T 2 A L
Classe di protezione: IP 20
Temperatura ambiente:
da 0° C a +40° C
Unità di modulare: 6
Dimensioni (mm) Larg. x Alt. x Prof.:
107 x 89 x 60

Eliminazione dei guasti

L'apparecchio di alimentazione NG è provvisto di protezione termica sul lato secondario. In seguito a cortocircuito o sovraccarico, controllare il fusibile primario e azionare l'apparecchio per circa 1 min. in assenza di tensione.

Toepassing

Netvoeding voor de 6+n techniek evenals voor de postversterker PVG 402-... Tussenspraakgebruik tussen deurluidsprekers en intercoms. Stroomverzorging voor het bel-, spreek- en deuropenergebruik evenals verlichting van de oproep-toetsen.

Gebruiksdoel

De netvoeding NG 402-... mag uitsluitend gebruikt worden voor de verzorging van de Siedle 1+n-Techniek. Ieder andersoortig gebruik geldt als niet overeenkomstig met de bestemming, waarvoor de fabrikant niet aansprakelijk gesteld kan worden.



Inbouw, montage en onderhoudswerkzaamheden aan elektrische apparaten mogen uitsluitend door een elektro-vakman worden uitgevoerd. Bij het niet opletten bestaat het gevaar op zware schade aan de gezondheid of levensgevaar door elektrische schokken.

- DIN EN 60065 navolgen! In de gebouwinstallatie dient een al polige netschakelaar van minstens 3 mm beschikbaar te zijn. De transformator mag niet worden blootgesteld aan druppel- of sproeiwater! Er dient te worden gezorgd voor voldoende beluchting, in het bijzonder dient er op gelet te worden, dat de beluchtingskleuven niet afgedekt worden.
- Bij opbouwmontage dient een „bescherming tegen directe aanraking“ van actieve delen te worden zeker gesteld. Hiervoor dient voorschrift VDE 0100/DIN 57100 deel 410 te worden nageleefd.
- Bij gebruik van kabelstrengen als kabelmaterialen dienen deze dwingend te worden voorzien van adereindhulzen.
- De transformator in de 125 V-versie mag alleen in een gesloten schakelkast gebruikt worden. De enkele afdekking met ZAP 6-0 is niet toereikend.

De 125 V variant mag alleen in combinatie met ITE apparaten worden gebruikt. (Information Technology Equipment)

Leveringsomvang

NG 402-... bestaande uit:

- Netgelijkrichter voor DIN-railmontage
- Handboeken planning en installatie “Deur- en huistelefonie”
- Deze productinformatie

Montage in de verdeelkast

1 *netvoeding op DIN-rails indelen.*

Opbouwmontage (alleen 230 V versie)

2 *Opbouwmontage alleen met accessoire ZAP 6-0. Bijgevoegde rasterpalen op de achterzijde van de Netvoeding indelen. Apparaat aan de muur monteren.*

Installatie en ingebruikname

Installatie en ingebruikname zijn in de beide handboeken planning en installatie “Deur- en huistelefonie” beschreven. (meegeleverd bij netvoeding NG 402-...).

Klemmenindeling

N, L1	Netaansluiting
+, - (9)	Spanning 8,3 V DC
c, b	Spanning 12 V AC

Technische gegevens NG 402-03

Gebruiksspanning:
230 V AC +/-10%, 50/60 Hz
Typisch prestatieverbruik: 41 VA
Uitgangsspanning:
8,3 V DC afgevlakt, 12 V AC
Uitgangsstrom: 2 A AC, 0,4 A DC
Beveiliging: Primair, 200 mA L, secundair, thermisch beveiligd
Beschermingsklasse: IP 20
Omgevingstemperatuur:
0° C tot +40°C
Verdelingseenheid (TE): 6
Afmetingen (mm) B x H x D:
107 x 89 x 60

Technische gegevens NG 402-12

Gebruiksspanning:
125 V AC +/-10%, 50/60 Hz
Typisch prestatieverbruik: 41 VA
Uitgangsspanning:
8,3 V DC afgevlakt, 12 V AC
Uitgangsstrom: 2 A AC, 0,4 A DC
Beveiliging: Primair, 315 mA L, secundair, Si2 T 0,8 A L, Si3 T 2 A L
Beschermingsklasse: IP 20
Omgevingstemperatuur:
0° C tot +40°C
Verdelingseenheid (TE): 6
Afmetingen (mm) B x H x D:
107 x 89 x 60

Storingsopheffing

De netadapter is aan de secundaire zijde thermisch beveiligd. Na een kortsluiting of een overbelasting moet u de primaire zekering controleren en het apparaat gedurende ca. 1 min. spanningsvrij maken.

Anvendelse

Strømforsyning til 6+n-teknikken samt til postforstærkerenheden PVG 402-... Strømforsyning for opkalds-, samtale- og døråbning-funktionerne samt for belysning af opkaldstrykkene.

Anvendelsesformål

Strømforsyningen NG 402-... må kun anvendes til forsyning af Siedle-1+n-teknik. Enhver anden anvendelse er ikke i overensstemmelse med anvisningerne, og producenten kan ikke gøres ansvarlig herfor.



Indbygning og montering af samt servicearbejde på elektrisk materiel må kun foretages af en aut. elinstallatør. Overholdes disse regler ikke, er der risiko for alvorlige sundhedsmæssige skader eller livsfare som følge af elektriske stød.

- Bemærk DIN EN 60065! I bygningsinstallationen skal der forefindes en multipolet netafbryder med en kontaktåbning på mindst 3 mm. Transformatoren må ikke udsættes for dryp- eller stænkvand! Der skal være tilstrækkelig ventilering - det er især vigtigt, at ventilationsprækkerne ikke overdækkes.
- Ved frembygning skal det sikres, at strømførende dele er "beskyttet mod direkte berøring".
- Ved anvendelse af litzetråd som kabelmateriale skal trådenderne forsynes med afslutningsmuffer.
- Transformeren i 125 V-version må kun anvendes i et lukket kontaktskab. Overdækningen med ZAP 6-0 rækker ikke alene. 125 V-varianten må kun anvendes i forbindelse med ITE-enheder. (Information Technology Equipment)

Leveringsomfang

NG 402-... bestående af:

- Strømforsyning til montage på DIN-skinne
- Projekterings- og installationshåndbøger „Dør- og hustelefoni“
- Denne produktinformation

Montering i fordelerskab

1 Strømforsyningen klikkes fast på DIN-skinnen.

Frembygningsmontage (kun 230 V-versionen)

2 Frembygningsmontage må kun foretages med tilbehør ZAP 6-0. Medfølgende flige klikkes fast på bagsiden af Strømforsyningen. Montér strømforsyningen på væggen.

Installation og idriftsætning

Installation og idriftsætning er beskrevet i de to projekterings- og installationshåndbøger „Dør- og hustelefoni“ (er vedlagt strømforsyning NG 402-...)

Klemmekonfiguration

N, L1	Nettilslutning
+, - (9)	Spænding 8,3 V DC
c, b	Spænding 12 V AC

Tekniske data NG 402-03

Driftsspænding:
230 V AC +/-10%, 50/60 Hz
Strømforsøg: 41 VA
Udgangsspænding:
8,3 V DC reguleret 12 V AC
Udgangsstrøm: 2 A AC, 0,4 A DC
Sikring: Primær, 200 mA L, sekundær, termisk sikret
Kapslingsklasse: IP 20
Omgivelsestemperatur:
0 °C til +40 °C
Delingsenhed: 6
Mål (mm) b x h x d: 107 x 89 x 60

Tekniske data NG 402-12

Driftsspænding:
125 V AC +/-10%, 50/60 Hz
Strømforsøg: 41 VA
Udgangsspænding:
8,3 V DC reguleret 12 V AC
Udgangsstrøm: 2 A AC, 0,4 A DC
Sikring: Primær, 315 mA L, sekundær, Si2 T 0,8 A L, Si3 T 2 A L
Kapslingsklasse: IP 20
Omgivelsestemperatur:
0 °C til +40 °C
Delingsenhed: 6
Mål (mm) b x h x d: 107 x 89 x 60

Fejlafhjælpning

Strømforsyningen NG er termisk sikret på sekundærsiden. Efter en kortslutning eller overbelastning testes primærsikringen og enheden skal være uden spænding i ca. 1 min.

Användning

Nätadapter för 6+n tekniken samt för signalförstärkaren PVG 402-... Lokaltelefoni mellan dörrhögtalaren och hustelefonerna. Strömförsörjning för anrops-, samtals- och dörröppningsdrift samt belysning av anropsknapparna.

Användning

Nätaggregatet NG 402-... får användas uteslutande för försörjningen av Siedle-1+n-tekniken. Varje annan användning gäller som icke ändamålsenlig, för vilken tillverkaren inte kan göras ansvarig.



Installation, montering och servicearbeten på elektriska apparater får utföras endast av behörig eltekniker. När detta inte beaktas uppstår risk för att allvarligt skada hälsan eller fara för liv genom elektriska stötar.

- Beakta DIN EN 60065! I byggnadens installationen måste det finnas en allpolig nätbrytare som har en kontaktöppning på minst 3 mm. Transformatorn får inte utsättas för dropp- eller stänkvatten! Se till att ventilationen räcker till, ge i synnerhet akt på att inte täcka över ventilationsöppningarna.

- Vid utanpåliggande montering, måste det säkerställas att det finns ett "skydd mot direkt beröring" av de aktiva delarna. För detta, beakta föreskriften VDE 0100/DIN 57100 del 410.

- När litztrådar används som kabelmaterial, måste ledarna absolut förses med ändhylsor.

- 125 V-versionen av transformatorn får endast användas i ett kopplings-skåp som är stängt. Det räcker inte med att bara täcka över den med ZAP 6-0. 125 V-versionen får endast användas tillsammans med ITE apparater. (Information Technology Equipment)

Leveransomfång

NG 402-... som består av:

- Nätlriktrare för hattskens-montering
- Handböckerna Planering och installation "Dörr- och hustelefoni"
- Denna produktinformation

Montering i fördelarskåp

1 Snäpp fast nätaggregatet på hattskenan.

Utanpåliggande montering (endast 230 V-versionen)

2 Den utanpåliggande monteringen får utföras endast med tillbehöret ZAP 6-0. Snäpp fast de bifogade tungorna på baksidan av nätaggregatet. Montera apparaten på väggen.

Installation och idrifttagning

Installationen och idrifttagningen är beskrivna i de båda handböckerna Planering och installation „Dörr- och hustelefoni“. (levereras tillsammans med nätaggregatet NG 402-....).

Klämtilldelning

N, L1	Nätanslutning
+,- (9)	Spänning 8,3 V DC
c, b	Spänning 12 V AC

Tekniska data NG 402-03

Driftspänning:
230 V AC +/-10%, 50/60 Hz
Typisk effektförbrukning: 41 VA
Utgångsspänning: 8,3 V DC reglerat, 12 V AC
Utgångsström: 2 A AC, 0,4 A DC
Säkring: Primär, 200 mA L, sekundär, termiskt säkrat
Skyddstyp: IP 20
Omgivningstemperatur:
0°C till +40°C
Delningsenhet (TE): 6
Mått (mm) B X H X D: 107 x 89 x 60

Tekniska data NG 402-12

Driftspänning:
125 V AC +/-10%, 50/60 Hz
Typisk effektförbrukning: 41 VA
Utgångsspänning:
8,3 V DC reglerat, 12 V AC
Utgångsström: 2 A AC, 0,4 A DC
Säkring: Primär, 315 mA L, sekundär, Si2 T 0,8 A L, Si3 T 2 A L
Skyddstyp: IP 20
Omgivningstemperatur:
0°C till +40°C
Delningsenhet (TE): 6
Mått (mm) B X H X D: 107 x 89 x 60

Hävning av störningar

Nätaggregatet är på sekundärsidan termiskt avsäkrat.

Efter kortslutning eller överbelastning; Kontrollera primärsäkring och försätt aggreget i spänningslöst tillstånd under ca. 1 min.

SSS SIEDLE

S. Siedle & Söhne

Postfach 1155
78113 Furtwangen
Bregstraße 1
78120 Furtwangen

Telefon +49 7723 63-0
Telefax +49 7723 63-300
www.siedle.de
info@siedle.de

© 2003/06.11
Printed in Germany
Best. Nr. 0-1101/033593



Das verwendete Papier hat das
Umweltzeichen Blauer Engel
... ..