



AHF 870-0

Produktinformation
Access Freisprechtelefon

Product information
**Access
handsfree telephone**

Information produit
**Access
Téléphone mains libres**

Opuscolo informativo
sul prodotto
Citofono vivavoce Access

Productinformatie
**Access
handsfree telefoon**

Produktinformation
**Access
højtalende svartelefon**

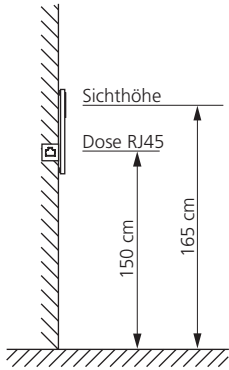
Produktinformation
**Access
högtalande svarsapparat**

Información de producto
**Access
Interfono manos libres**

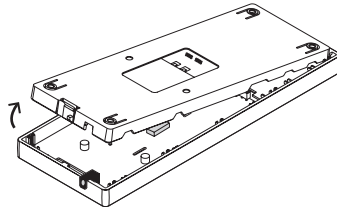
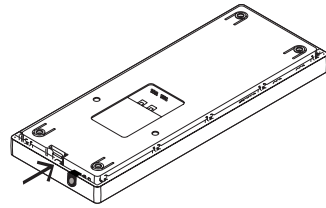
Informacja o produkcie
**Access domofon głośno-
mówiący**

Информация о продуктах
**Аппарат громкой связи
Access**

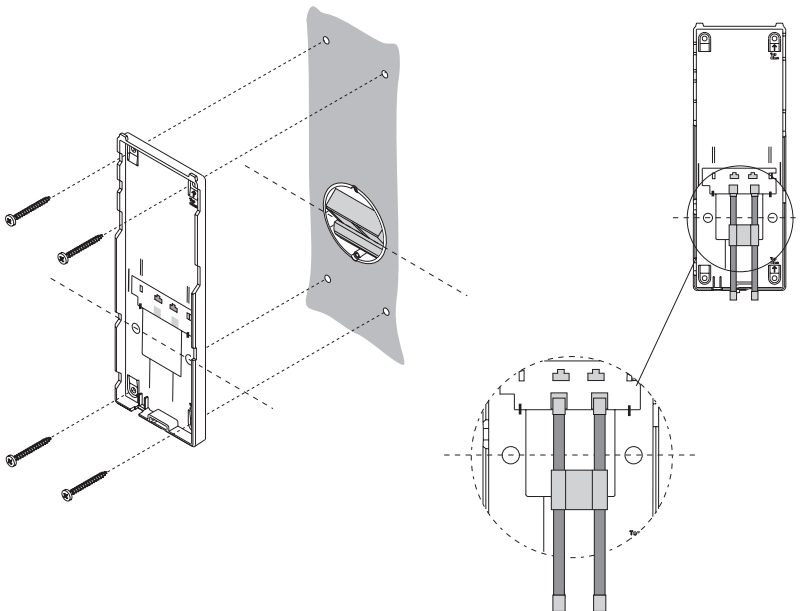
Installation auf Unterputzdose

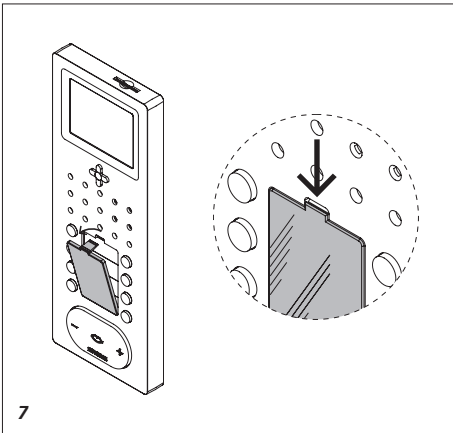
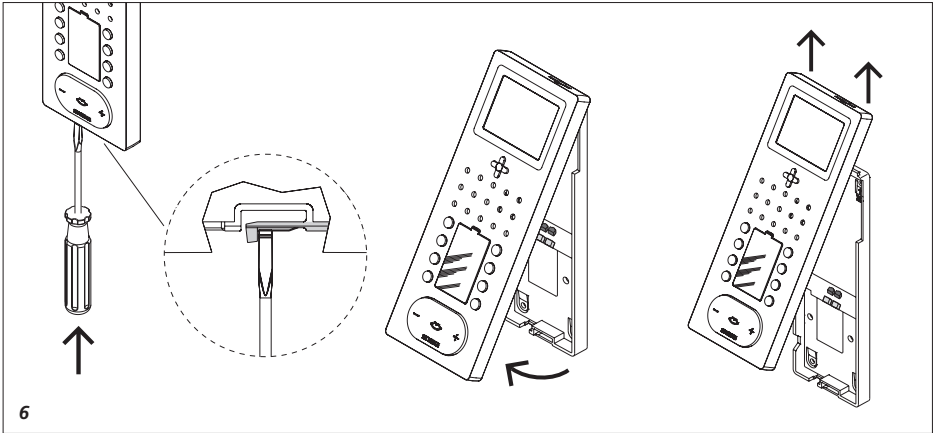
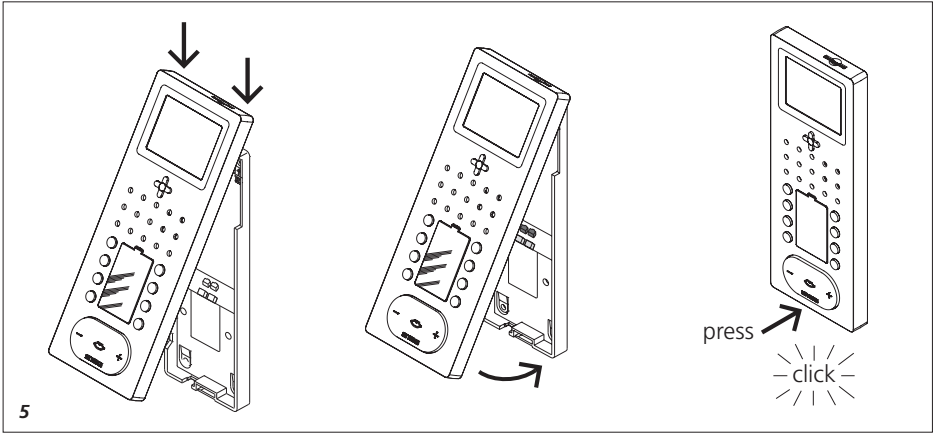


1



2





Anwendung

Access Freisprechtelefon mit Sprach-Steuertaste, Türöffnertaste sowie 7 weiteren Tasten mit 2-farbiger Status-LED. Alle Tasten sind frei programmierbar. Das Display zeigt die grafische Menüoberfläche, jedoch kein Kamerabild. Upgrade zur vollwertigen Videostation möglich.

Mit den Funktionen Rufen, Sprechen, Türöffnen, Licht, Fernschalten und Anrufsperrung. Durch Zukauf des AUV 870-... F können Sie das AHF 870-... in ein vollwertiges Video-Innengerät umwandeln.

Leistungsmerkmale:

- Display 8,8 cm
- Eingang für den Etagenruf
- Ausgang frei programmierbar
- Rufunterscheidung von Türruf, Etagenruf und Internruf
- Schaltfunktionen
- Statusmeldungen
- mit Tischzubehör AZTV 870-... als Tischgerät einsetzbar

Elektrische Spannung



Einbau, Montage und Servicearbeiten elektrischer Geräte dürfen ausschließlich durch eine Elektrofachkraft erfolgen.

Elektrostatische Aufladung



Durch elektrostatische Aufladung kann bei direktem Kontakt mit der Leiterplatte das Gerät zerstört werden. Vermeiden Sie daher ein direktes Berühren der Leiterplatte.

Lieferumfang

- AHF 870-... (Grundplatte und Gehäuse mit Leiterplatte)
- RJ45-Steckverbinder
- Blind-Karte für SD-Karteneinschub
- Bedienungsanleitung für den Endkunden
- diese Produktinformation

Montage

- 1** Empfohlene Einbauhöhe ca. 1,65 m bis Displayhöhe/Sichthöhe.
- 2** Gerät von der Rückseite öffnen; dazu die Grundplatte mit dem Rasthebel entriegeln.
- 3** Grundplatte an der Unterputzdose mittig orientiert ausrichten und Befestigungslöcher anzeichnen.
- 4** Bei Montage direkt auf der Wand die Grundplatte mit 4 Schrauben befestigen. Einbaulage Oben/Top beachten.
- 5** Gehäuse oben auf der Grundplatte einhängen und mit leichtem Druck schließen.

Demontage

- 6** Zum Abnehmen des Gehäuses mit einem Schlitzschraubendreher die Verriegelung nach oben drücken. Die Leiterplatte verbleibt im Gehäuse-Oberteil.

Beschriftung

- 7** Das Beschriftungsfeld kann mit den Tastenfunktionen entsprechend beschriftet werden. Die Sichtscheibe kann oben angehoben werden. Beschriftungsvorlagen finden Sie auf unserer Homepage im Downloadbereich.

Klemmenbelegung

Linke RJ45 Buchse

1 - 8 LAN

Rechte RJ45 Buchse

3, 6 Etagenruftaste
4, 5 Schaltkontakt
30 V AC/DC, 1 A

1, 2, 7, 8 abhängig vom verwendeten Access Zubehör

Installation und Inbetriebnahme

Die Access-Inbetriebnahmeanleitung und das Access-Planungs- und Systemhandbuch sind im Downloadbereich verfügbar.

Tastenbelegung

Über die 5-Wege-Taste steuern Sie die Display-Anzeige.

Eingabetaste



Mit der runden Eingabetaste in der Mitte schalten Sie das Display ein, kommen Sie ins Auswahlm Menü und bestätigen die ausgewählte Funktion.

Steuertasten



Mit der Steuertaste wird innerhalb der Menüpunkte navigiert. Die Türöffner-Funktion ist fest der Schlüsseltaste zugeordnet. Alle anderen Tasten des Gerätes sind frei programmierbar und können doppelt belegt werden. Diese Programmierung wird am Server vorgenommen.

SD-Karte

Auf der Geräteoberseite ist eine Blind-Karte als Staubschutz in einen SD-Karten-Slot eingesteckt. Bei einer nachträglichen Funktionserweiterung kann hier eine Speicherkarte eingebaut werden.

Zubehör für AZTV 870-...

AZTV 870-... Tischzubehör für die Umrüstung von Wandgerät zu Tischgerät.

Upgrade

Access Upgrade Video schaltet nachträglich bei einem Audiogerät die Videofunktion frei.

Für das Haustelefon AHT 870-... wird das AUV 870-0 T benötigt bzw. für das Freisprechtelefon AHF 870-... das AUV 870-0 F.

English

Technische Daten

Versorgung des Gerätes über PoE (Klasse 2)

Klingellautstärke: max. 83 dB(A)

Farbdisplay: 8,8 cm

Auflösung: 320 x 240 Pixel

Eingang für Etagenruf ERT (potentialfrei)

Potentialfreier Kontakt:
max. 30 V, 1 A

Abmessungen (mm) B x H x T:
105 x 277 x 23

Application

Access handsfree telephone with speech/control button, door release button and 7 additional buttons with 2-colour status LED. All buttons are freely programmable. The display shows the graphic menu interface, but not a camera image. It is possible to upgrade to a fully functional video station.

With the functions calling, speech, door release, light, remote switching and call barring.

With the additional purchase of the AUV 870-... F, the AHF 870-... can be transformed into a fully valid video indoor device.

Performance features:

- Display 8.8 cm
- Input for storey call
- Output freely programmable
- Call differentiation between door calls, storey calls, and internal calls
- Switching functions
- Status messages
- Can be used with table-top accessory AZTV 870-... as a table-top device

Electrical voltage



Mounting, installation and servicing work on electrical devices may only be performed by a suitably qualified electrician.

Electrostatic charging



As a result of electrostatic charging, direct contact with the circuit board can result in destruction of the device. Direct contact with the circuit board must therefore be avoided.

Scope of supply

- AHF 870-... (Base plate and housing with circuit board)
- RJ45 plug

- Dummy card for SD card insert
- Operating instructions for the end user
- This product information

Mounting

1 Recommended mounting height
*appr. 1.65 m to display height/
viewing height.*

2 Open the device from the back
*by releasing the base plate with the
locking lever.*

3 Align the base plate centrally rela-
*tive to the flush mounted box and
mark the fixing holes.*

4 When mounting directly on the
*wall, fasten the base plate using
4 screws, paying attention that
the plate is the right way up (top
marking).*

5 Hook the housing into the base
*plate from above and close by
exerting a slight pressure.*

Dismantling

6 To remove the housing, press
*the lock upwards using a flat blade
screwdriver. The circuit board
remains in the housing superstruc-
ture.*

Lettering

7 The lettering panel can be
*inscribed to indicate the button
functions. The see-through panel
can be lifted at the side.*

A marking template is provided in
the download area of our website.

Terminal assignment

Left RJ45 socket

1 - 8 LAN

Right RJ45 socket

3, 6 Storey call button

4, 5 switching contact
30 V AC/DC, 1 A

1, 2, 7, 8 dependent on the
Access accessories used

Installation and commissioning

The Access commissioning instructions and the Access planning and system manual can be found in the download area.

Button assignment

The screen display is controlled using the 5-way control button.

Enter button



Switch on the display with the round Enter button in the centre. This takes you to a selection menu. Confirm the selected function.

Control buttons



The control button is used to navigate within the menu points. The door release function is permanently assigned to the key button. All the other buttons of the device are freely programmable and can be assigned with two functions each. Programming is performed at the server.

SD card

There is a dummy card inserted in an SD card slot at the top of the device which is used as a dust protector. When upgrading with new functions, this slot can be used to install a memory card.

Accessories for AZTV 870-...

AZTV 870-... table-top accessory for conversion from a wall-mounted to a table-top device.

Upgrade

Access upgrade video subsequently enables the video function in an audio device.

For the in-house telephone AHT 870-..., the AUV 870-0 T is required / for the handsfree telephone AHF 870-..., the AUV 870-0 F.

Specifications

The device is supplied by PoE (class 2)
Bell volume: max. 83 dB(A)
Colour display: 8,8 cm
Resolution: 320 x 240 Pixel
Input for storey call ERT (potential-free)
Potential-free contact: max. 30 V, 1 A
Dimensions (mm) W x H x D: 105 x 277 x 23

Application

Poste mains libres Access avec touche parler/de commande, touche gâche et 7 autres touches, avec LED d'état à 2 couleurs. Toutes les touches sont librement programmables. L'écran affiche l'interface de menu graphique, mais pas d'image caméra. Un upgrade transforme le téléphone en un poste vidéo de valeur, est possible.

Avec les fonctions appeler, parler, ouvrir porte, lumière, télécommutation et blocage d'appel.

En achetant l'AUV 870-... F, vous pouvez transformer l'AHT 870-... en un appareil intérieur vidéo de valeur.

Caractéristiques fonctionnelles :

- Écran 8,8 cm
- Entrée pour l'appel d'étage
- Sortie librement programmable
- Distinction entre appel de porte, appel d'étage et appel interne
- Fonctions de commutation
- Messages d'état
- avec accessoire de table AZTV 870-..., utilisable en tant qu'appareil de table

Tension électrique



L'installation, le montage et l'entretien d'appareils électriques ne doivent être réalisés que par un spécialiste en électricité.

Charge électrostatique



La charge électrostatique peut détruire l'appareil en cas de contact direct avec la carte de circuits imprimés. Evitez par conséquent tout contact direct avec la carte de circuits imprimés.

Etendue de la fourniture

- AHF 870-... (socle et boîtier avec carte de circuits imprimés)
- Connecteur RJ45
- Fausse-carte pour insertion de carte SD
- Notice d'utilisation pour le consommateur
- La présente information produit

Montage

1 Hauteur de montage conseillée env. 1,65 m jusqu'à la hauteur d'affichage/hauteur de vision.

2 Ouvrir l'appareil par la face arrière ; à ces fins, déverrouiller le socle à l'aide du levier encliquetable.

3 Ajuster le socle sur la boîte encastable, orienté au centre, et tracer les trous de fixation.

4 Dans le cas d'un montage directement au mur, fixer le socle à l'aide de 4 vis. Respecter la position de montage haut/top.

5 Accrocher le boîtier en haut du socle et fermer en exerçant une légère pression.

Démontage

6 Pour déposer le boîtier à l'aide d'un tournevis pour vis à tête fendue, repousser le verrouillage vers le haut. La carte de circuits imprimés reste dans la partie supérieure du boîtier.

Marquage

7 Les fonctions des touches peuvent être marquées en conséquence sur la zone de marquage. Le verre peut être relevé latéralement.

Vous trouverez des modèles de marquage sur notre page d'accueil, dans la zone de téléchargement.

Implantation des bornes

Prise RJ45 gauche

1 - 8 LAN

Prise RJ45 droite

3, 6 Touche d'appel d'étage

4, 5 Contact de commutation 30 V AC/DC, 1 A

1, 2, 7, 8 en fonction des accessoires Access utilisés

Installation et mise en service

La notice de mise en service Access et le manuel de planification et système Access sont disponible dans la zone de téléchargement.

Affectation des touches

Par l'intermédiaire de la touche 5 voies, vous commandez l'affichage de l'écran.

Touche entrée



La touche d'entrée ronde, qui se trouve au centre, vous permet de mettre l'écran en marche, d'entrer dans le menu de sélection et de valider la fonction sélectionnée.

Touches de commande



La touche de commande permet de naviguer dans les points de menu. La fonction gâche est attribué de façon fixe à la touche clef.

Toutes les autres touches de l'appareil sont librement programmables et peuvent faire l'objet d'une double affectation. Cette programmation s'effectue sur le serveur.

Carte SD

Sur la face supérieure de l'appareil, une fausse-carte est insérée à titre de protection contre la poussière, dans un slot pour carte SD. Lors d'un ajout de fonctions après coup, une carte mémoire peut ici être mise en place.

Accessoire pour AZTV 870-...

AZTV 870-... Accessoire table pour transformer un appareil mural en un appareil de table.

Mise à jour

Access Upgrade Video (mise à jour Access vidéo) valide après coup la fonction vidéo dans le cas d'un appareil audio.

Le poste intérieur AHT 870-... nécessite l'AUV 870-0 T, et le téléphone mains libres AHF 870-... nécessite l'AUV 870-0 F.

Caractéristiques techniques

Alimentation de l'appareil par l'intermédiaire de PoE (Power over Ethernet classe 2)

Volume de la sonnerie :

max. 83 dB(A)

Ecran couleur : 8,8 cm

Résolution : 320 x 240 pixels

Entrée pour appel d'étage ERT (sans potentiel)

Contact sec : max. 30 V, 1 A

Dimensions (mm), l x H x P :

105 x 277 x 23

Impiego

Citofono vivavoce Access con tasto conversazione/tasto di comando, tasto apriporta, nonché altri 7 tasti con LED di stato a 2 colori. Tutti i tasti sono liberamente programmabili. Il display mostra l'interfaccia grafica del menu, ma nessuna immagine della telecamera. È possibile un upgrade a posto video di alta qualità.

Con le funzioni chiamata, conversazione, apriporta, luce, commutazione a distanza e blocco di chiamata.

Acquistando l'AUV 870-... F è possibile convertire l'AHF 870-... in un apparecchio interno video di alta qualità.

Prestazioni:

- Display da 8,8 cm
- Ingresso per chiamata dal piano
- Uscita liberamente programmabile
- Tono di chiamata differenziato per chiamata dal posto esterno, chiamata dal piano e chiamata interna
- Funzioni di commutazione
- Messaggi di stato
- Con l'accessorio da tavolo AZTV 870-... utilizzabile come apparecchio da tavolo

Tensione elettrica



Gli interventi di installazione, montaggio e assistenza agli apparecchi elettrici devono essere eseguiti esclusivamente da elettricisti specializzati.

Carica elettrostatica



In caso di contatto diretto con il circuito stampato, l'apparecchio può subire danni irreparabili a causa della carica elettrostatica. Evitare quindi di toccare direttamente il circuito stampato.

Kit di fornitura

- AHF 870-... (piastra base e scatola con circuito stampato)
- Connettore ad innesto RJ45
- Scheda cieca per lo slot della scheda SD
- Istruzioni per l'uso per l'utilizzatore finale
- Il presente opuscolo informativo sul prodotto

Montaggio

1 Altezza di montaggio raccomandata circa 1,65 m fino all'altezza del display/altezza degli occhi.

2 Aprire l'apparecchio dal lato posteriore; a tale scopo sbloccare la piastra base con la leva a scatto.

3 Allineare la piastra base alla scatola da incasso orientandola al centro e segnare i punti per i fori di fissaggio.

4 In caso di montaggio direttamente a parete, fissare la piastra base con 4 viti. Fare attenzione alla posizione di montaggio superiore (top).

5 Applicare la scatola dall'alto sulla piastra base e chiuderla con una leggera pressione.

Smontaggio

6 Per smontare la scatola, premere verso l'alto il blocco con un cacciavite ad intaglio. Il circuito stampato rimane nella parte superiore della scatola.

Diciture

7 Sulle targhette per le diciture è possibile indicare le corrispondenti funzioni dei tasti. La copertura trasparente può essere sollevata lateralmente.

I modelli per la realizzazione delle scritte si trovano nella nostra homepage nella sezione Download.

Assegnazione dei morsetti

Presà RJ45 sinistra	
1 - 8	LAN
Presà RJ45 destra	
3, 6	Tasto di chiamata dal piano
4, 5	Contatto di commutazione 30 V AC/DC, 1 A
1, 2, 7, 8	in funzione dell'accessorio Access utilizzato

Installazione e messa in funzione

Le istruzioni per la messa in funzione di Access e il manuale del sistema e di progettazione di Access sono disponibili nella sezione Download.

Assegnazione dei tasti

Con il tasto a 5 vie si comanda la visualizzazione del display.

Tasto d'inserimento



Con il tasto Invio tondo al centro si accende il display, si entra nel menu di selezione e si conferma la funzione selezionata.

Tasti di comando



Con il tasto di comando si naviga fra le varie voci di menu. La funzione apriporta è assegnata in modo fisso al tasto "chiave". Tutti gli altri tasti dell'apparecchio sono liberamente programmabili e possono avere una duplice assegnazione. Questa programmazione viene effettuata sul server.

Scheda SD

Sul lato superiore dell'apparecchio, nello slot della scheda SD è inserita una scheda cieca che funge da protezione contro la polvere. In caso di successivo ampliamento delle funzioni, è possibile inserire una scheda di memoria in questo slot.

Accessori per AZTV 870-...

Lo AZTV 870-... è un accessorio da tavolo per la conversione da apparecchio a parete ad apparecchio da tavolo.

Upgrade

L'upgrade Access video consente di abilitare a posteriori la funzione video in un apparecchio audio.

Per il citofono di sistema AHT 870-... è necessario l'AUV 870-0 T, mentre per il citofono vivavoce AHF 870-... l'AUV 870-0 F.

Dati tecnici

Alimentazione dell'apparecchio tramite PoE (classe 2)

Volume campanello: max. 83 dB(A)

Display a colori da: 8,8 cm

Risoluzione: 320 x 240 pixel

Ingresso per chiamata dal piano ERT (a potenziale zero)

Contatto a potenziale zero:
max. 30 V, 1 A

Dimensioni (mm) (larg. x alt. x prof.):
105 x 277 x 23

Toepassing

Access handsfree telefoon met spraak-/stuurtoets, deuropenertoets evenals 7 verdere toetsen met 2-kleurige status-LED. Alle toetsen zijn vrij programmeerbaar. De display toont het grafische menu oppervlak, maar geen camerabeeld. Upgrade naar volwaardig videostation mogelijk.

Met de functies bellen, spreken, deur openen, licht, afstand schakelen en oproepblokkering.

Door aanschaf van de AUV 870-... F kunt u de AHF 870-... in een volwaardig video binnenapparaat veranderen.

Prestatiekenmerken:

- Display 8,8 cm
- Ingang voor de etage-oproep
- Uitgang vrij programmeerbaar
- Oproeponderscheid van deuroproep, etage-oproep en interne oproep
- Schakelfuncties
- Statusmeldingen
- Met tafellaccessoire AZTV 870-... als tafellapparaat inzetbaar

Elektrische spanning



Inbouw, montage en onderhoudswerkzaamheden aan elektrische apparaten mogen uitsluitend door een elektro-vakman worden uitgevoerd.

Elektrostatische lading



Door elektrostatische lading kan bij een direct contact met de printplaat het apparaat worden vernietigd. Vermijdt u daarom het direct aanraken van de printplaat.

Leveringsomvang

- AHF 870-... (basisplaat en behuizing met printplaat)
- RJ45 stekker
- blinde kaart voor SD kaart invoer
- gebruikershandleiding voor de eindgebruiker
- Deze productinformatie

Montage

1 Aanbevolen inbouwhoogte ca. 1,65 m tot displayhoogte/zicht-hoogte.

2 Apparaat vanaf de achterzijde openen; daarvoor de basisplaat met de rustpal ontgrendelen.

3 Basisplaat op de inbouwdoos in het midden georiënteerd uitlijnen en bevestigingsgaten markeren.

4 Bij montage direct op de muur de basisplaat met 4 schroeven bevestigen. Let op de inbouwpositie boven/top.

5 Behuizing boven op de basisplaat inhangen en met lichte druk sluiten.

Demontage

6 Voor het afnemen van de behuizing met een platte schroevendraaier de vergrendeling naar boven drukken. De printplaat bevindt zich in het bovenste deel van de behuizing.

Beschrijving

7 Het beschrijfveld kan overeenkomstig de toetsentuncties worden beschreven. Het kijkglasma kan naar de zijkant worden opgelicht.

Beletteringsvoorbeelden vindt u op onze homepage in het download-bereik.

Klemmenindeling

Linker RJ45 bus	
1 - 8	LAN
Rechter RJ45 bus	
3, 6	Etage-oproep toets
4, 5	Schakelcontact 30 V AC/DC, 1 A
1, 2, 7, 8	afhængigt van gebruikte Access accessoire

Installatie en ingebruikname

De Access ingebruikname hand-leiding en het Access planning- en systeemhandboek zijn in het down-loadbereik beschikbaar.

Toetsenverdeling

Via de 5-weg toets stuurt u de display weergave.

Invoer-toets



Met de ronde invoertoets in het midden schakelt u de display in, komt u in het keuzemenu en bevestigt u de gekozen functie.

Stuur-toetsen



Met de stuurtoets wordt binnen het menupunt genavigeerd. De deuropener functie is vast aan de sleuteltoets toegewezen. Alle andere toetsen van het apparaat zijn vrij programmeerbaar en kunnen dubbel bezet worden. Deze programmering wordt op de server uitgevoerd.

SD-kaart

Op de bovenzijde van het apparaat is een blinde kaart als stofbeschermer in een SD-kaart slot geplaatst. Bij een functie uitbreiding achteraf kan hier een geheugenkaart worden ingebouwd.

Accessoires voor AZTV 870-...

AZTV 870-... Tafelaccessoire voor de ombouw van wandapparaat naar tafelapparaat.

Upgrade

Access Upgrade Video schakelt achteraf bij een audio apparaat de videofunctie vrij.

Voor de intercom AHT 870-... wordt de AUV 870-0 T benodigd resp. voor de handsfree telefoon AHF 870-... de AUV 870-0 F.

Technische gegevens

Verzorging van het apparaat via PoE (klasse 2)

Belvolume: max. 83 dB(A)

Kleurendisplay: 8,8 cm

Resolutie: 320 x 240 pixels

Ingang voor etage-oproep ERT

(potentiaalvrij)

Potentiaalvrij contact: max. 30 V, 1 A

Afmetingen (mm) B x H x D:

105 x 277 x 23

Anvendelse

Access højtaltende telefon med tale-/styretast, døråbnerast samt 7 andre taster med 2-farvet status-LED. Alle taster kan frit programmeres. Displayet viser den grafiske menuoverflade, men ikke noget kamerabillede. Opgradering til fuldgyldig videostation mulig.

Med funktionerne opkald, tale, døråbning, lys, fjernstyring og opkaldsspærring.

Ved at købe AUV 870-... F kan du omdanne AHF 870-... til en fuldgyldig indendørs videoenhed.

Specifikationer:

- Display 8,8 cm
- Indgang til etagekald
- Udgang kan programmeres frit
- Opkaldsdifferentiering mellem dørkald, etagekald og internt opkald
- Koblingsfunktioner
- Statusmeddelelser
- Kan med bordtilbehør AZTV 870-... anvendes som bordmodel

Elektrisk spænding



Indbygning og montering af samt servicearbejde på elektrisk materiel må kun foretages af en aut. elinstallatør.

Elektrostatisk opladning



Elektrostatisk opladning kan ødelægge enheden ved direkte kontakt med printpladen. Undgå derfor direkte berøring af printpladen.

Leveringsomfang

- AHF 870-... (bundplade og kabinet med printplade)
- RJ45-stik
- Blindkort til SD-kortindsætning
- Betjeningsvejledning til slutbrugeren
- Denne produktinformation

Montage

1 Anbefalet indbygningshøjde fra ca. 1,65 m til displayhøjde/øjnehøjde.

2 Åbn enheden fra bagsiden, idet bundpladen frigøres med fikseringsarmen.

3 Ret bundpladen på planforsænkningsskålen ind, så den er midtstillet, og mærk fastgøringshullerne op.

4 Ved montage direkte på væggen fastgøres bundpladen med 4 skruer. Vær opmærksom på monteringsposition Oppe/Top.

5 Sæt kabinettet på bundpladen, og luk med et let tryk.

Afmontering

6 For at afmontere kabinettet trykkes låsemekanismen opad med en kærvskruetrækker. Printpladen skal forblive i kabinettets overdel.

Skriftservice

7 En beskrivelse af de enkelte trykfunktioner kan anføres i tekstfeltet. Vinduet kan løftes op i siden. Påskriftsskabeloner findes på vores hjemmeside i downloadområdet.

Klemmekonfiguration

Venstre RJ45-hunстик

1 - 8 LAN

Højre RJ45-hunстик

3, 6 Etageopkaldstast

4, 5 Styrekontakt
30 V AC/DC, 1 A

1, 2, 7, 8 afhængig af det anvendte Access-tilbehør

Installation og idriftsætning

Access-ibrugtagningsvejledningen og Access-planlægnings- og systemmanualen står til rådighed i downloadområdet.

Programmering af tryk

Displayvisningen styres via 5-vejstasten.

Indtastningstast



Med den runde inptast i midten tændes displayet; med denne tast kommer du også til listemenuen og bekræfter den valgte funktion.

Styretast



Med styretasten navigerer du i menupunkterne.

Døråbner-funktionen er fast tilknyttet nøgletasten.

Alle andre taster kan frit programmeres og kan sættes op til dobbeltfunktion. Denne programmering foretages på serveren.

SD-hukommelseskort

På enhedens overside er et blindkort sat i et SD-kortslot som støvævern. Ved en senere funktionsudvidelse kan der her indbygges et hukommelseskort.

Tilbehør til AZTV 870-...

AZTV 870-... bordkonsol til ombygning fra vægmodel til bordmodel.

Opgradering

Access-opgraderingsvideo aktiverer efterfølgende videofunktionen på en audioenhed.

Til hustelefonen AHT 870-... er der brug for AUV 870-0 T og til den højtaltende telefon AHF 870-... er der brug for AUV 870-0 F.

Tekniske data

Forsyning til enheden via PoE (klasse 2)

Ringelydstyrke: maks. 83 dB(A)

Farvedisplay: 8,8 cm

Opløsning: 320 x 240 pixel

Indgang til etagekald ERT (potentialfri)

Potentialfri kontakt: maks. 30 V, 1 A

Mål (mm) B x H x D: 105 x 277 x 23

Användning

Access högtalande svarsapparat med tal-/styrknapp, dörröppningsknapp samt 7 andra knappar med 2-färgade status-LED. Alla knapparna kan programmeras fritt. Displayen visar den grafiska menytytan, men ingen kamerabild. Kan uppgraderas till fullvärdig videostation.

Med funktionerna anropa, tala, öppna dörr, ljus, fjärrkoppling och anropsblockering.

Genom att köpa till en AUV 870-... F, kan du förvandla AHF 870-... till en fullvärdig video-internapparat.

Egenskaper:

- Display 8,8 cm
- Ingång för våningsplansanropet
- Utgången kan programmeras fritt
- Anropsdifferentiering mellan dörranrop, våningsplansanrop och internanrop
- Kopplingsfunktioner
- Statusmeddelanden
- Med bordstillbehöret AZTV 870-... kan den användas som bordsapparat

Elektrisk spänning



Installation, montering och servicearbeten på elektriska apparater får utföras endast av behörig eltekniker.

Elektrostatisk laddning



När elektrostatisk laddning kommer direkt i kontakt med kretskortet, kan apparaten förstöras. Undvik därför att direkt beröra kretskortet.

Leveransomfång

- AHF 870-... (bottenplatta och hölje med kretskort)
- RJ45-anslutningsdos
- Blindkort för SD-kortinsats
- Bruksanvisning för slutkunden
- Denna produktinformation

Montage

1 Rekommenderad monteringshöjd ca 1,65 m till displayhöjd/blickhöjd.

2 Öppna apparaten från baksidan; för detta, öppna bottenplattan med spärrensken.

3 Placera bottenplattan mitt på den infällbara dosan och markera monteringshål.

4 Vid montering direkt på väggen, sätt fast bottenplattan med 4 skruvar. Beakta monteringsläget Upp/Top.

5 Häng fast höljet upptill på bottenplattan och stäng genom att lätt trycka till den.

Demontering

6 För att ta av höljet, tryck låsningen uppåt med hjälp av en vanlig skruvmejsel. Kretskortet blir kvar i höljets överdel.

Påskrift

7 Med hjälp av knappfunktionerna, kan textfältet markeras med passande text. Den genomskinliga skivan kan lyftas från sidan.

Textmallarna finns i nedladdningszonen på vår internetsida.

Klämtilldelning

Vänster RJ45 uttag	
1 - 8	LAN
Höger RJ45 uttag	
3, 6	Våningsplansknapp
4, 5	Kopplingskontakt 30 V AC/DC, 1 A
1, 2, 7, 8	beroende på det Access tillbehör som används

Installation och idrifttagning

Anvisningen för idrifttagningen av Access och Access-planerings- och systemhandboken står till förfogande i nedladdningszonen.

Knapptilldelning

Indikeringen på displayen styrs med hjälp av 5-vägsknappen.

Indtastningsstas



Displayen kopplas in med den runda inmatningsknappen i mitten, med vilken du även kommer in i urvalsmeny och bekräftar den valda funktionen.

Styrknappar



Med styrknappen navigerar du inom menyerna.

Dörröppningsfunktionen är fast tillordnad knappen Nyckel.

Apparatens andra knappar kan programmeras fritt och kan beläggas dubbelt. Denna programmering utförs på servern.

SD-kort

På apparatens ovansida har ett blindkort, som tjänar som dammskydd, stoppats in i en SD-kortplats. Om funktionerna byggs ut i efterhand, är det möjligt att bygga in ett minneskort här.

Tillbehör för AZTV 870-...

AZTV 870-... Tillbehörsbord för omrustningen från väggapparat till bordsapparat.

Uppgradering

Access uppgraderingen Video frikopplar videofunktionen i en audioapparat i efterhand.

För svarsapparaten AHT 870-... behövs en AUV 870-0 T alt. för den högtalande svarsapparaten AHF 870-... en AUV 870-0 F.

Tekniska data

Försörjning av apparaten via PoE (klass 2)

Ringsignalens ljudstyrka:
max. 83 dB(A)

Färgdisplay: 8,8 cm

Upplösning: 320 x 240 pixel

Ingång för våningsplansanrop ERT (potentialfri)

Potentialfri kontakt: max. 30 V, 1 A

Mått (mm) B x H x D: 105 x 277 x 23

Aplicación

Teléfono manos libres Access con tecla de habla/control, tecla abrepuertas así como 7 teclas más con LED indicador de estado bicolor. Todas las teclas son libremente programables. El display muestra la interfaz gráfica del menú, pero ninguna imagen de la cámara.

Es posible la actualización a una estación de vídeo de plena funcionalidad.

Con las funciones Llamar, Hablar, Abrir puerta, Luz, Cambio remoto y Bloqueo de llamadas.

Mediante la adquisición de la licencia AUV 870-... F puede convertir el AHF 870-... en un videointerfono de plena funcionalidad.

Características:

- Display 8,8 cm
- Entrada para la llamada de planta
- Salida de libre programación
- Diferenciación de llamadas entre llamada de puerta, llamada de planta y llamada interna
- Funciones de conmutación
- Mensajes de estado
- En combinación con el accesorio de sobremesa AZTV 870-... puede utilizarse como aparato de sobremesa

Tensión eléctrica



La integración, montaje y los trabajos de servicio en aparatos eléctricos deben ser realizados exclusivamente por electricistas especializados.

Carga electrostática



En el caso de contacto directo con la tarjeta de circuito impreso, el aparato puede resultar destruido debido a las cargas electrostáticas. Por este motivo, evite el contacto directo con la tarjeta de circuito impreso.

Alcance de suministro

- AHF 870-... (placa base y carcasa con tarjeta de circuito impreso)
- Conector RJ45
- Tarjeta ciega para ranura de tarjetas SD
- Instrucciones de empleo para el cliente final
- Esta información de producto

Montaje

1 *Altura de montaje recomendada aprox. 1,65 m hasta la altura del display/altura de la vista.*

2 *Abrir el aparato desde el lado posterior; para ello, desenclavar la placa base con la palanca de enclavamiento.*

3 *Alinear la placa base en la roseta empotrada de modo que quede orientada centrada y marcar los agujeros de fijación.*

4 *En el montaje directamente en la pared, sujetar la placa base con 4 tornillos. Asegurarse de que quede montada hacia arriba/top.*

5 *Enganchar la carcasa arriba sobre la placa base haciendo una ligera presión.*

Desmontaje

6 *Para retirar la carcasa, empujar hacia arriba el enclavamiento con un destornillador de hoja plana. La tarjeta de circuito impreso permanece dentro de la parte superior de la carcasa.*

Identificación

7 *El cajetín puede rotularse de manera acorde con las funciones de las teclas. El cristal transparente puede elevarse por arriba.*

Encontrará plantillas de rotulación en nuestra página principal en el área de descargas.

Funciones de los bornes

Conector hembra izquierdo RJ45	
1 - 8	LAN
Conector hembra derecho RJ45	
3, 6	Tecla de llamada de planta
4, 5	Contacto de conmutación 30 V AC/DC, 1 A
1, 2, 7, 8	en función del accesorio de Access utilizado

Instalación y puesta en servicio

El manual de puesta en servicio Access y el manual del sistema y de planificación Access están disponibles en el área de descargas.

Distribución de teclas

Para controlar la visualización en el display, utilice la tecla de 5 vías.

Tecla de introducción de datos



Con la tecla redonda de introducción de datos situada en el centro, puede conectar el display, acceder al menú de selección y confirmar la función seleccionada.

Teclas de control



Para navegar dentro de las opciones de menú, utilice la tecla de control. La función abrepuertas está asignada fija a la tecla de llave. Todas las demás teclas del aparato son libremente programables y es posible asignar dos funciones a cada una de ellas. Esta programación se realiza en el servidor.

Tarjeta SD

En el lado superior del aparato está enchufada una tarjeta ciega, como protección contra el polvo, en la ranura para tarjetas SD. Si posteriormente se realiza una ampliación de funciones, es posible insertar aquí una tarjeta de memoria.

Accesorios para AZTV 870-...

AZTV 870-... Mesa accesorio para la conversión de aparato mural en aparato de sobremesa.

Actualización

Actualización Access de vídeo para habilitar posteriormente la función de vídeo en un dispositivo de audio. Para el teléfono interior AHT 870-... se necesita el AUV 870-0 T o para el interfono manos libres AHF 870-... el AUV 870-0 F.

Características técnicas

Alimentación del dispositivo a través del punto de entrada (clase 2)
 Volumen de timbre: máx. 83 dB(A)
 Display color: 8,8 cm
 Resolución: 320 x 240 píxeles
 Entrada para llamada de planta ERT (libre de potencial)
 Contacto libre de potencial: máx. 30 V, 1 A
 Dimensiones (mm) An x Al x Pr: 105 x 277 x 23

Zastosowanie

Domofon głośnomówiący Access z przyciskiem rozmowy/przyciskiem nawigacyjnym, przyciskiem otwierania drzwi oraz siedmioma innymi przyciskami z dwukolorową diodą stanu. Wszystkie przyciski są swobodnie programowalne. Na ekranie wyświetla się graficzny interfejs menu, ale nie pokazuje się obraz z kamery. Możliwa jest rozbudowa do pełnowartościowej stacji wideo. Z funkcjami wywoływania, rozmowy, otwierania drzwi, włączania światła, zdalnego sterowania i blokady połączeń. Przez dodatkowe wykupienie licencji AUV 870-... F można przekształcić AHF 870-... w pełnowartościową stację wewnętrzną wideo.

Najważniejsze cechy:

- Ekran 8,8 cm
- Wejście wywołania wewnętrznego
- Wyjście swobodnie programowalne
- Rozróżnianie wywołania drzwiowego, wywołania wewnętrznego oraz wywołania między urządzeniami systemu
- Funkcje sterowania
- Komunikaty stanu
- Z dodatkową podstawką AZTV 870-... do zastosowania jako urządzenie na biurko

Napięcie elektryczne



Wbudowanie, montaż i prace serwisowe na urządzeniach elektrycznych może wykonywać jedynie uprawniony elektryk.

Ładunki elektrostatyczne



Przy bezpośrednim kontakcie może dojść do zniszczenia płytki drukowanej urządzenia przez ładunki elektrostatyczne. W związku z tym należy unikać bezpośredniego dotknięcia płytki drukowanej.

Zakres dostawy

- AHF 870-... (płyta główna i obudowa z płytką drukowaną)
- Gniazdo wtykowe RJ45
- Zaślepka gniazda kart pamięci SD
- Instrukcja obsługi dla odbiorcy końcowego
- Niniejsza informacja o produkcji

Montaż

1 Zalecana wysokość montażowa ok. 1,65 m od wysokości ekranu/ wysokości oczu.

2 Otworzyć urządzenie od tyłu; w tym celu odblokować płytę główną za pomocą dźwigni zatrzaskowej.

3 Ustawić płytę główną na środku podtylnkowej puszki instalacyjnej i zaznaczyć otwory do zamocowania.

4 Przy montażu bezpośrednio na ścianie przymocować płytę główną czterema śrubami. Przestrzegać oznaczeń góra (top).

5 Założyć obudowę od góry na płytę główną i zamknąć wywierając lekki nacisk.

Demontaż

6 W celu zdjęcia obudowy wcisnąć do góry blokadę płaskim wkrętkiem. Płytkę drukowaną pozostaje w górnej części obudowy.

Napisy

7 Pole opisowe można opisać zgodnie z funkcjami przycisków. Przezroczystą osłonę można podnieść do góry. Szablony napisów można znaleźć w menu Pobieranie na naszej stronie internetowej.

Podłączenie zacisków

Lewe gniazdo RJ45	
1 - 8	LAN
Prawe gniazdo RJ45	
3, 6	przycisk wywołania wewnętrznego
4, 5	Zestyk przełączający 30 V AC/DC, 1 A
1, 2, 7, 8	w zależności od zastosowanego wyposażenia dodatkowego Access

Instalacja i uruchomienie

Instrukcję uruchomienia Access oraz podręcznik projektowania i systemu Access można pobrać w strefie download.

Funkcje przycisków

Sterowanie monitorem odbywa się 5-kierunkowym przyciskiem nawigacyjnym.

Przycisk Enter



Okrągłym przyciskiem Enter umieszczonym pośrodku włącza się monitor, wchodzi do menu wyboru i potwierdza wybraną funkcję.

Przyciski sterujące



Przyciskiem nawigacji można się przemieszczać między opcjami menu.

Funkcja otwierania drzwi przyporządkowana jest na stałe do przycisku z kluczem.

Wszystkie inne przyciski urządzenia są swobodnie programowalne i można im przypisać dwie funkcje. To programowanie przeprowadza się na serwerze.

Karta pamięci SD

Na górnej stronie urządzenia do gniazda kart pamięci SD jest włożona zaślepka chroniąca przed kurzem. W razie późniejszego rozszerzania zakresu funkcji można tam zainstalować kartę pamięci.

Wyposażenie dodatkowe do AZTV 870-...

AZTV 870-... dodatkowa podstawka do przebudowania urządzenia na urządzenie na biurko.

Aktualizacja

Access Upgrade Video uaktywnia dodatkowo funkcję wideo na urządzeniu audio.

Do domofonu AHT 870-... wymagane jest urządzenie AUV 870-0 T, natomiast do unifonu głośnomówiącego AHF 870-... urządzenie AUV 870-0 F.

Dane techniczne

Urządzenie zasilane jest za pomocą technologii Power over Ethernet (klasy 2)

Głośność dzwonka: max. 83 dB(A)

Kolorowy monitor: 8,8 cm

Rozdzielczość: 320 x 240 pikseli

Wejście dla sygnału wywołania wewnętrznego ERT

(bezpociągłowe)

Zestyk bezpotencjałowy:

max. 30 V, 1 A

Wymiary (mm) szer. x wys. x gł.:

105 x 277 x 23

Область применения

Аппарат громкой связи Access с кнопкой речи/управления, кнопкой отпирания дверей, а также 7 другими кнопками с 2-цветным светодиодом состояния. Все кнопки являются свободно программируемыми. На дисплее отображается графический интерфейс пользователя, но не отображается изображение от камеры. Возможно обновление до полноценной видеостанции. С функциями вызова, разговора, открытия дверей, освещения, дистанционной коммутации и блокировки вызова. Докупив AUV 870-... F, Вы можете превратить ANF 870-... в полноценный внутренний видеоаппарат.

Особенности:

- Дисплей 8,8 см
- Вход для этажного вызова
- Свободно программируемый выход
- Различение дверного вызова, этажного вызова и внутреннего вызова
- Функции переключения
- Сообщения о состоянии
- С настольной принадлежностью AZTV 870-... может использоваться в качестве настольного аппарата

Электрическое напряжение



Встраивание, монтаж и обслуживание электроприборов разрешается выполнять только квалифицированным электрикам.

Статическая электризация



Вследствие статической электризации при прямом контакте с печатной платой возможно повреждение прибора. Не допускайте прямого касания монтажной платы.

Объем поставки

- ANF 870-... (опорная плата и корпус с монтажной платой)
- Штекерный соединитель RJ45
- Заглушка для разъема для SD-карты
- Инструкция по эксплуатации для конечных клиентов
- Данная информация о продукте

Монтаж

- 1 Рекомендуемая высота монтажа: ок. 1,65 м до высоты дисплея/высоты взгляда.
- 2 Открыть прибор с задней стороны; для этого разблокировать фиксаторным рычагом опорную плату.
- 3 Опорную плату расположить по центру на розетке для скрытого монтажа и разметить крепёжные отверстия.
- 4 При монтаже непосредственно на стене закрепить опорную плату 4 винтами. Соблюдать положение монтажа «Верх/Тор».
- 5 Корпус навесить сверху на опорную плату и закрыть, слегка прижав.

Демонтаж

- 6 Для того, чтобы снять корпус, необходимо прижать фиксатор вверх, используя шлицевую отвертку. Монтажная плата остается в верхней части корпуса.

Надписи

- 7 Поле для надписей можно соответствующим образом заполнить функциями кнопок. Смотровое окошко можно поднять вверх. Шаблоны надписей Вы найдете в области скачивания на нашем сайте.

Разводка клемм

Левый разъем RJ45

1 - 8 LAN

Правый разъем RJ45

3, 6 Кнопка этажного вызова

4, 5 Переключающий контакт 30 В ~/=, 1 A

1, 2, 7, 8 В зависимости от используемой принадлежности Access

Монтаж и ввод в эксплуатацию

Инструкция по вводу в эксплуатацию Access, руководство по проектированию и системное руководство Access доступны в разделе скачивания.

Функции кнопок

5-позиционной кнопкой Вы управляете отображением на дисплее.

Кнопка ввода



Круглой кнопкой ввода в центре Вы включаете дисплей, переходите в меню выбора и подтверждаете выбранную функцию.

Кнопки управления



Кнопкой управления осуществляется навигация по пунктам меню. Функция отпирания дверей жестко придана кнопке «ключ». Все другие кнопки аппарата свободно программируемые и могут иметь по две функции. Это программирование выполняется на сервере.

SD-карта

На верхней стороне аппарата для защиты от пыли разъема для SD-карты в него вставлена заглушка. При последующем функциональном расширении сюда можно установить карту памяти.

Принадлежности для

AZTV 870-...

AZTV 870-... Принадлежность «настольный» для переоснастки с настенного прибора на настольный прибор.

Обновление

Обновление видео для Access добавочно активирует видео-функцию в аудиоаппарате.

Для домофона АНТ 870-... требуется AUV 870-0 Т, для аппарата громкой связи АНФ 870-... – AUV 870-0 F.

Технические данные

Электропитание аппарата по PoE (класс 2)

Громкость звонка: макс. 83 дБ(А)

Цветной дисплей: 8,8 см

Разрешение: 320 x 240 пикселей

Вход для этажного вызова ERT

(с нулевым потенциалом)

Контакт с нулевым потенциалом:

макс. 30 В, 1 А

Размеры (мм) Ш x В x Г:

105 x 277 x 23

SSS SIEDLE

S. Siedle & Söhne
Telefon- und Telegrafentechnik OHG

Postfach 1155
78113 Furtwangen
Bregstraße 1
78120 Furtwangen

Telefon +49 7723 63-0
Telefax +49 7723 63-300
www.siedle.de
info@siedle.de

© 2011/09.16
Printed in Germany
Best. Nr. 200042056-00



Das verwendete Papier hat das
Umweltzeichen Blauer Engel
nach RAL-UZ 14